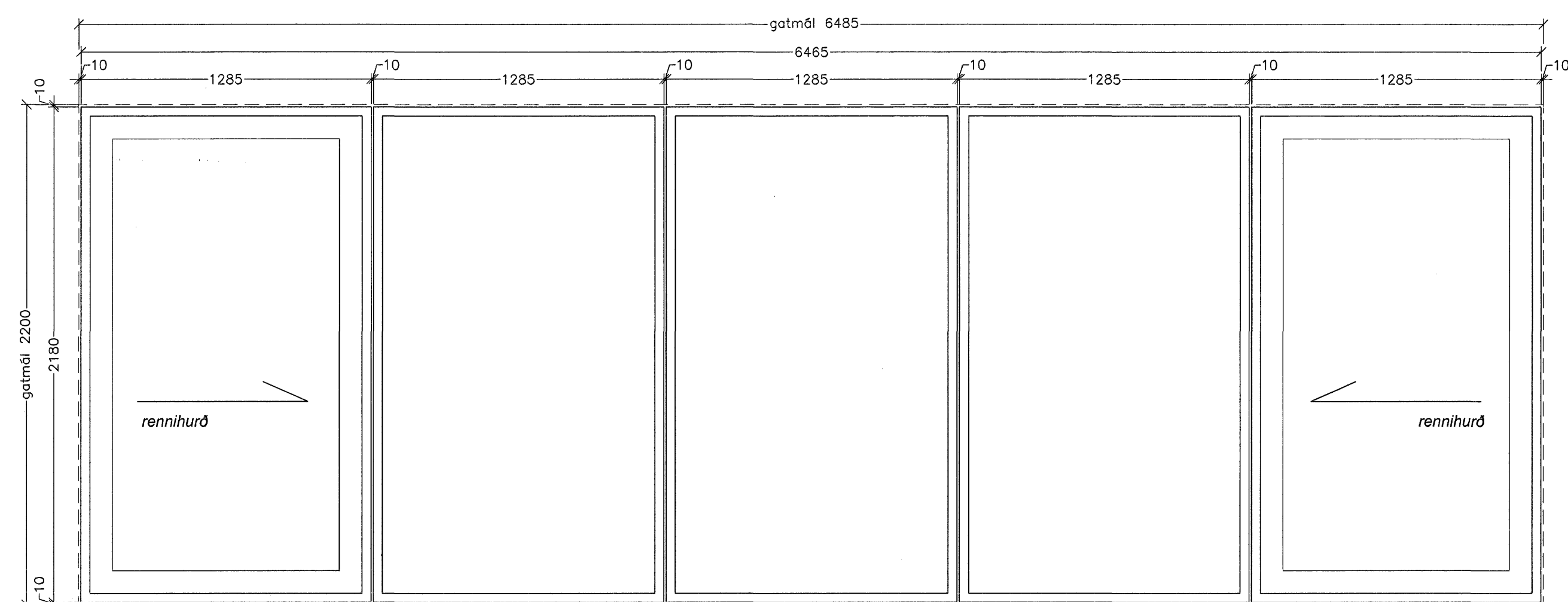
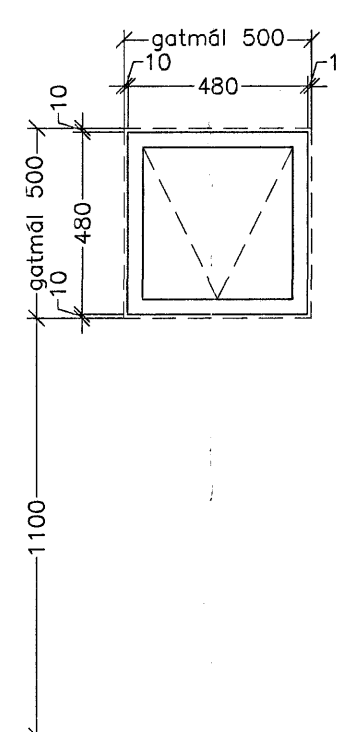


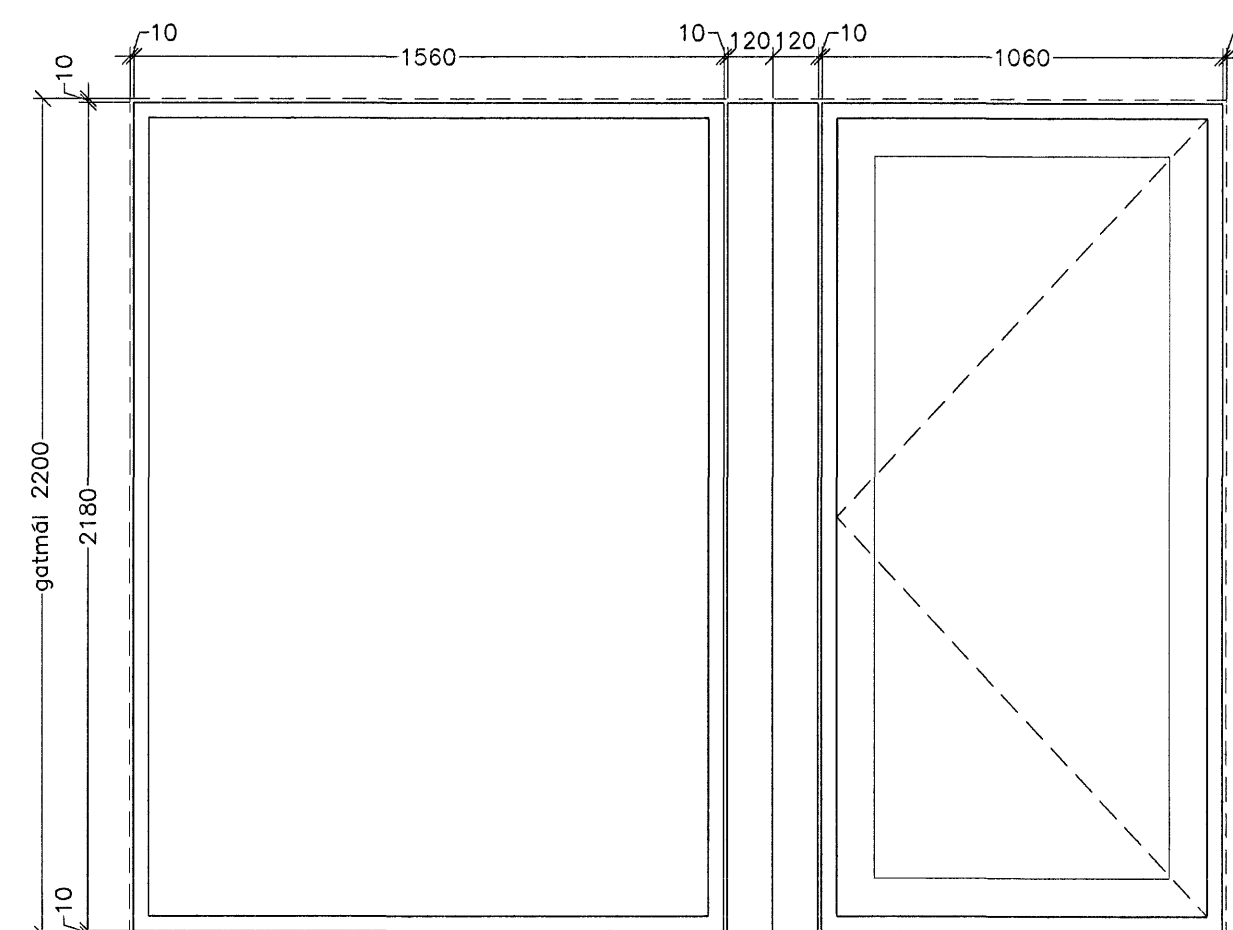
MÁL TAKIST Á STAÐNUM
ÁÐUR EN SMÍÐI HEFST



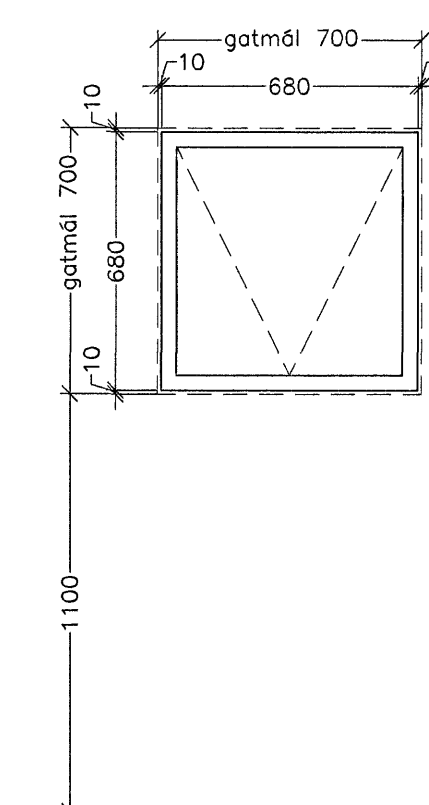
G-07 1 stk.



G-08 4 stk.

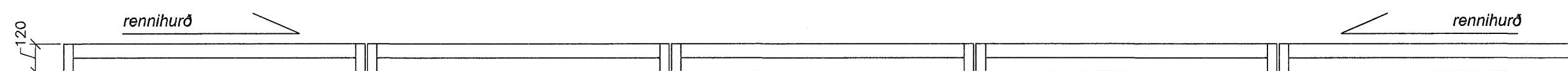


G-08 1 stk.
horngluggi (útfattur)



G-10 1 stk.

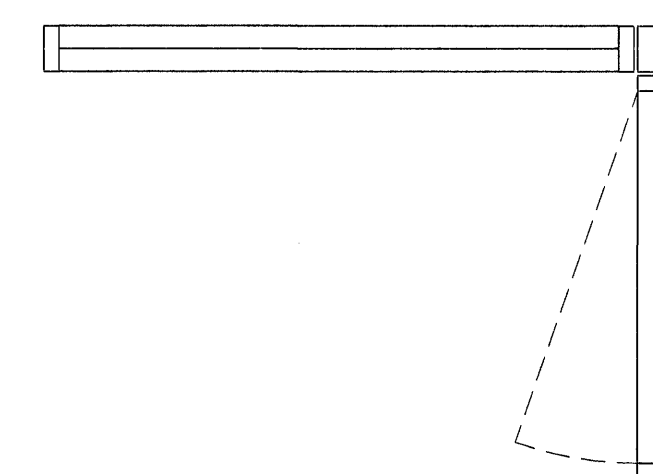
Inni brún hurðar/glugga
nemur við innri brún steypu



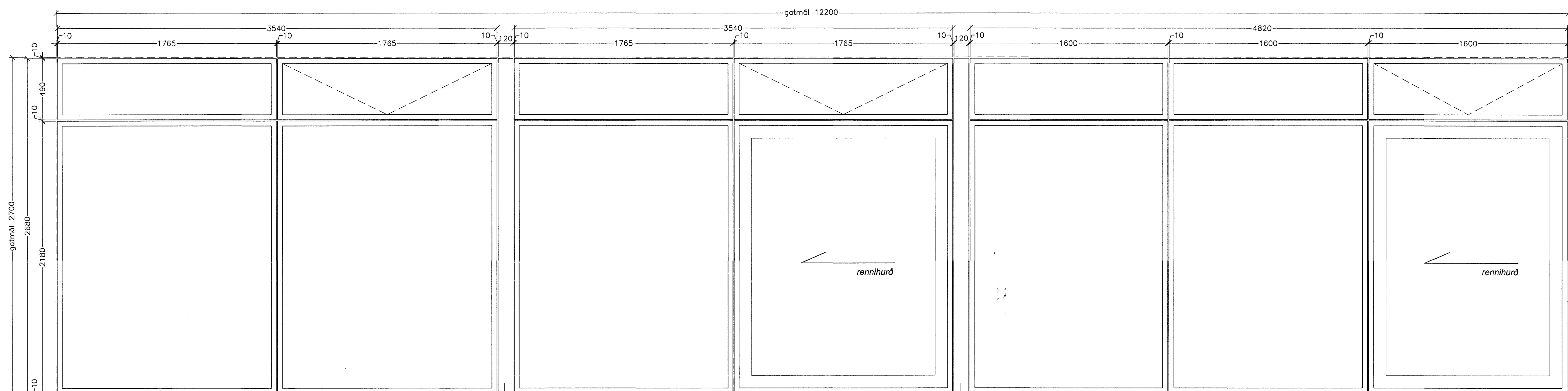
Inni brún hurðar/glugga
nemur við innri brún steypu



Inni brún hurðar/glugga
nemur við innri brún steypu



Inni brún hurðar/glugga
nemur við innri brún steypu



G-11 1 stk.

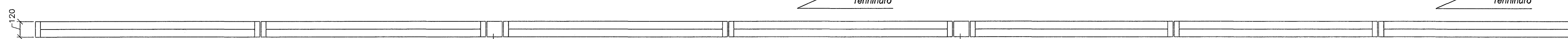
Klætt áli í sama
lit og gluggar

G-12 1 stk.

Klætt áli í sama
lit og gluggar

G-13 1 stk.

Inni brún hurðar/glugga
nemur við innri brún steypu



Klætt áli í sama
lit og gluggar

Klætt áli í sama
lit og gluggar

Verkhelt: Fjólúas 22, Hafnarfirði

Verkhelti: Einbýlishús

Teiknúmer: gluggayfirlit

Mælikvarði: 2.08

Teiknaði: RA

Yfirfarði:

Samþykkt: 06069

Útgáfudagur: 22.05.07

Teiknislóð:

Úprentað:

ARKÍÞING
BOLHOLT 8 - 105 REYKJAVÍK
Sími: 551 0870 - FAX: 551 0875
arkibing@arkibing.is - www.arkibing.is

GUDMUNDUR KR. GUDMUNDSSON, ARKITEKT
ÓLAFUR SIGURÐSSON, ARKITEKT
SIGURÐUR HALLGRÍMSSON, ARKITEKT
HJÓRTUR PÁLSSON, BYGG.FR.