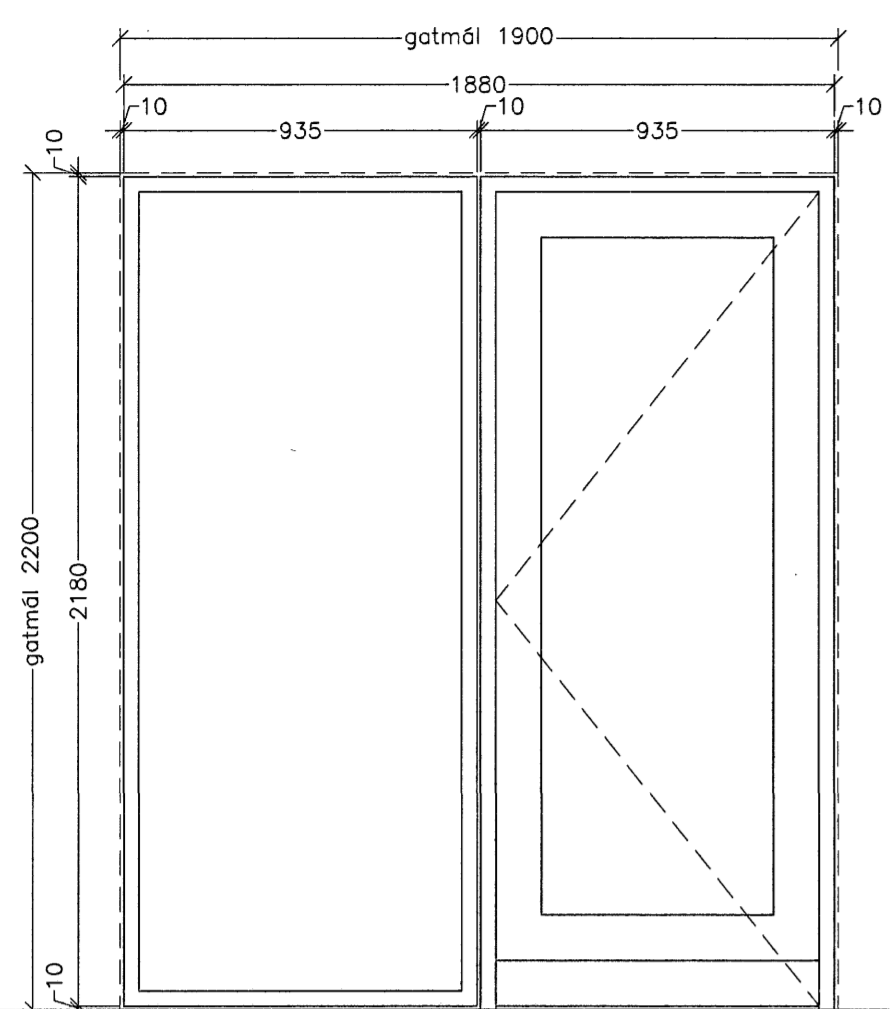
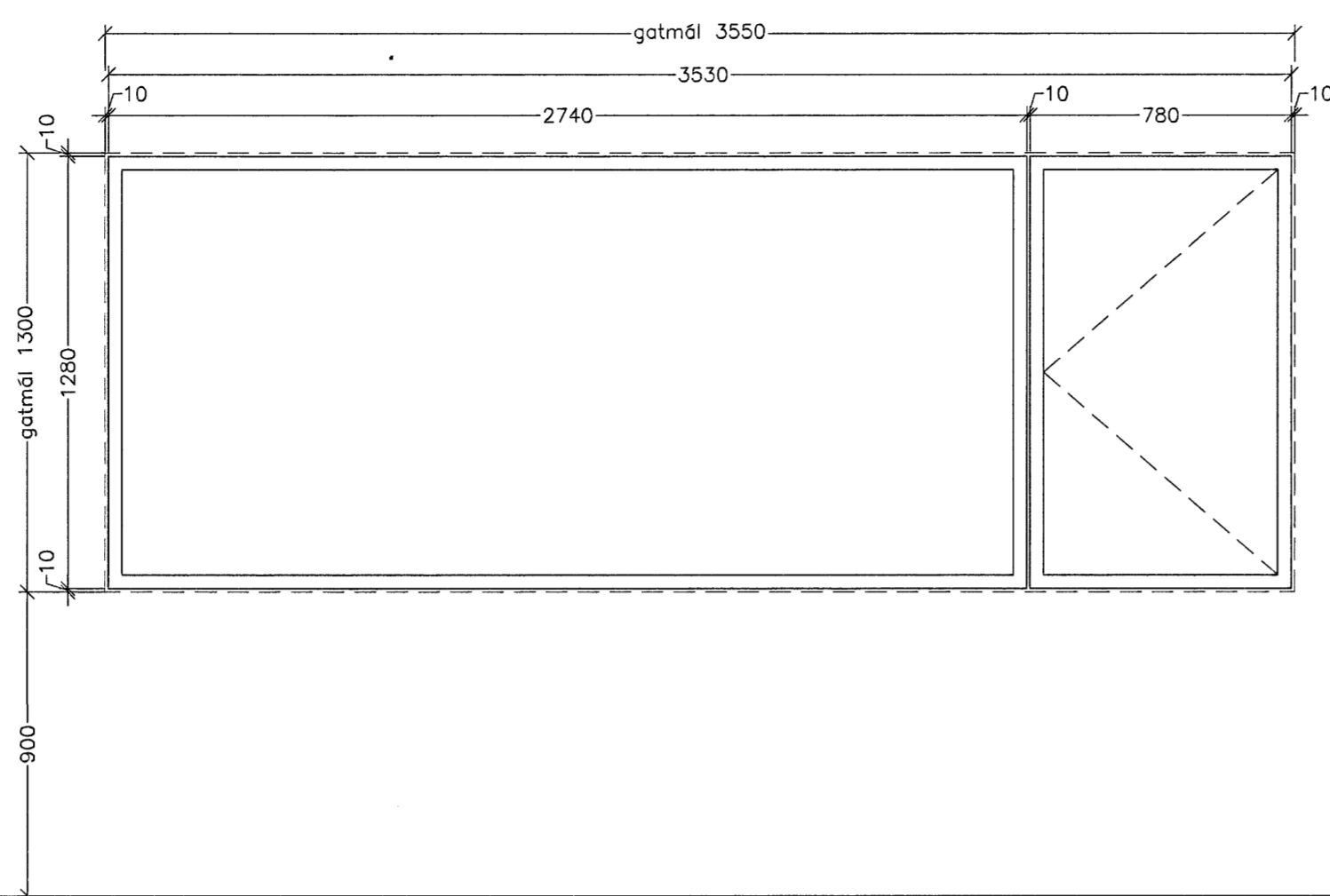


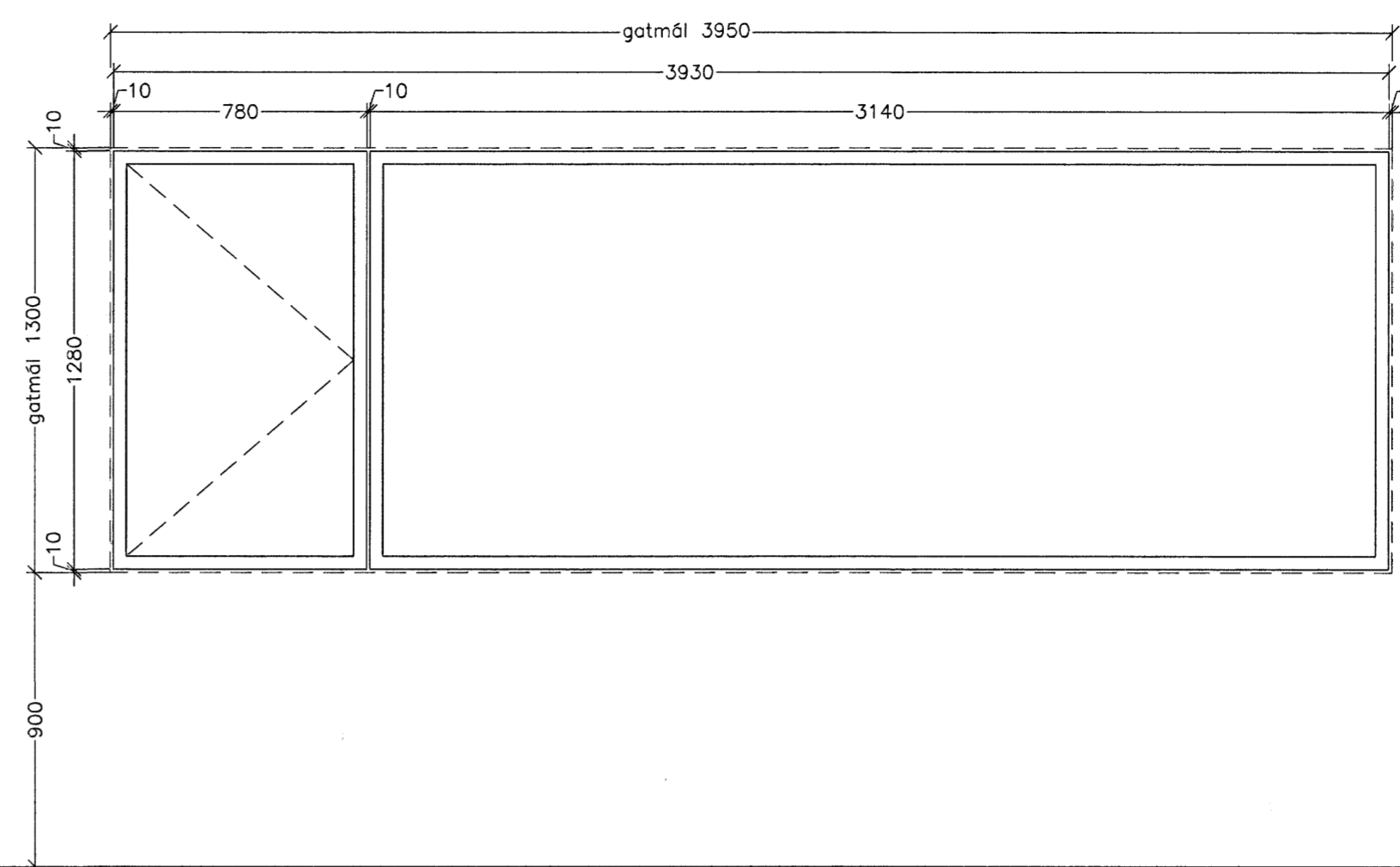
MÁL TAKIST Á STAÐNUM
ÁÐUR EN SMÍÐI HEFST



G-01 1 stk.
aðalinnangangur
hurð opnast inn

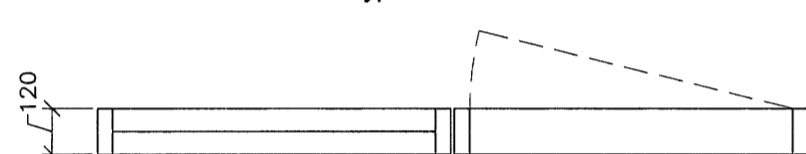


G-02 1 stk.

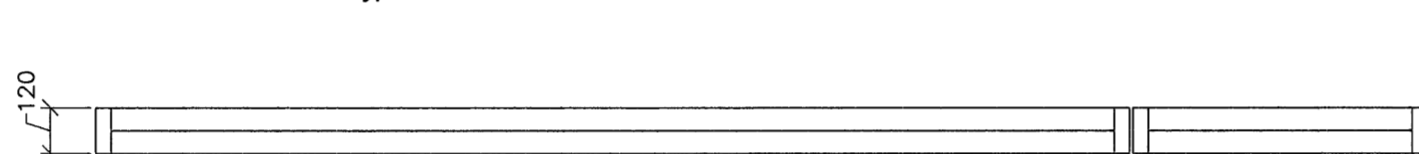


G-03 1 stk.

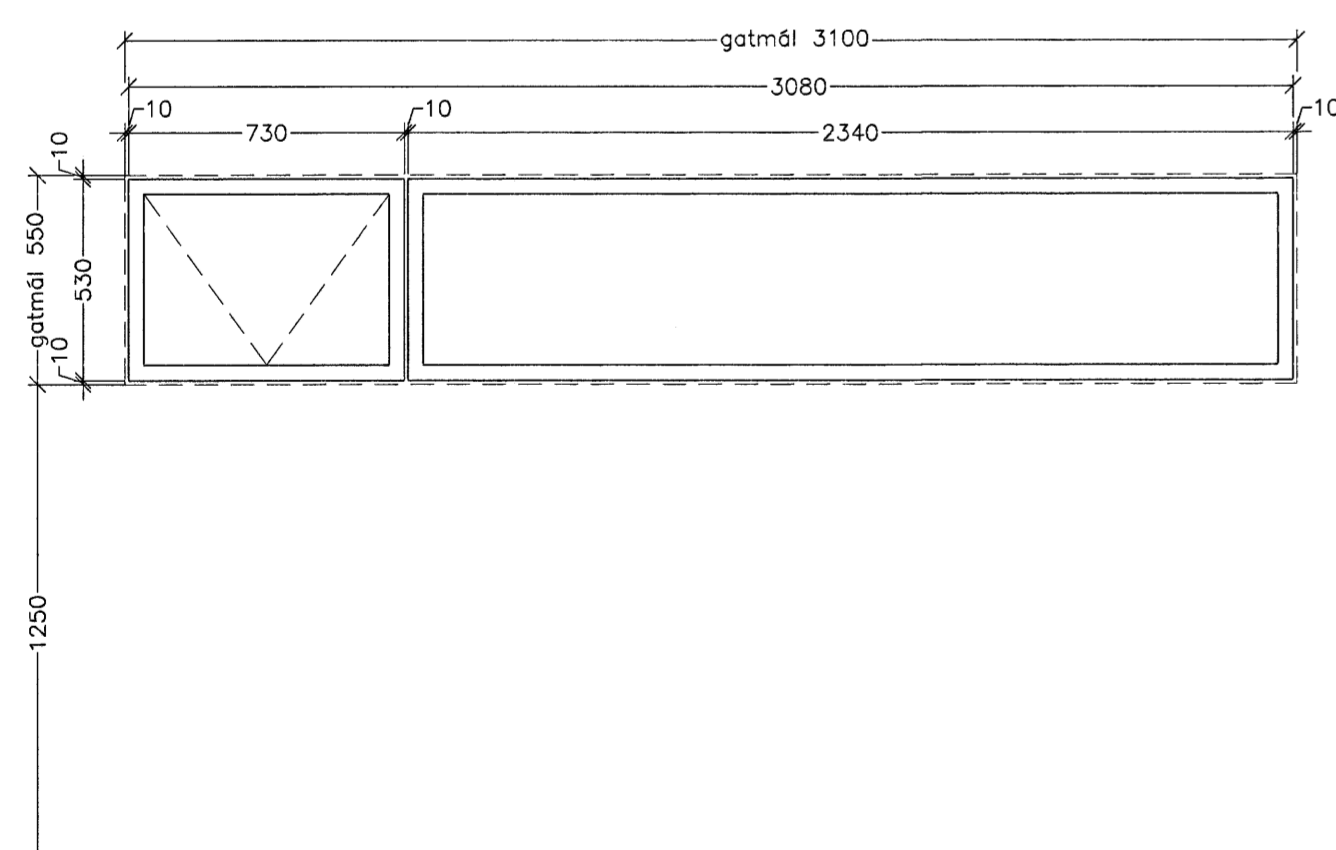
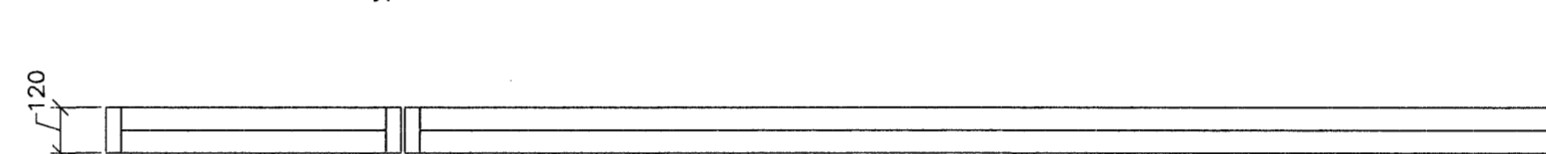
Innri brún hurðar/glugga
nemur við innri brún steypu



Innri brún hurðar/glugga
nemur við innri brún steypu

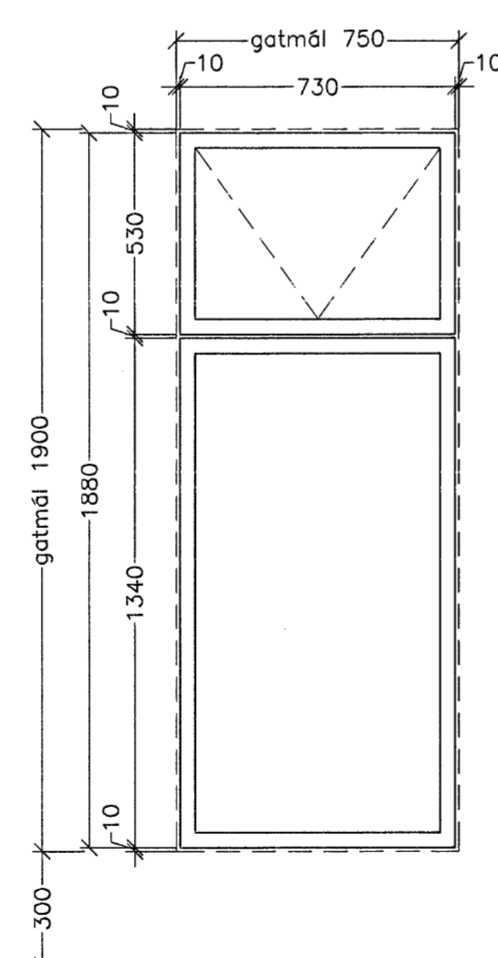
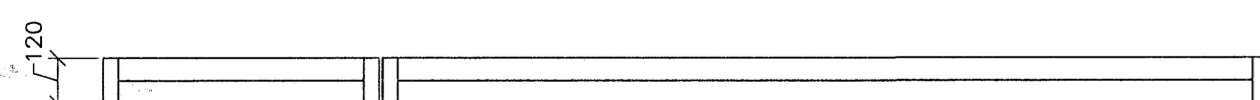


Innri brún hurðar/glugga
nemur við innri brún steypu



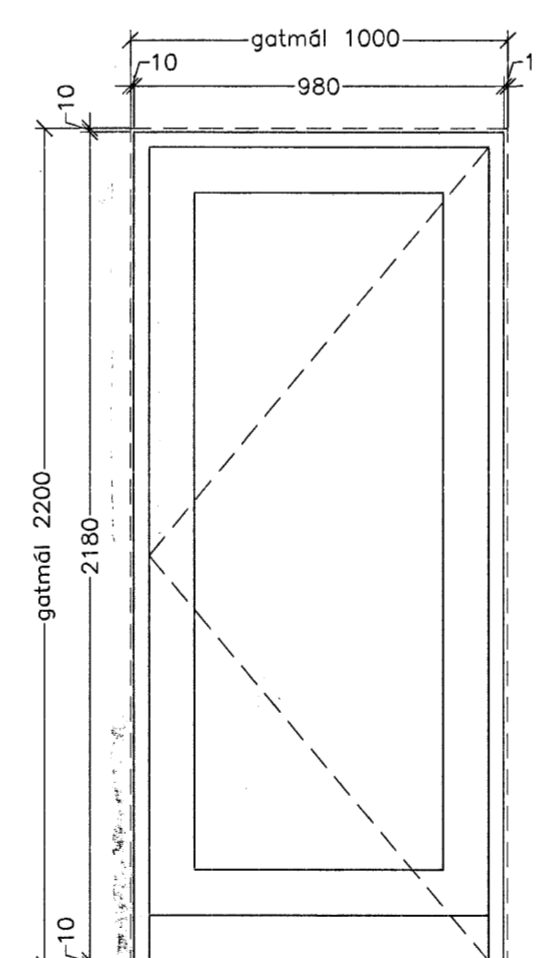
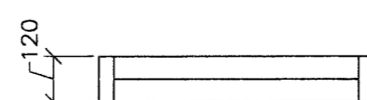
G-04 1 stk.

Innri brún hurðar/glugga
nemur við innri brún steypu



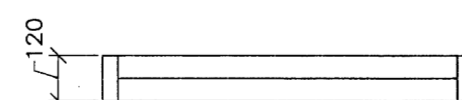
G-05 1 stk.

Innri brún hurðar/glugga
nemur við innri brún steypu



G-06 1 stk.

Innri brún hurðar/glugga
nemur við innri brún steypu



Verkhelti:	Fjóluás 22, Hafnarfirði Einbýlishús
Verkhliut:	gluggayfirrit
Teiknínúmer:	2.07
Mælikvarði:	1:20
Teiknað:	RA
Yfirfaríó:	
Samþykkt:	
Verknúmer:	06069
Útgáfudagur:	22.05.07
Teiknislóó:	
Úprentaó:	