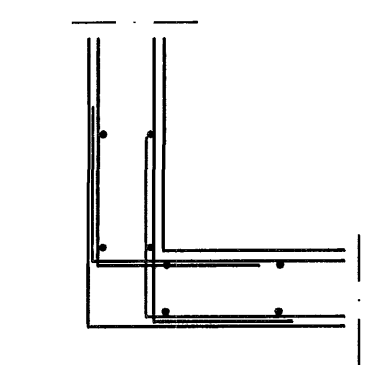
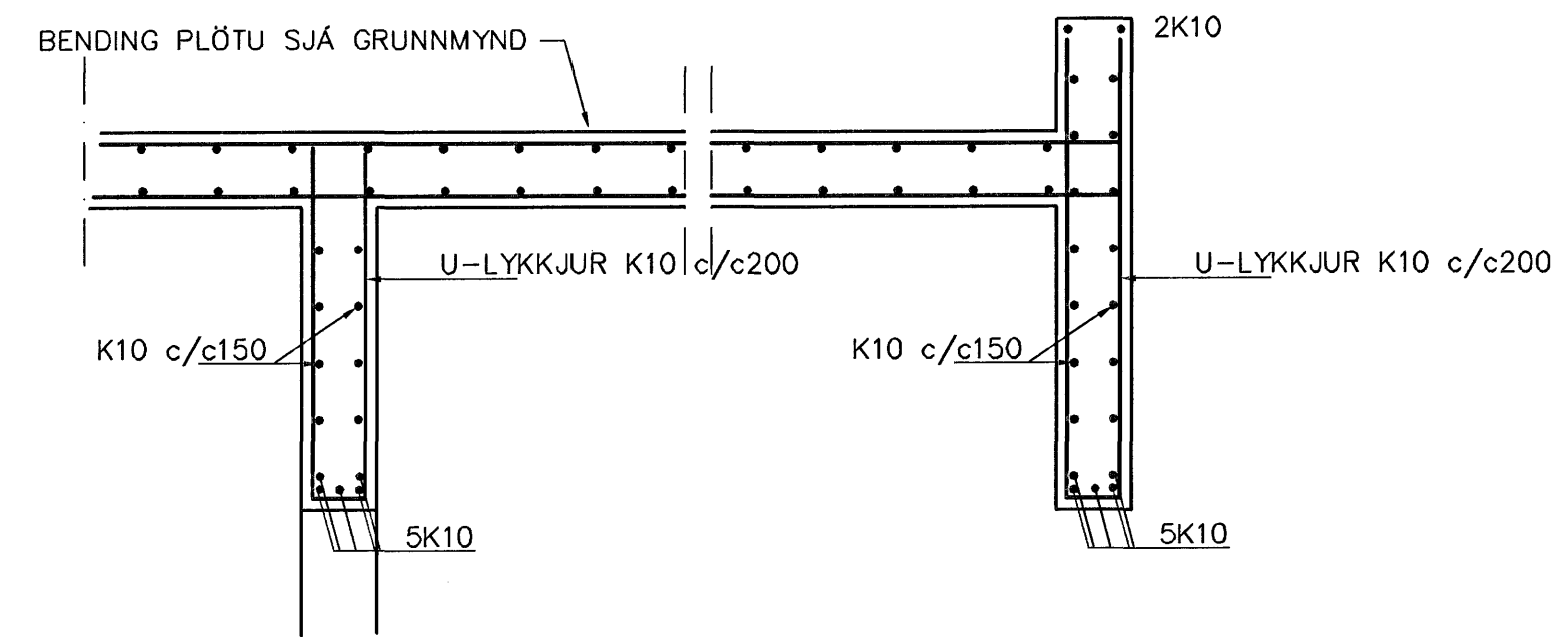


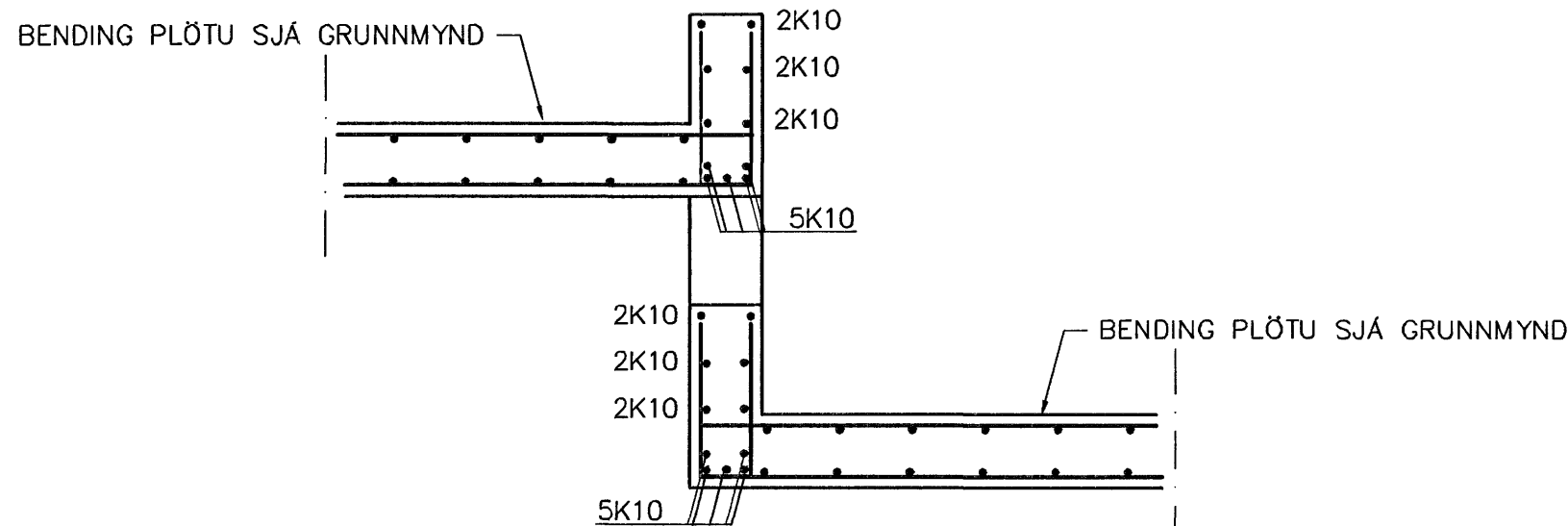
GRUNNMYND 1:50



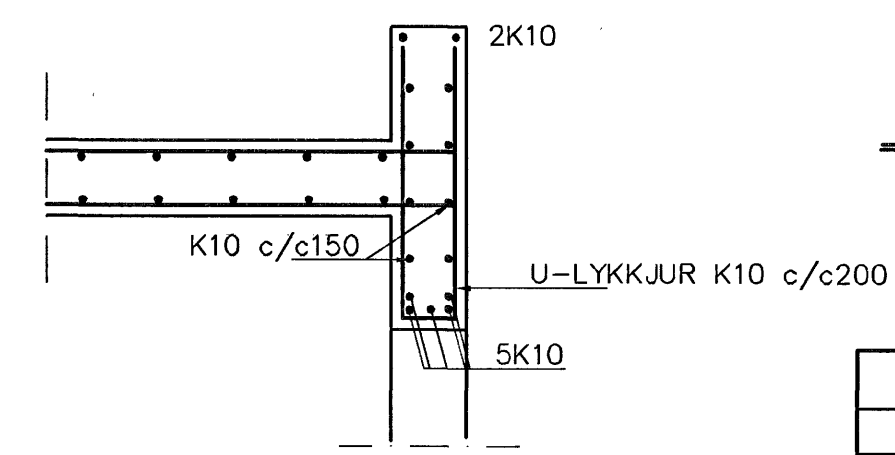
SÉRMYND A 1:20



SNÍÐ 4-4 1:20



SNÍÐ 5-5 1:20



SNÍÐ 6 1:20

BENDING VEGGJA
 ÚTVEGGJUR EINFÖLD GRIND Í ÚTBRÓN
 LÁRÉTT K10 c/c 200
 LÖÐRÉTT K10 c/c 300
 Milli veggir einföld grind
 K10 c/c 250#

Samþykkt þann
 25 JULI 2007
 Byggingulltrúinn í Hafnarfirði
 F.h. Sigurbjartur Halldórsson

Samþykkt þann
 25 JULI 2007
 Byggingulltrúinn í Hafnarfirði
 F.h. Sigurbjartur Halldórsson

Br.	Dags.	Eðli breytinga	Sign.

HLÍÐARÁS 11-13
 HAFNARFIRÐI

BENDING VEGGJA 2 HÆÐAR
 BENDING PLÖTU YFIR 2 HÆÐ

MKV. 1:50 1:20
 DAGS. MAÍ. 2007
 VERK NR. 2622
 TEIKN. NR. 1-03
 HANNAÐ SIG. ÞORLEIFSS. KT. 241148-3009
 TEIKNAD G.H.

SKÝRINGAR

STEYPA S-250, SEMENTINNIHALD = 300kg/M
 STEYPUHULA Í ÚTVEGGJUM = 30mm
 STEYPUHULA Í PLÖTU = 20mm
 BENDISTÁL Ks410

YFIRFARIÐ
 TEIKNIÞJÓNUSTA SIGURDAR ÞORLEIFSSONAR ehf
 STRANDGÖTU 11 220 HAFNARFIRÐI
 Sími 555-4255 FAX 555-2875
 E-mail tsth@simnet.is