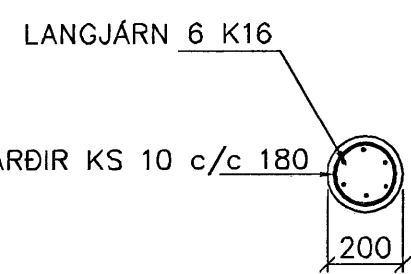
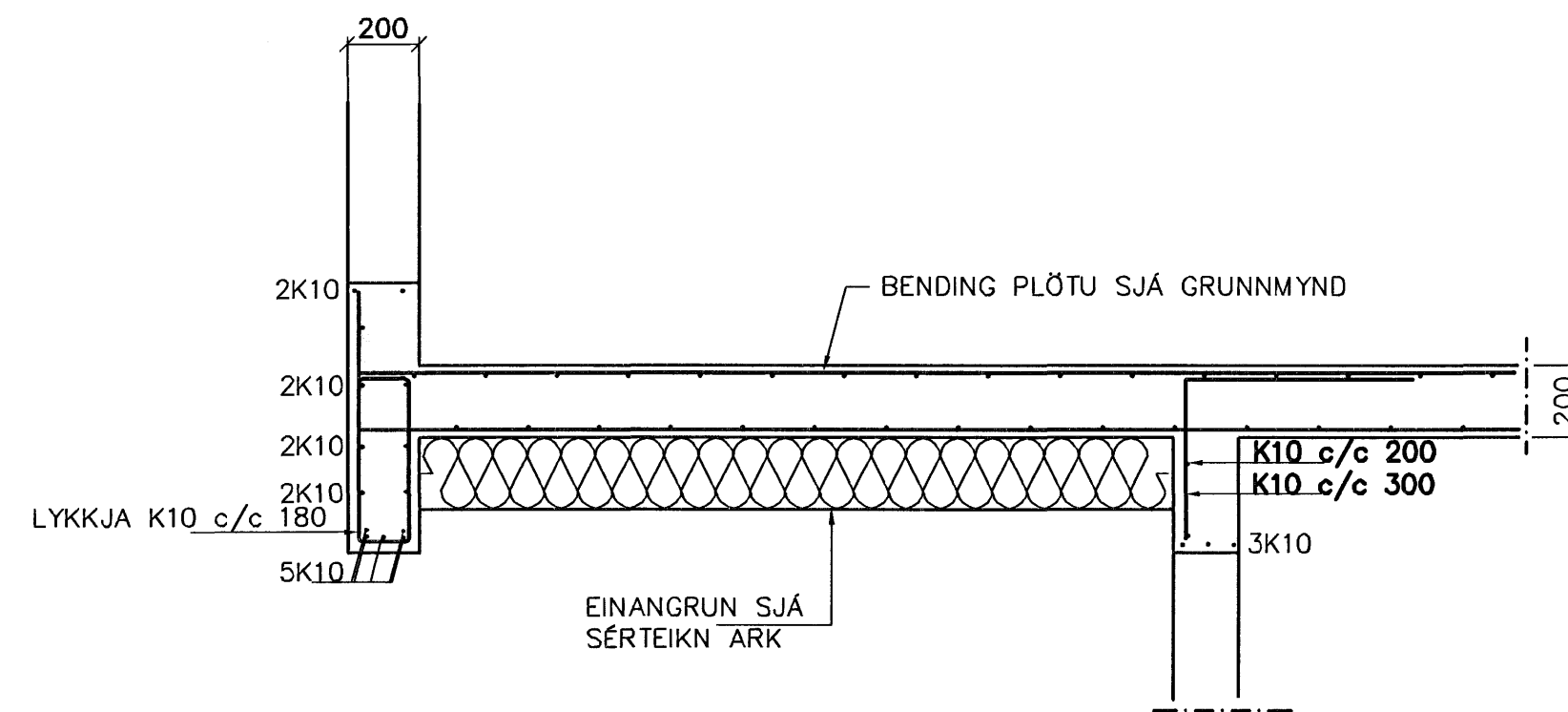


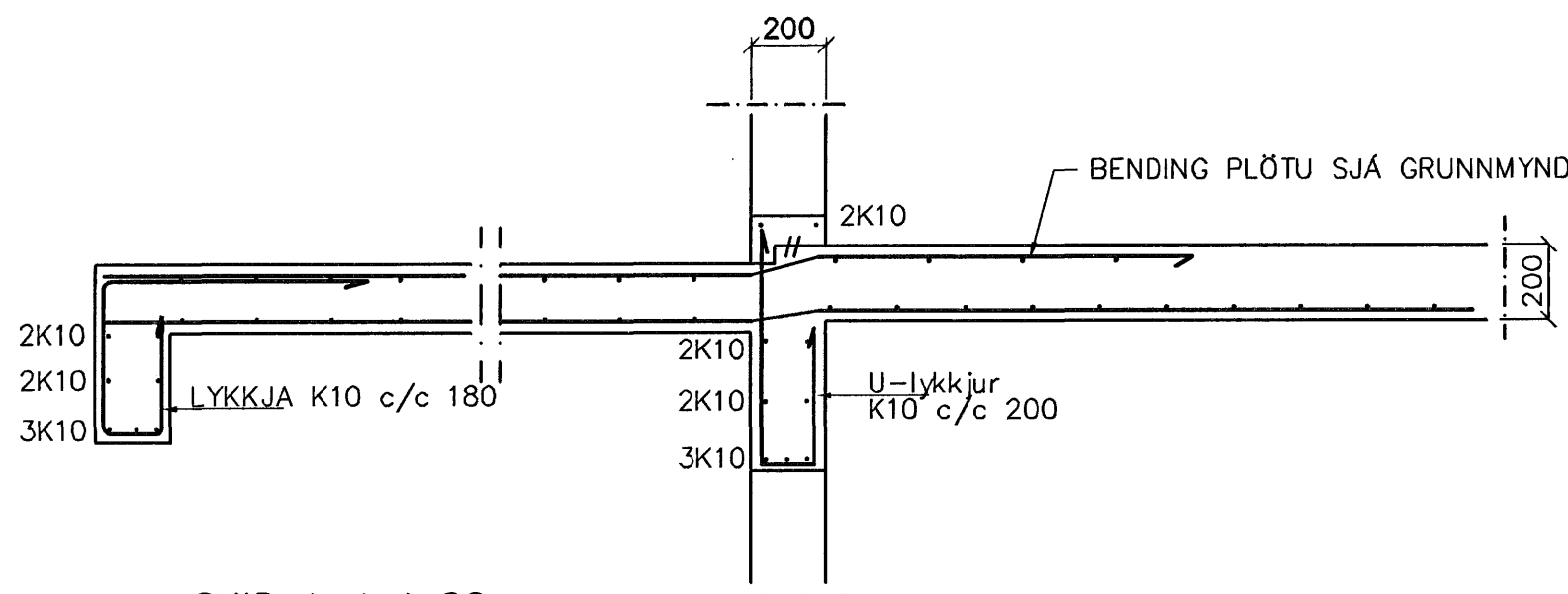
GRUNNMYND 1:50



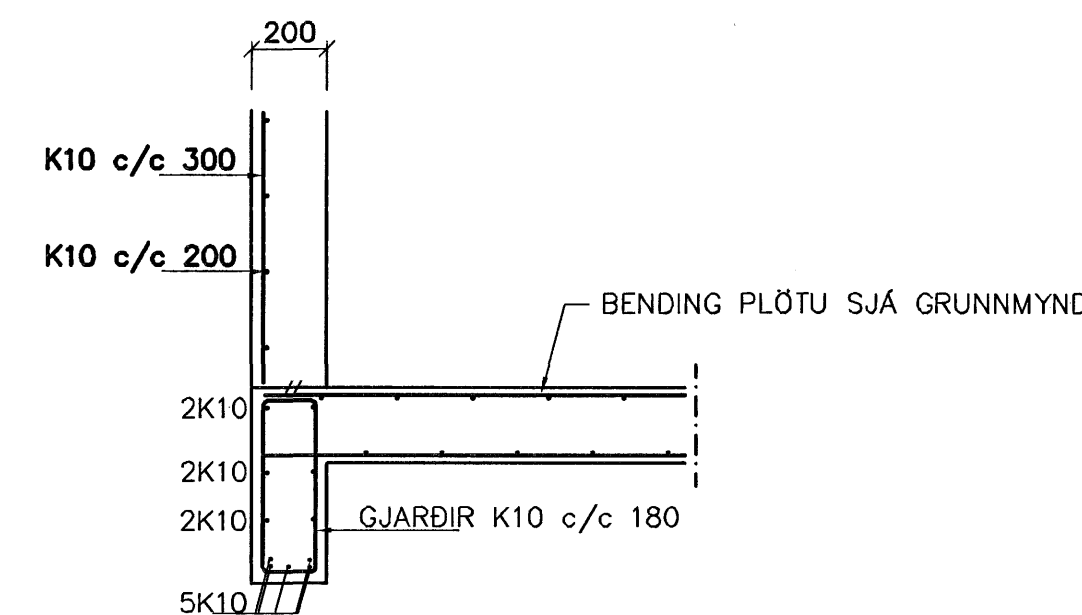
SÚLA S1 1:20



SNID 2-2 1:20



SNID 1-1 1:20



SNID 3-3 1:20

SKÝRINGAR

STEYPA S-250, SEMENTINNIHALD = 300kg/M  
 STEYPUHULA Í ÖTVEGGJUM = 30mm  
 STEYPUHULA Í PLÖTU = 20mm  
 BENDISTÁL Ks410

Samþykkt þann  
 25 JULI 2007

Bygginguflitruðinn í Hafnarfirði  
 F.h. Sigurbjartur Halldórsson

BENDING VEGGJA  
 ÖTVEGGJIR TVÖFÖLD GRIND K10 c/c 200#  
 ÖTVEGGJIR EINFÖLD GRIND Í ÖTBRÓN  
 LÖBRET K10 c/c 200  
 LÖBRET K10 c/c 300  
 Milliveggir einföld grind  
 K10 c/c 250#

Samþykkt þann  
 25 JULI 2007

Bygginguflitruðinn í Hafnarfirði  
 F.h. Sigurbjartur Halldórsson

Br.	Dags.	Eðli breytinga	Sign.
<b>HLÍÐARÁS 11-13          HAFNARFIRÐI</b>			
<b>BENDING VEGGJA 1 HÆÐAR          BENDING PLÖTU YFIR 1 HÆÐ</b>			
MKV. 1:50 1:20			
DAGS. MARS 2007			
VERK NR. 2622			
TEIKN. NR. 1-02			
HANNAD SIG. ÞORLEIFSS. KT. 241148-3009			
TEIKNAD G.H.			
YFIRFARIÐ			
<b>TÆKNIÞJÓNUSTA</b> SIGURDAR ÞORLEIFSSONAR ehf STRANDGÖTU 11 220 HAFNARFIRÐI Sími 555-4255 FAX 565-2875 E-mail tsth@simnet.is			

5A