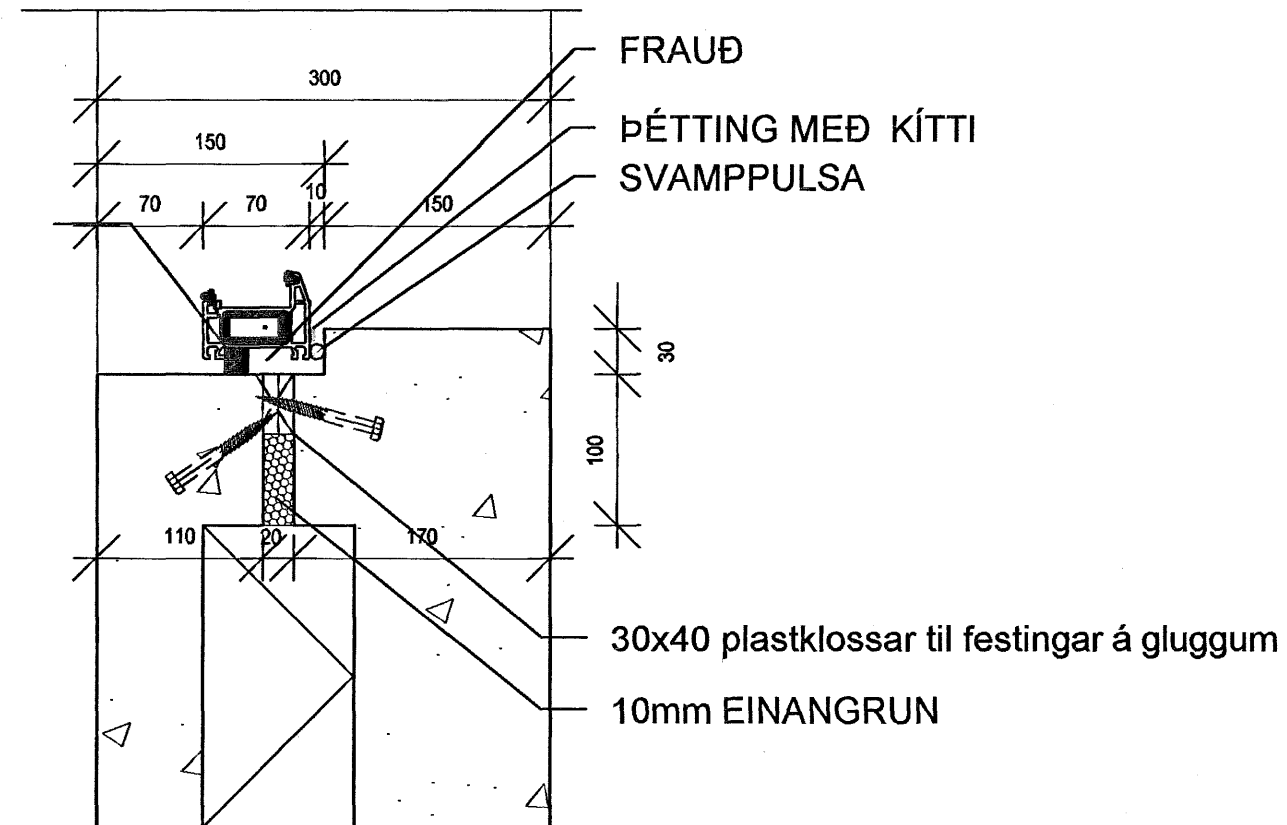
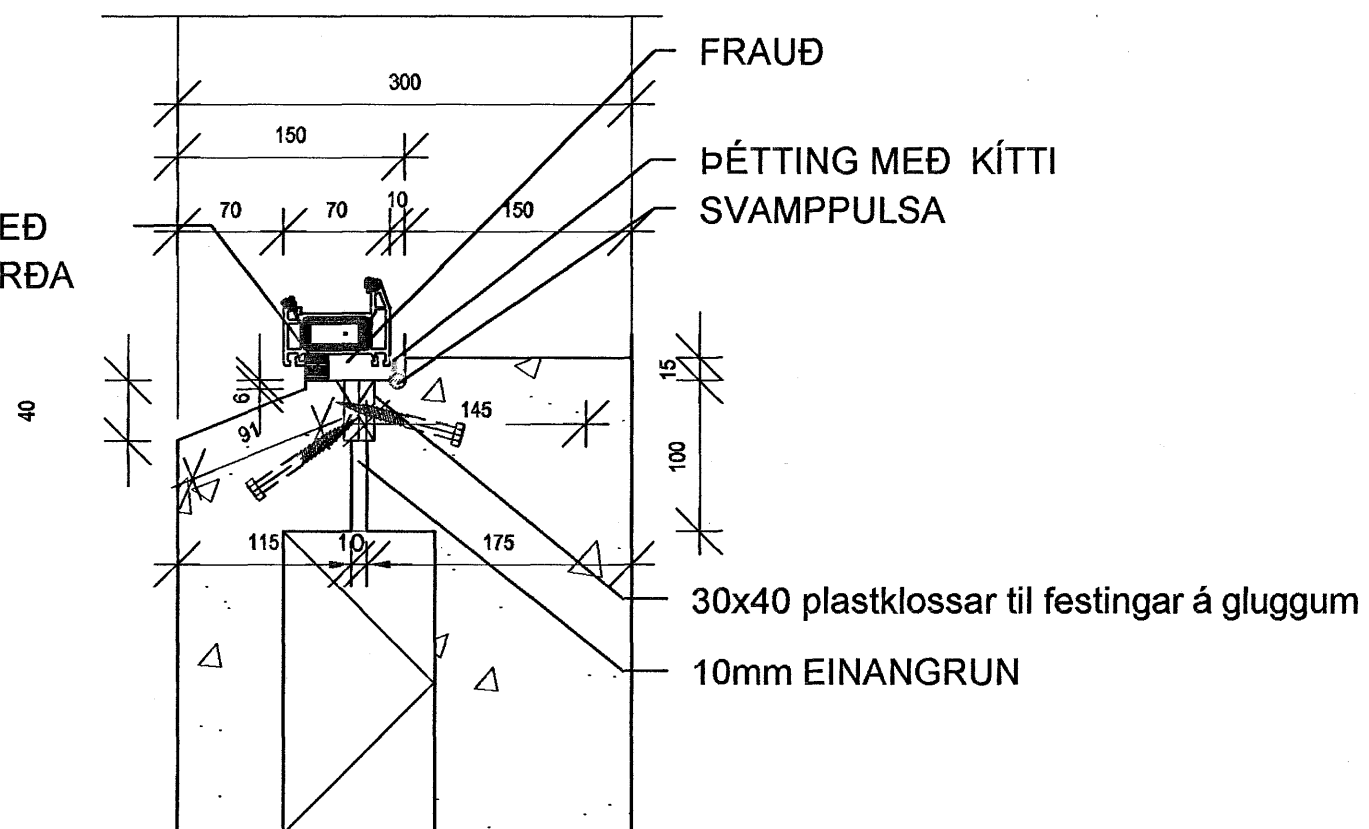


ÞÉTTING MEÐ  
ÞENSLUBORÐA



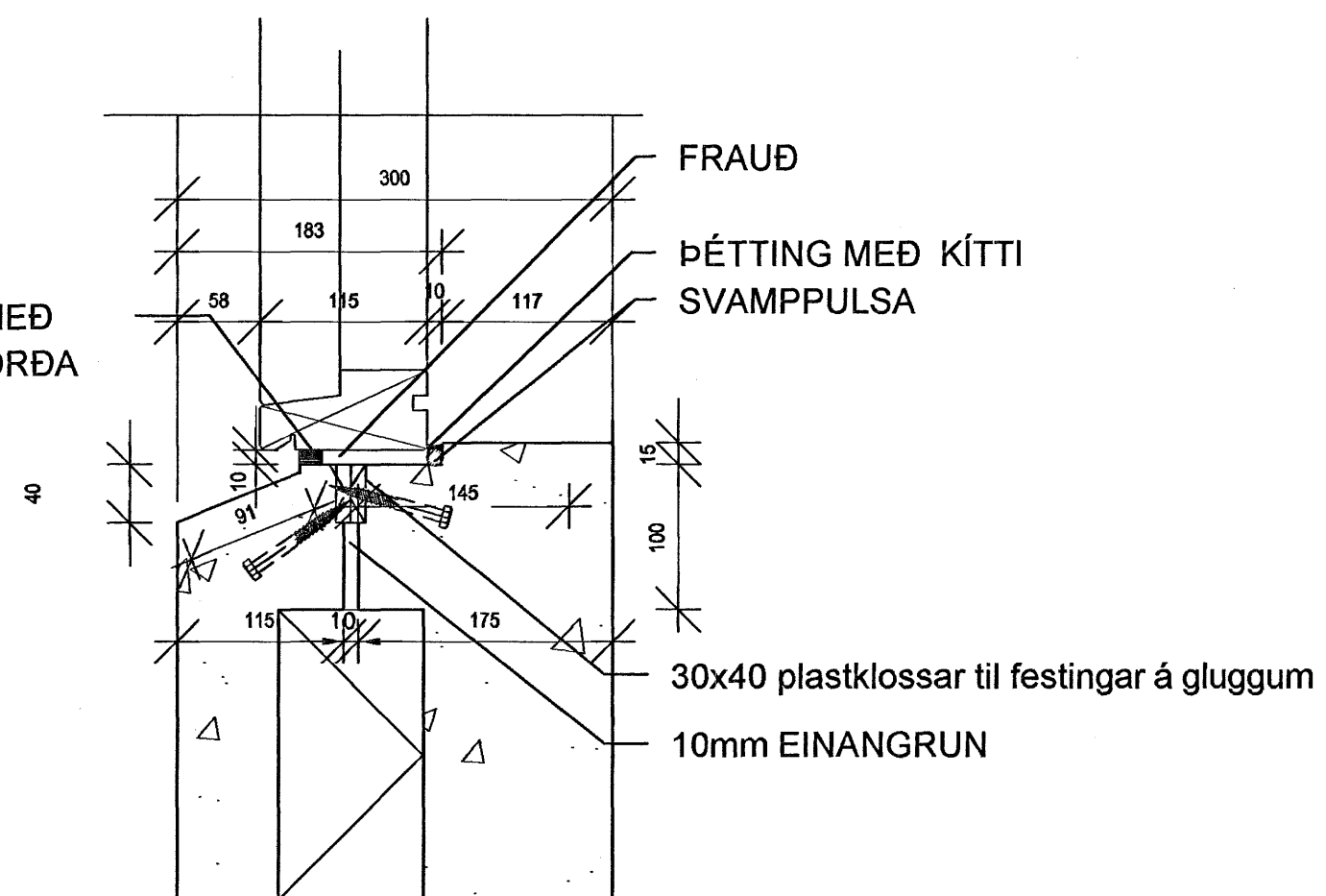
frágangur við ísetningu glugga og hurða sem opnast út  
Snið á hliðum og við efri brún

ÞÉTTING MEÐ  
ÞENSLUBORÐA



frágangur við ísetningu glugga og hurða sem opnast út  
Snið við neðri brún

ÞÉTTING MEÐ  
ÞENSLUBORÐA



frágangur við ísetningu hurða sem opnast út  
Snið við neðri brún

breytt /dags./ teiknað /lýsing

Sampykkt þann  
16 JULI 2007  
Byggingfulltrúinn í Hafnarfirði  
F.h. Sigurbjartur Halldórsson

Glitvellir 30  
Hafnarfjörður  
Deili

Hannað / teiknað: ff Verknúmer: 0603  
Mælikvarði: 1/5 Dagsetning: 28.01.07

Teikn.nr. 402

Aðalhönnuður:  
Fríðrik Friðriksson arkitekt Faí, Kt: 211256-4519 *Fríðrik Friðriksson*

**Teiknistofan TAK**  
Langhóltsveg 111, 104 Reykjavík  
Sími: 551 10 60 Fax: 551 10 66 Netfang: ffark@islandia.is