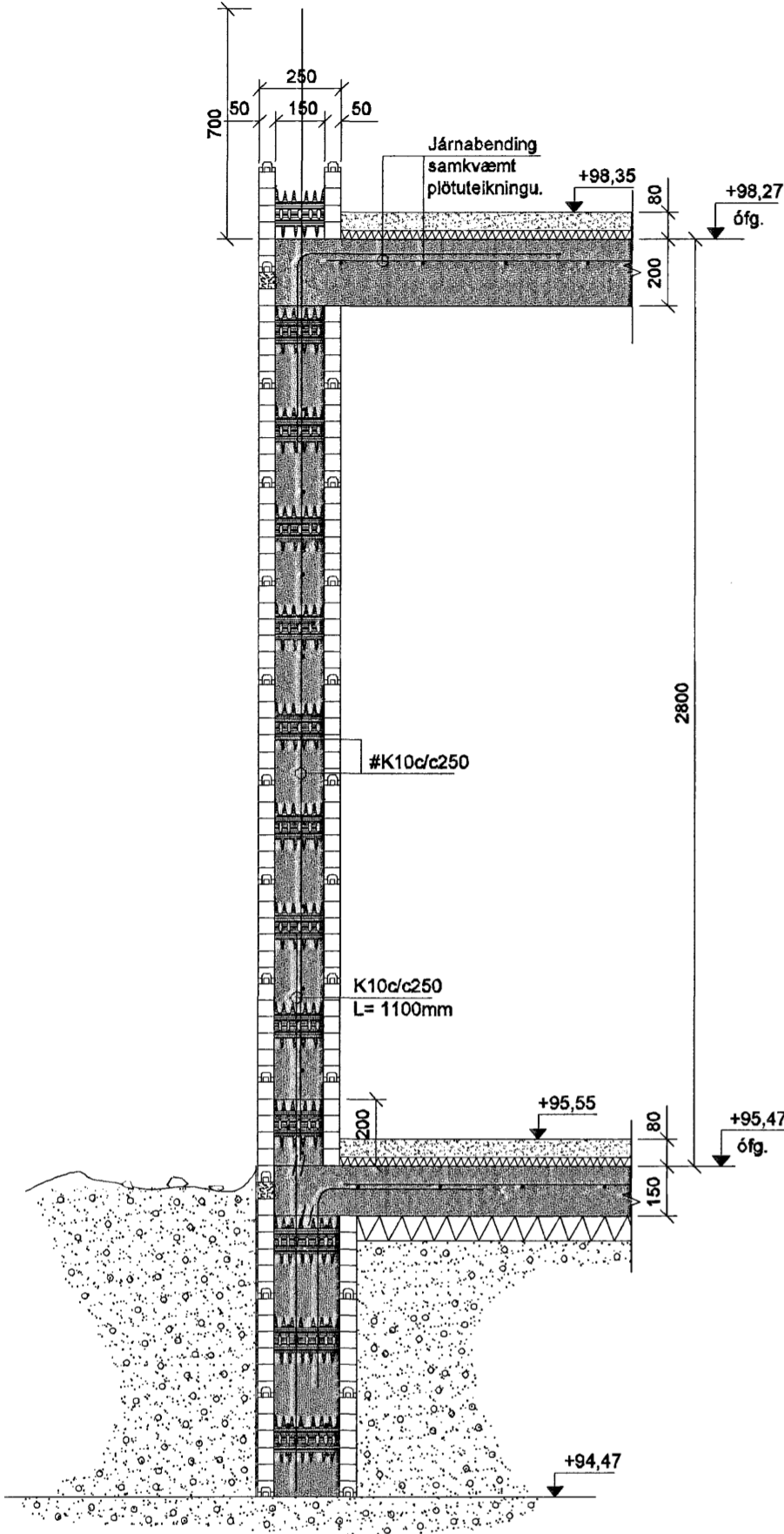
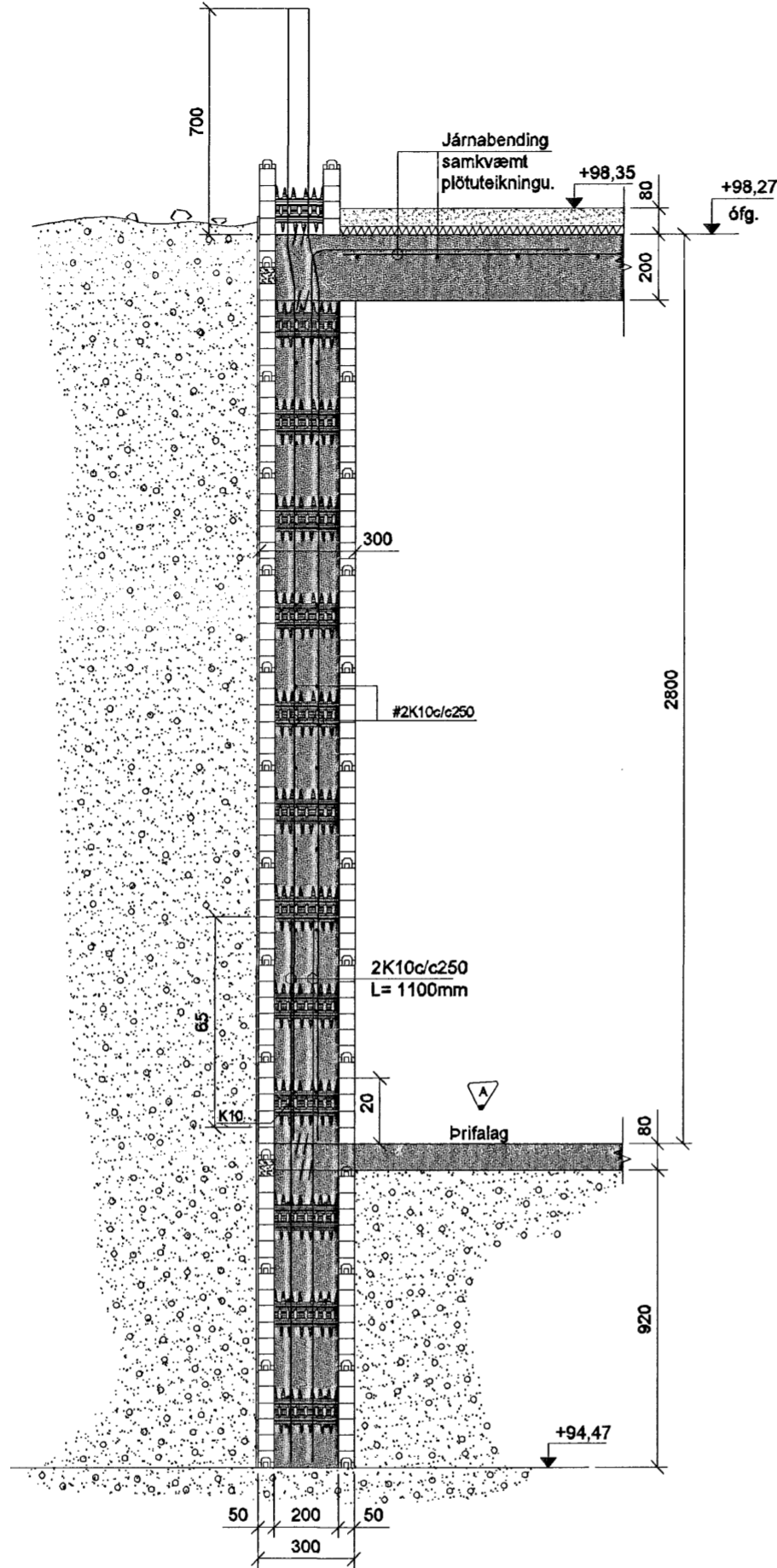


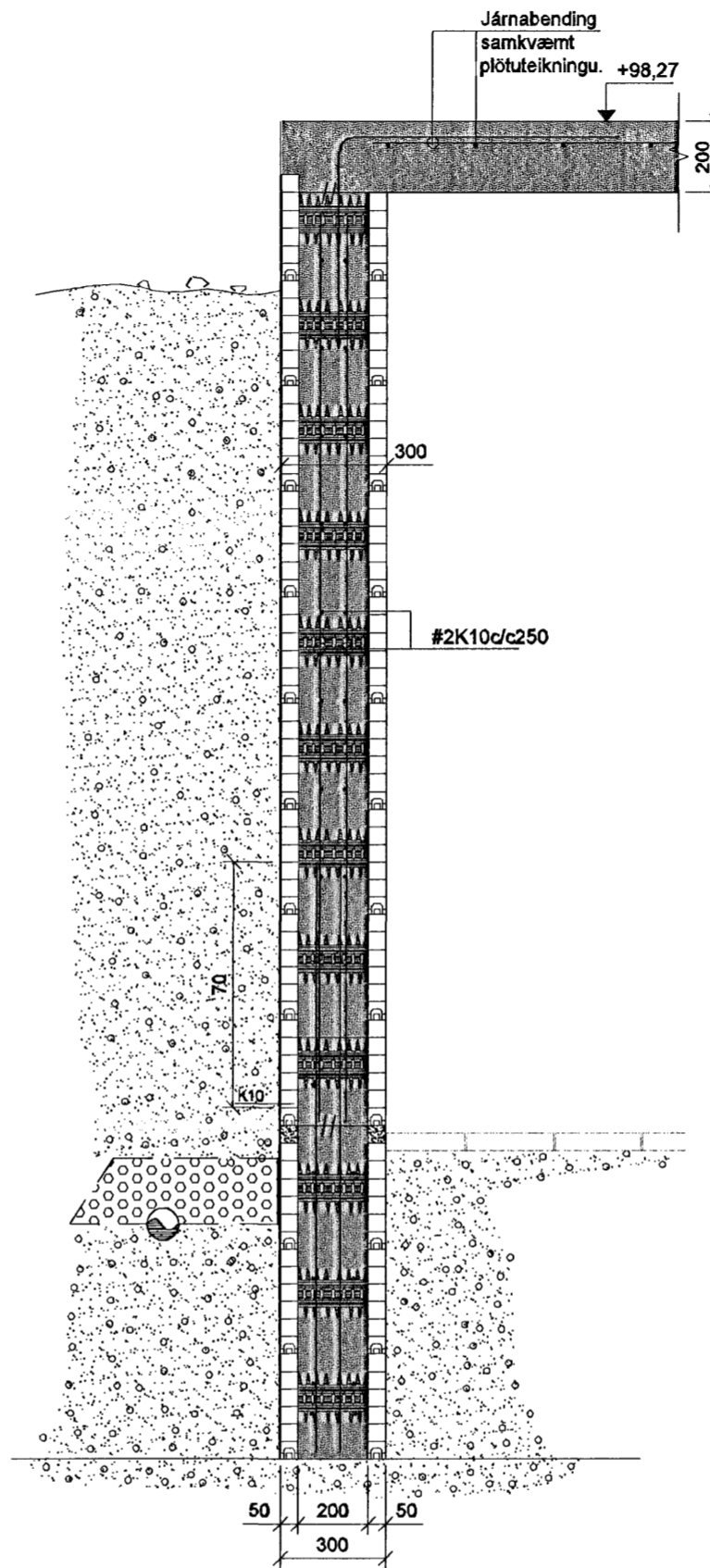
A-404
SNIÐ. 1:20



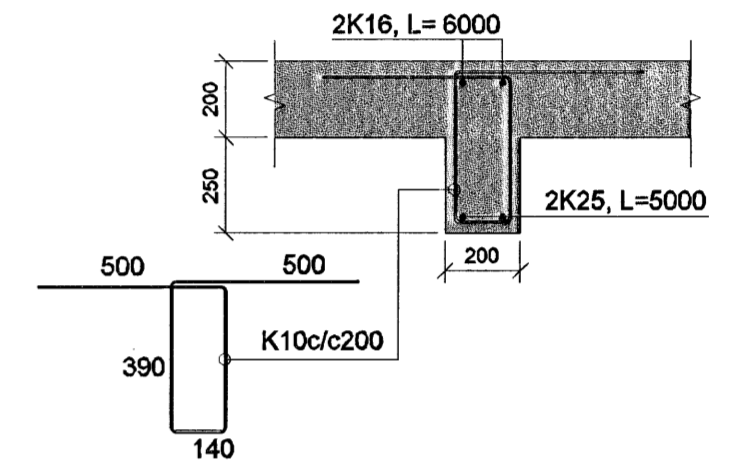
B-404
SNIÐ. 1:20



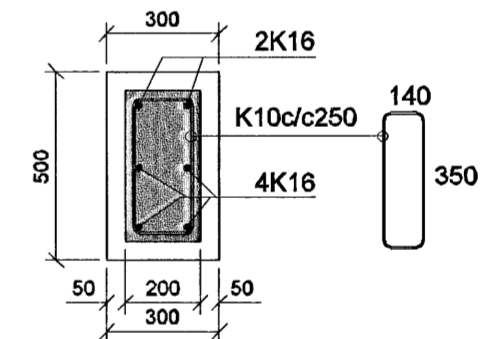
C-404
SNIÐ. 1:20



D-404
SNIÐ. 1:20



S1
SÚLA. 1:20



 **Samþykkt þann**
16 JULI 2007

Byggingulltrúinn í Hafnarfirði
F.h.Sigurbjartur Halldórsson

Breytingar:		Verkefni:	Held talningar:		Verkhönnun ehf	
D		Skógarás C 221 Hafnarfirði	Snið fyrir neðri hæð.		Sveinn Ingólfsson Verkfræðingur	
C			Telning nr:	404	kt: 141240-4839	
B			Mælikvæði:	1:20	Verk nr:	708
A	11.07.07 Breytingar á Sniði B-404		Undirskrift hönnuðar:		Teknað:	AJG
Dags:	Breyting:	Undirskrift aðalhönnuðar:	Dags:	Mai 2007	Hannað:	SI, AJG
					Kirkjulundi 13 210 Garðabæ	
					Sími: 565 6900 Fax: 565 6910	
					Tölvupóstur: verkunnun@sinnet.is	