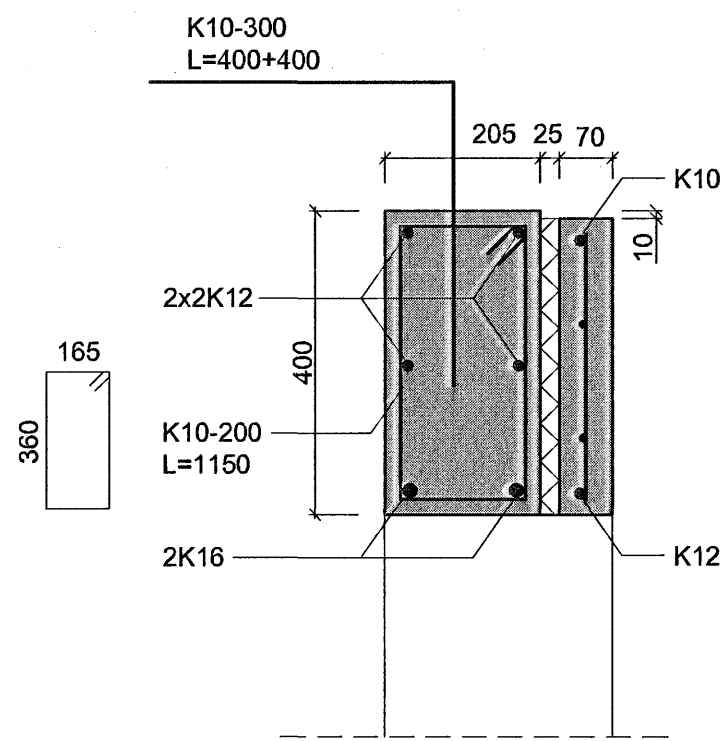
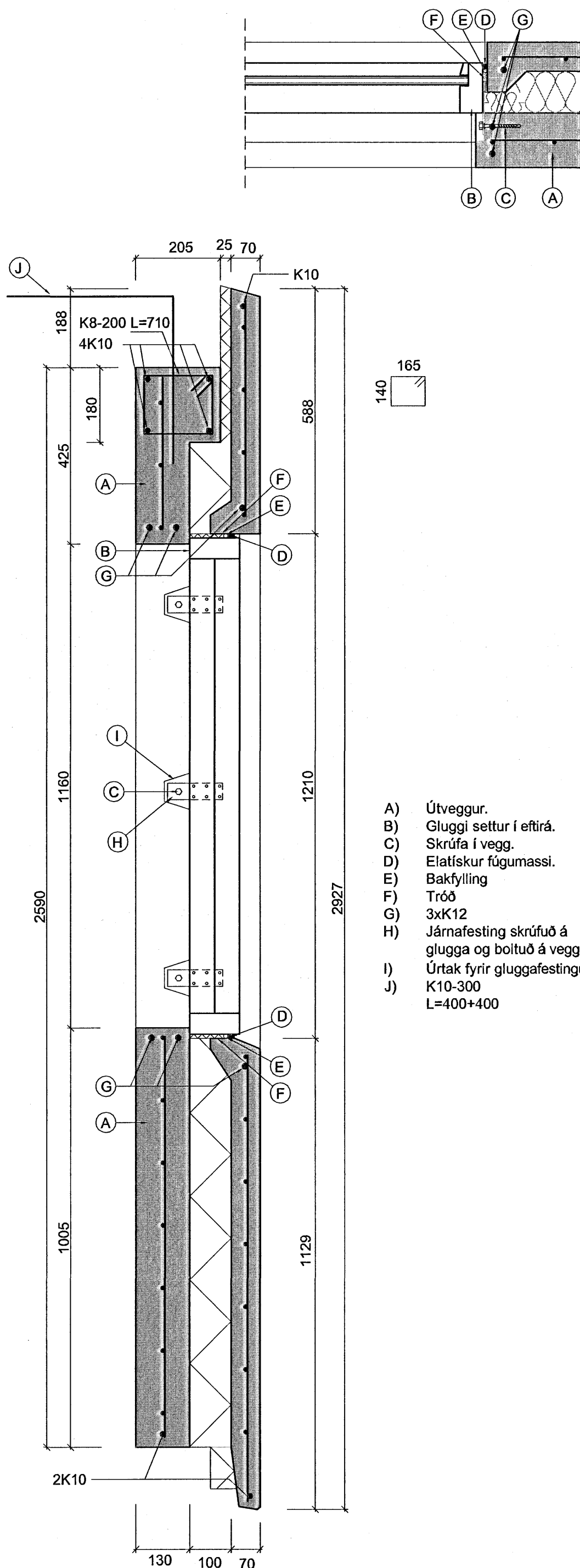


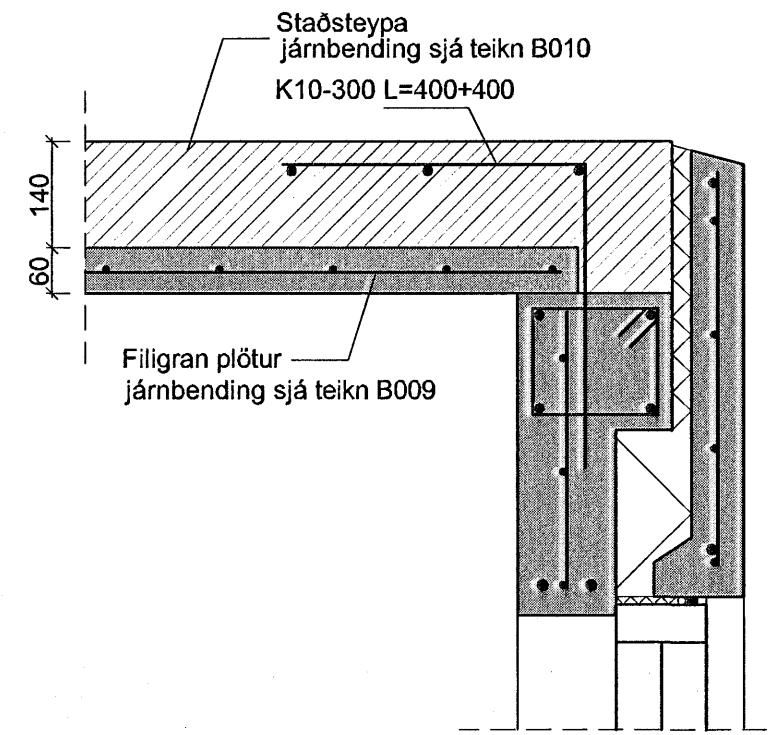
SÉRMYND J 1:10



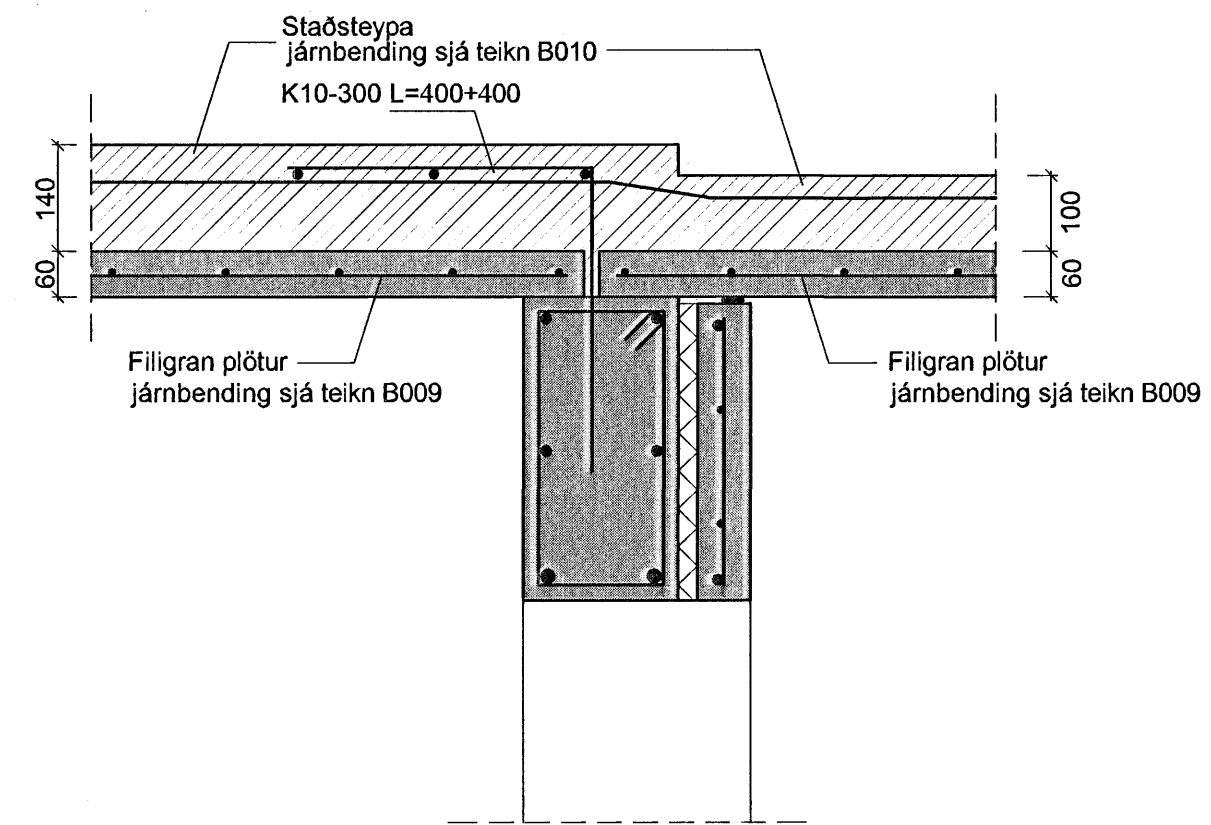
SNID Í VEGGEININGU V21 1:10



SNID Í VEGGEININGAR 1:10



SNID Í VEGGEININGAR /FILIGRANPLÖTUR 1:10



SNID Í SVALIR/FILIGRAN 1:10

NR. DAGS. BREYTING

SKÝRINGAR

SKÝRINGAR SJÁ TEIKN B001

Samþykkt þann
16 JULI 2007

Byggingulltrúinn í Hafnarfirði
F.h.Sigurbjartur Halldórsson

27/6'07
SÆMUNDUR EIRIKSSON 261249-2949

SKÓGARÁS H
220 HAFNARFJÖRDUR



KLÖPP ARKITEKTAR-VERKFRÆÐINGAR EHF
NETHYL 2E, PÓSTHÓLF 10050, 130 REYKJAVÍK
SÍMI 577 2277, 699 7747 - klopp@simnet.is

HEITI TEIKN. BURDARÞOL VEGGEIN.-FILIGRAN
SNID OG SÉRMYNDIR

MÆLIKVARDI 1:10 DAGS. JÚNÍ 2007

TEIKNING B 012 VERK V 06-308

BREYTING YFIRFARID S.E.