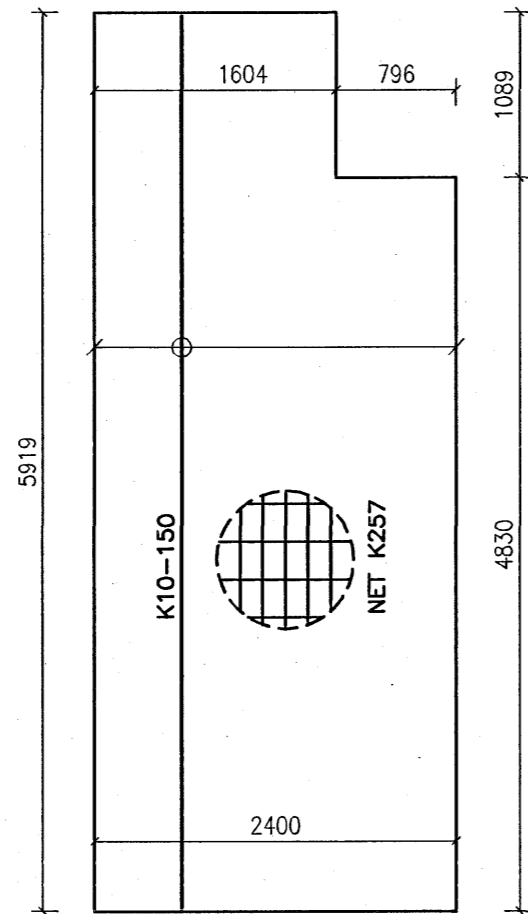
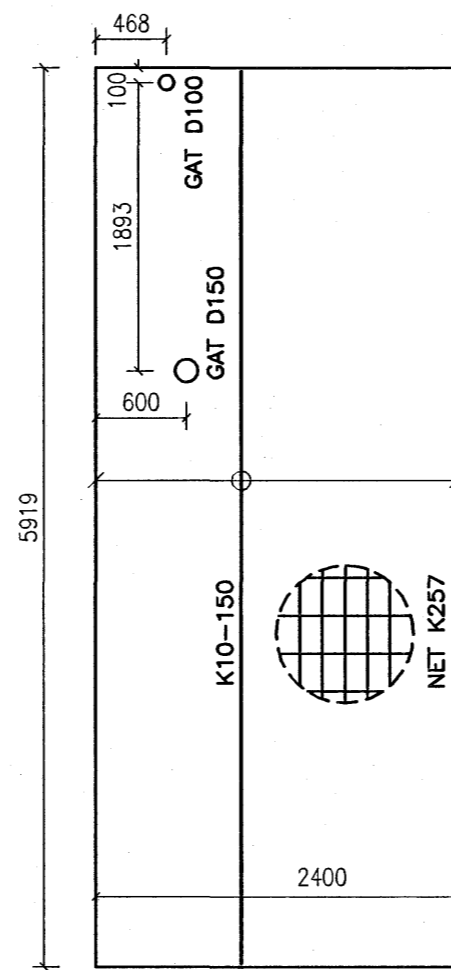


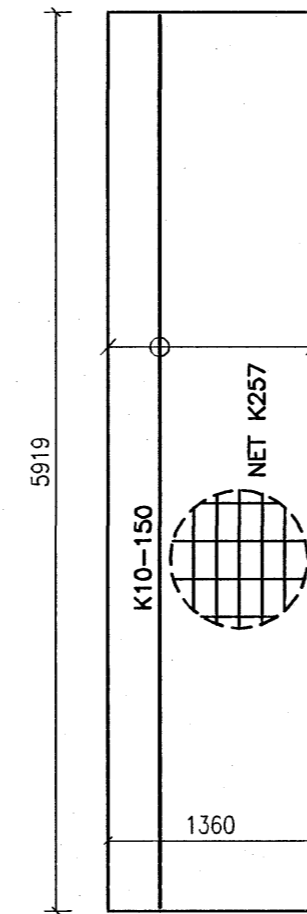
FP1 1:50



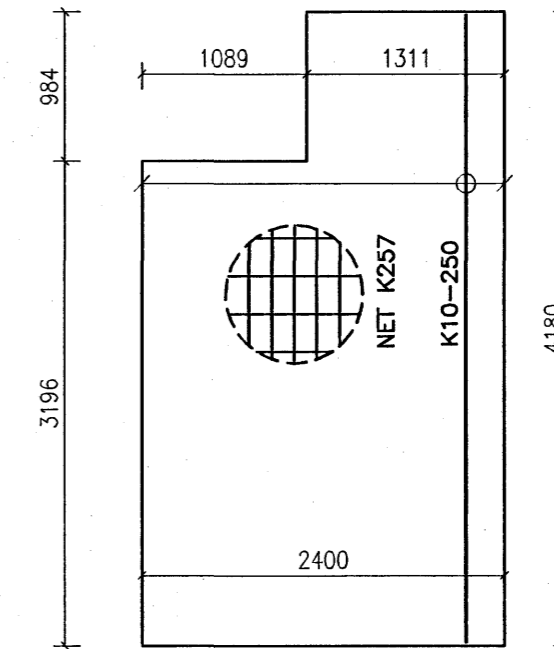
FP2 1:50



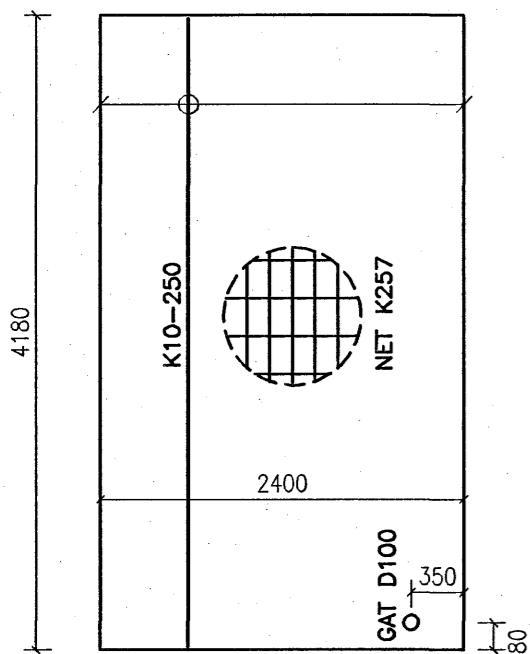
FP3 1:50



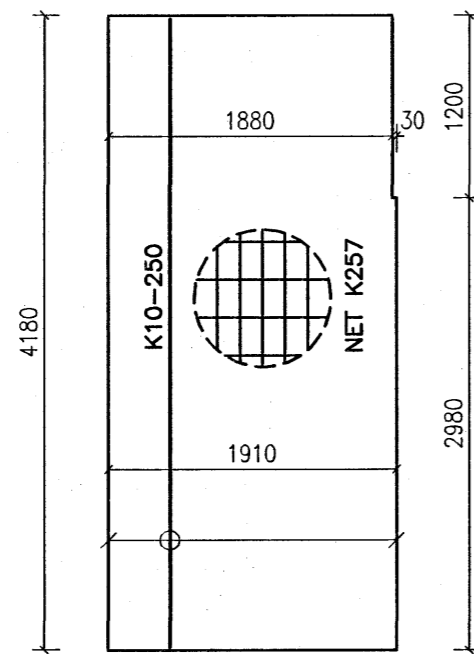
FP4 1:50



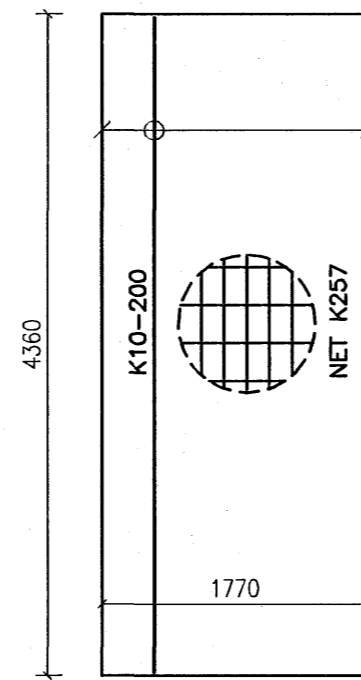
FP5 1:50



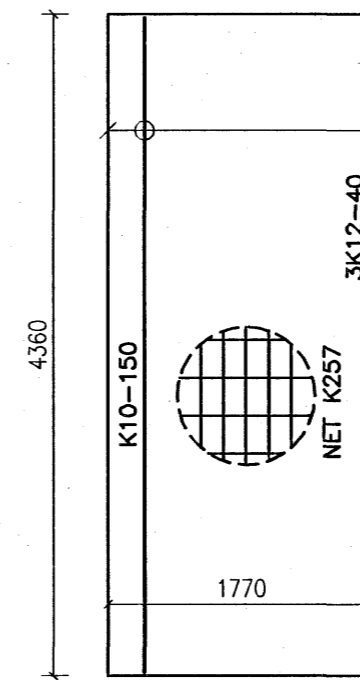
FP6 1:50



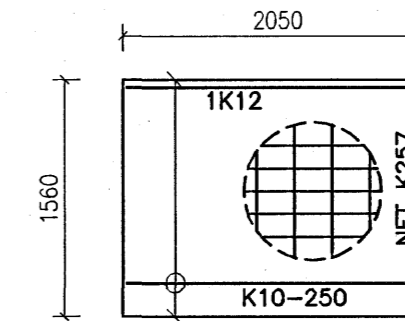
FP7 1:50



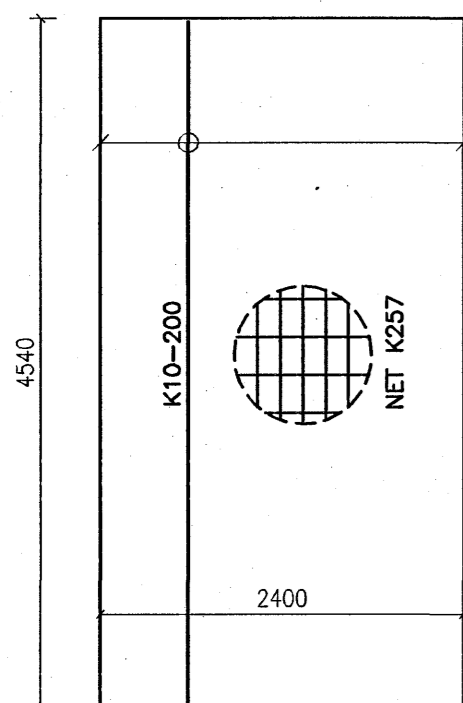
FP8 1:50



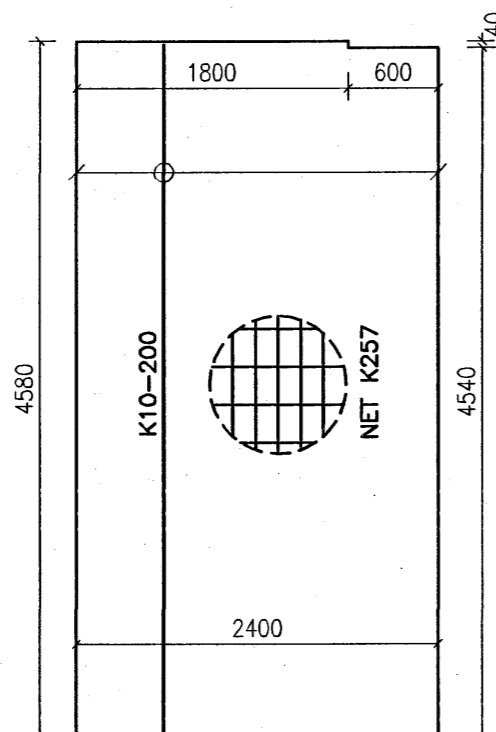
FP9 1:50



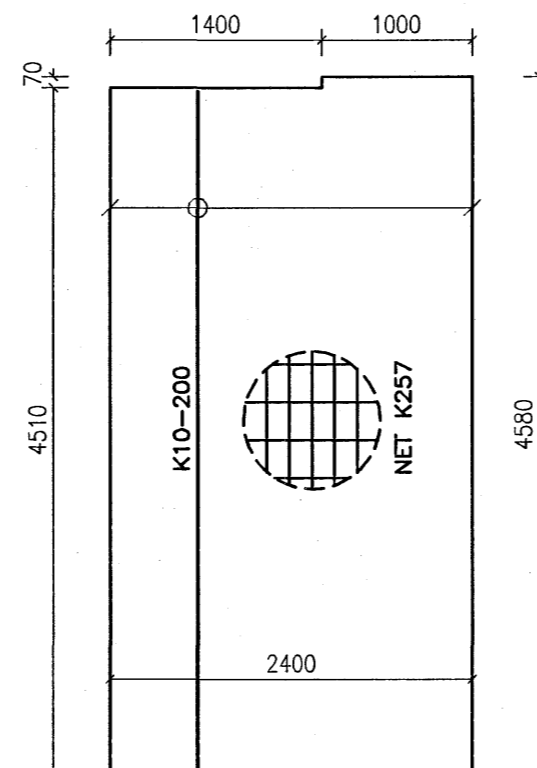
FP10 1:50



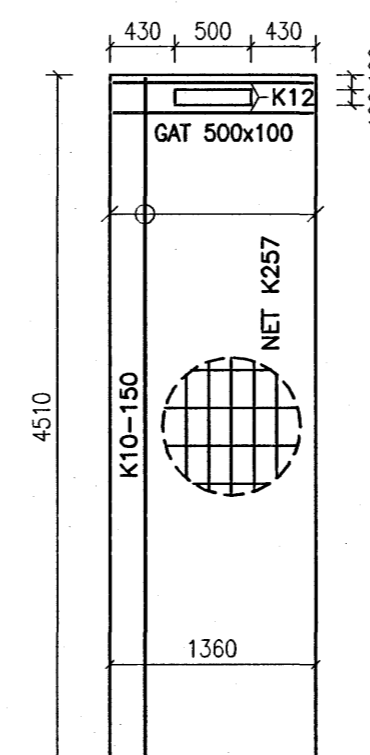
FP11 1:50



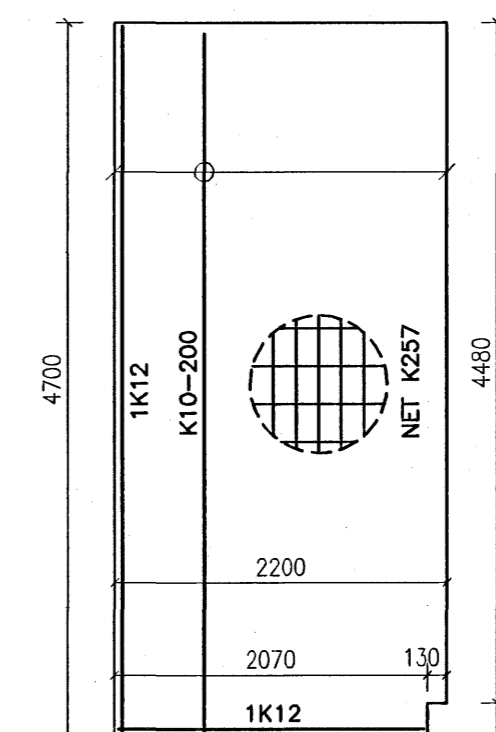
FP12 1:50



FP13 1:50



FP14 1:50



FP15 1:50

NR. DAGS. BREYTING

SKÝRINGAR

SKÝRINGAR SJÁ TEIKN B001
 FILIGRANPLÖTUR GRUNMYND SJÁ TEIKN B008
 60 PLÖTUPÝKKT 60 mm
 EINFALT BENDINET K257
 ÖNNUR JÄRNBENDING SJÁ TEIKNINGU B010
 ÖLL MÁL Á TEIKNINGU Í mm
 EKKI SKAL MELA UPP AF TEIKNINGU

Samþykkt þann
 16 JULI 2007

Byggingulltrúinn í Hafnarföi
 F.h.Sigurbjartur Halldórsson

27/6/07
 SÆMUNDUR EIRIKSSON 261249-2949

SKÓGARÁS H
 220 HAFNARFJÖRDUR



KLÖPP ARKITEKTAR-VERKFRÆDINGAR EHF
 NETHYL 2E, PÓSTHÓLF 10050, 130 REYKJAVÍK
 SÍMI 577 2277, 699 7747 - klopp@simnet.is

HEITI TEIKN. BURDARPOL - FILIGRAN PLÖTUR
 MÁLTEIKNING - JÄRNBENDING

MÆLIKVARDI 1:50 DAGS. JÚNÍ 2007

TEIKNING B 009 VERK V 06-308

BREYTING YFIRFARID S.E.