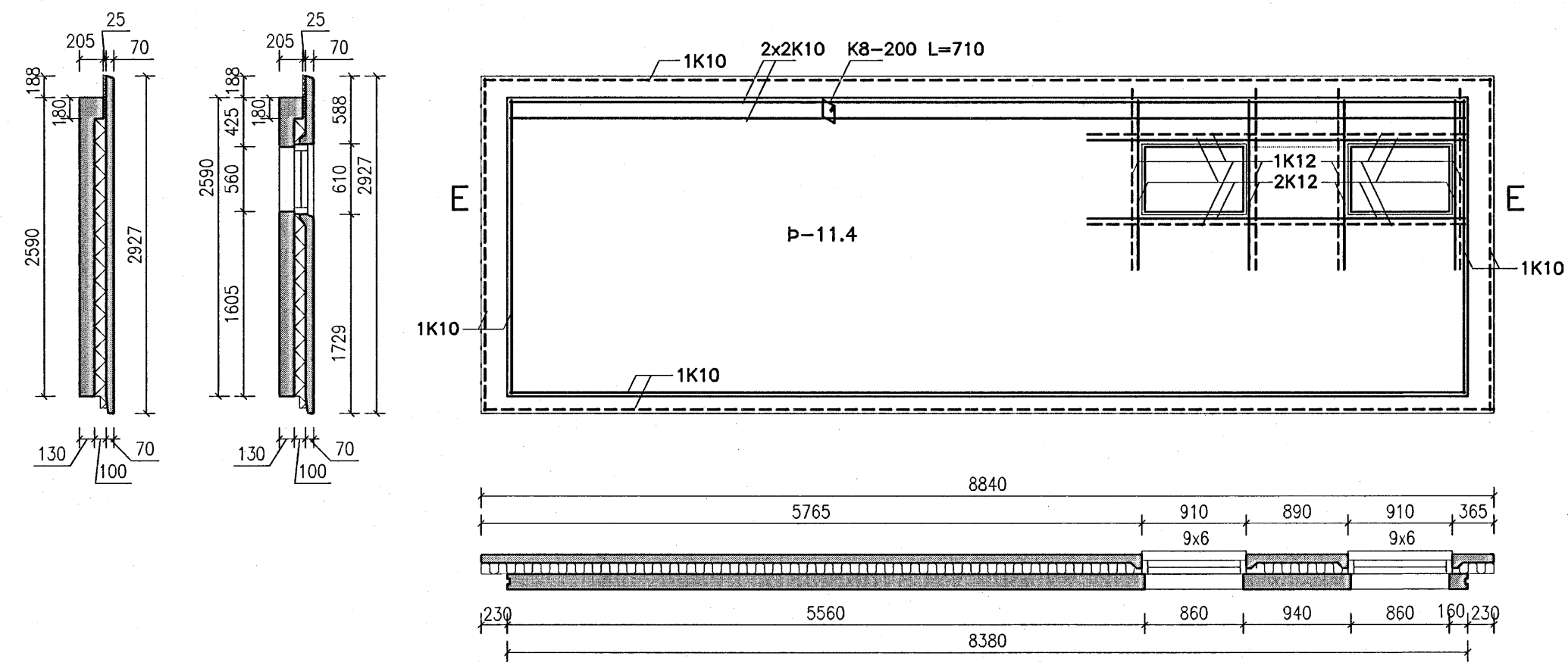
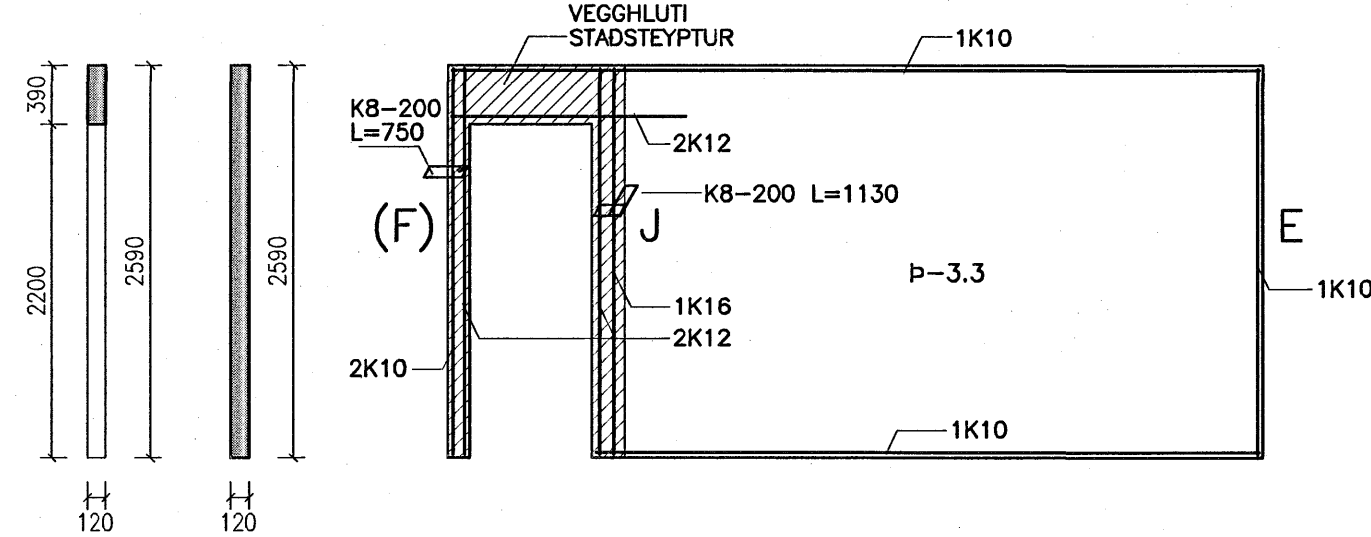


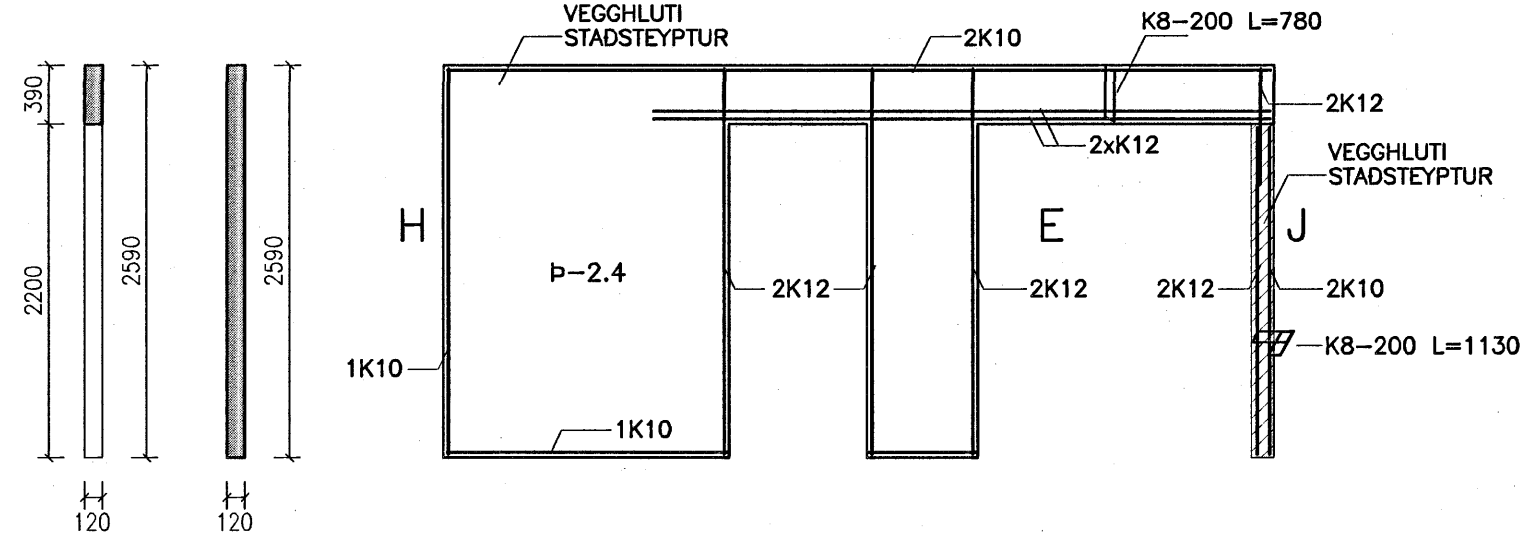
VEGGEINING V29 1:50



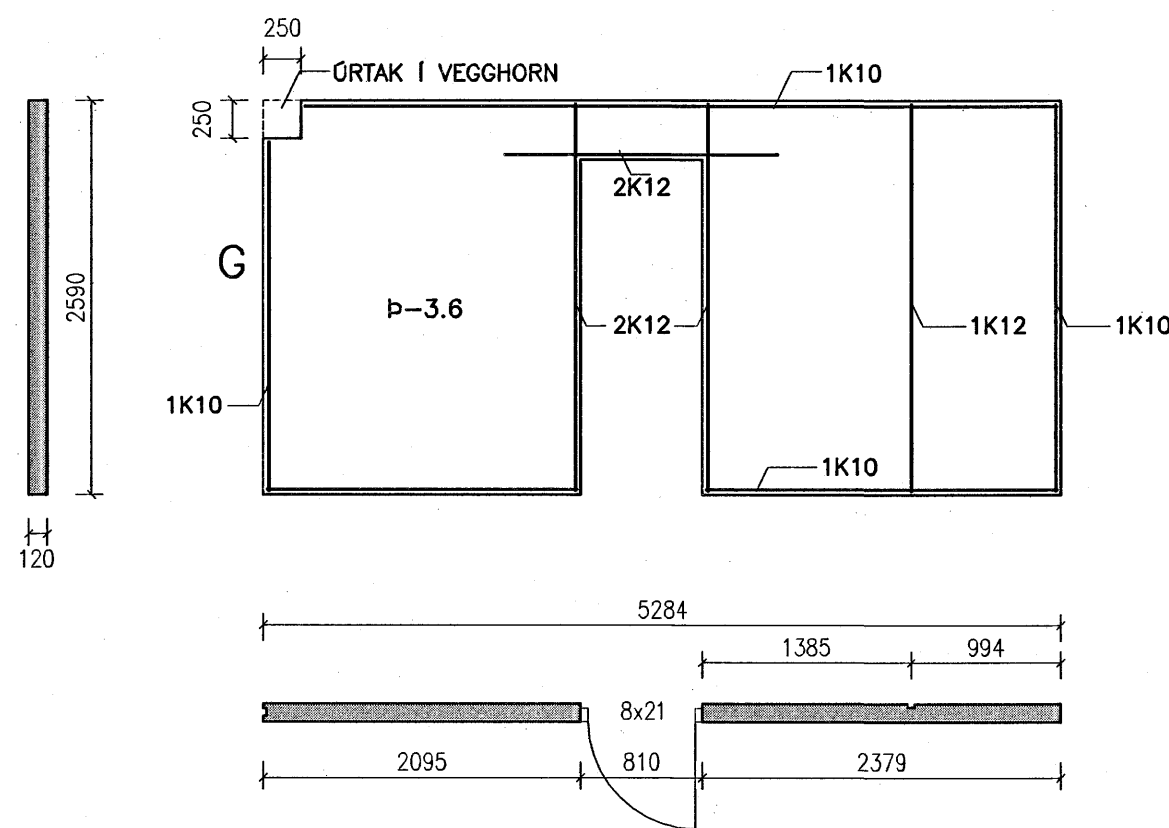
VEGGEINING V30 1:50



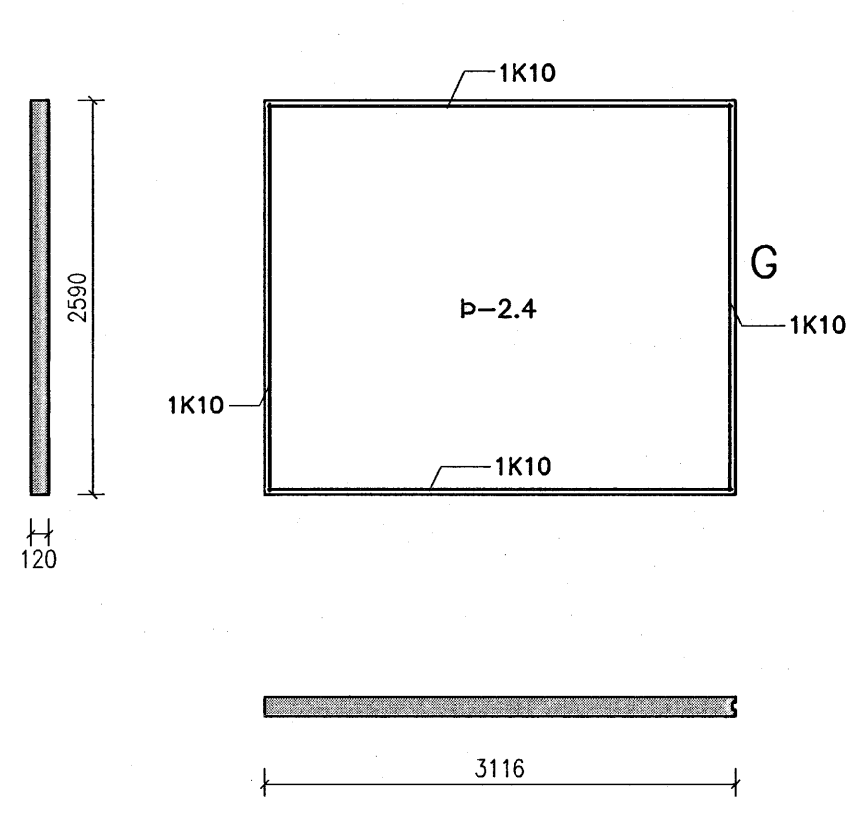
VEGGEINING V31 1:50



VEGGEINING V32 1:50



VEGGEINING V33 1:50



VEGGEINING V34 1:50

NR. DAGS. BREYTING

SKÝRINGAR

SKÝRINGAR SJÁ TEIKN B001
 ÚTVEGGJAEININGAR ERU SÉÐAR INNAFRÁ
 INNVEGGJAEININGAR ERU SÉÐAR FRÁ MERKINGU
 JÄRN BENDING RAFSODID NET K257 I YTRI
 OG INNRI VEGGSKÍFU, EINFALT NET NEMA
 ANNAD KOMI FRAM Á TEIKNINGUM
 MED GLUGGA- OG HURDAROPUM KOMI K12,
 L=OP+500 mm
 JÄRN OG FRÁGANGUR Á VEGGENDUM
 SJÁ SÉRMYNDIR B011 OG B012
 TENGIJÄRN ÚR VEGGEININGUM I GÖLFPLÖTU
 K10-300, L=800 mm
 P : ÞYNGD EININGAR I TONNUM

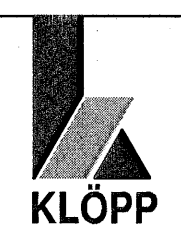
Samþykkt þann
 16 JULI 2007

Byggingulltrúinn í Hafnarfirði
 F.h. Sigurbjartur Halldórsson

27/6'07
 SÆMUNDUR EIRIKSSON 261249-2949

SKÓGARÁS H

220 HAFNARFJÖRDUR



KLÖPP ARKITEKTAR-VERKFRÉDINGAR EHF
 NETHYL 2E, PÓSTHÓLF 10050, 130 REYKJAVÍK
 SÍMI 577 2277, 699 7747 - klopp@simnet.is

HEITI TEIKN. BURDARPOL
 VEGGEININGAR ÚTLIT

MÆLIKVARDI 1:50 DAGS. JÚNÍ 2007

TEIKNING B 007 VERK V 06-308

BREYTING YFIRFARID S.E.