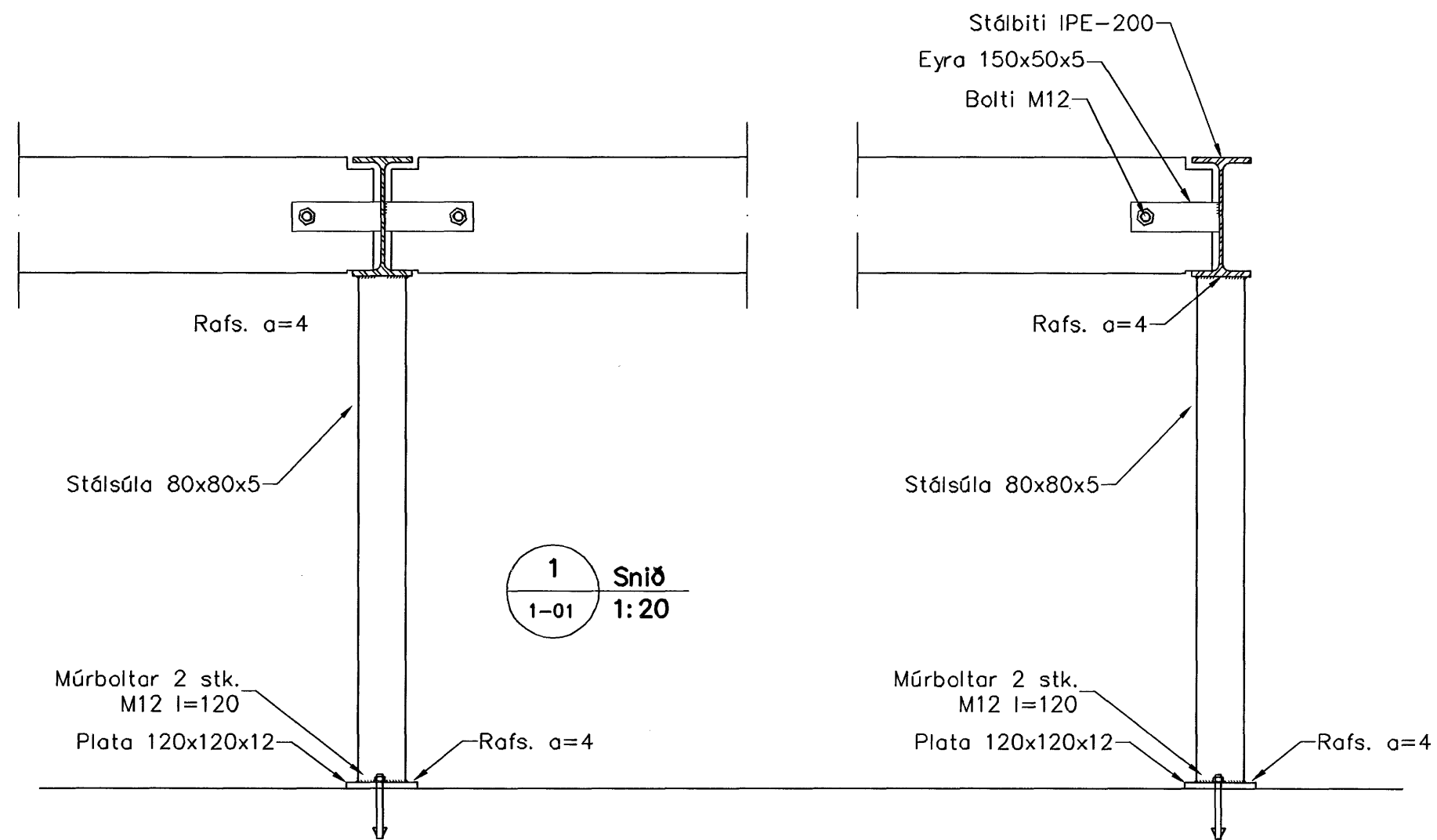
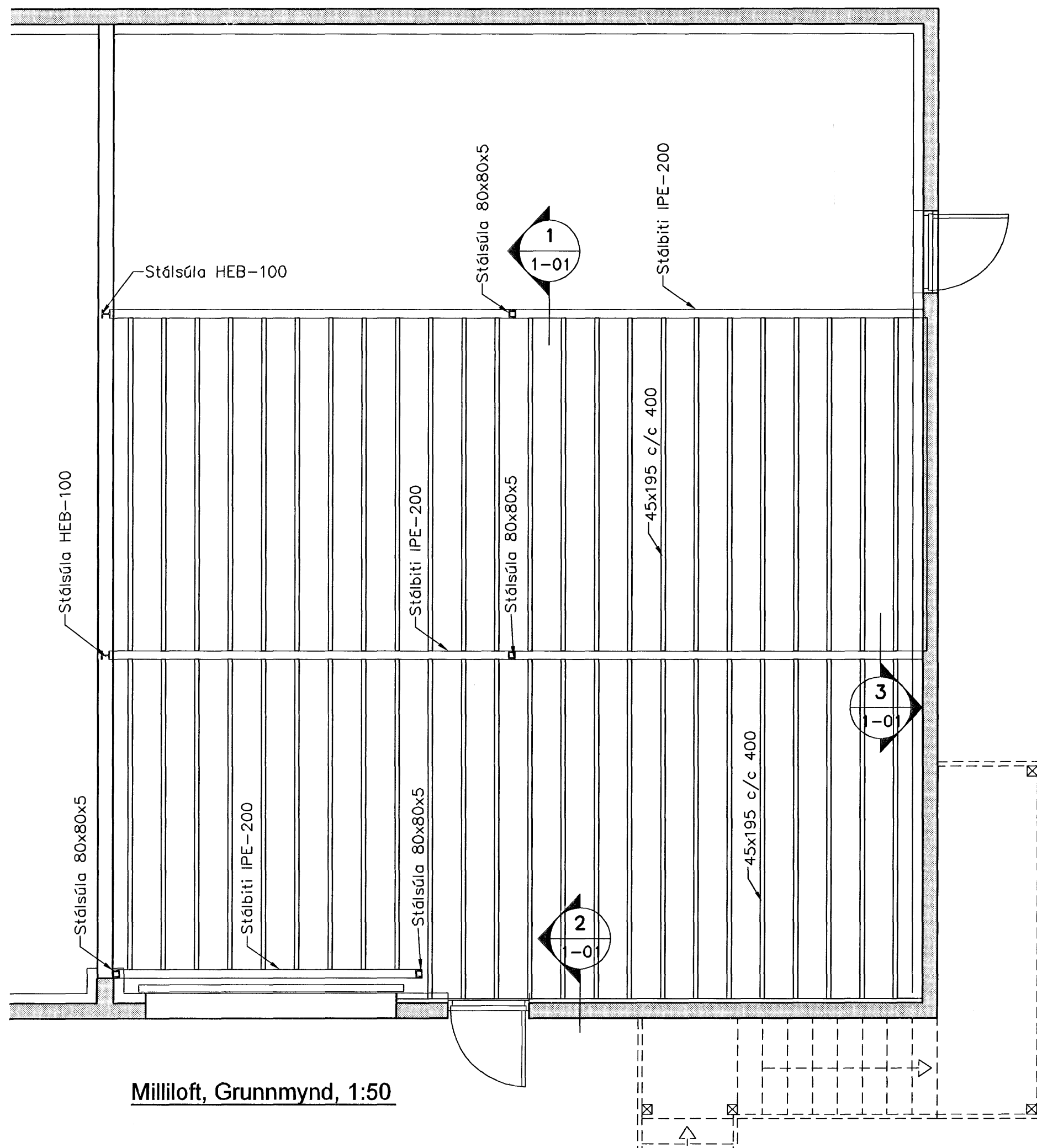


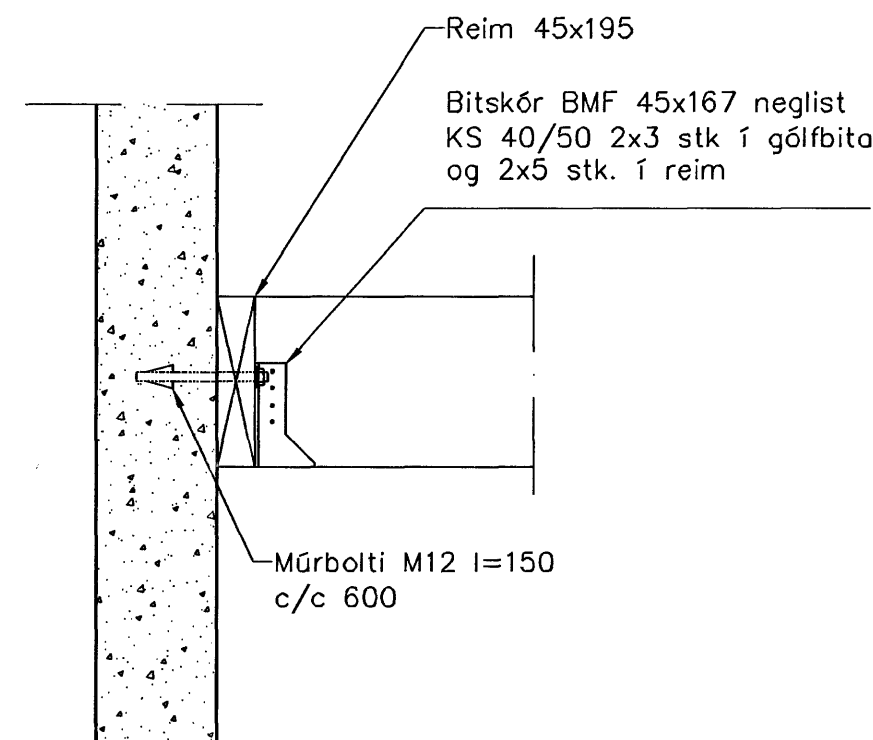
3 Snið
1-01 1:20



1 Snið
1-01 1:20



Milliloft, Grunnmynd, 1:50



2 Snið
1-01 1:20

Samþykkt þann
16 JULI 2007

Byggingulltrúinn í Hafnarfirði
F.h.Sigurbjartur Halldórsson

Skýringar

Timbur

Allt timbur í burðarvirki skal vera styrkleikaflokkað minnst K18 samkv. ÍST-DS 413 nema annað sé tekið fram á teikningum. Timbur sem leggst að eða í steypu skal fúaverja á viðurkenndan hátt. Leggja skal tjörupappa milli trés og steypu

Festingar

Allar stálfestingar, boltar og skrúfur skulu vera heitgalvanhúðað

Stál

Allt stál í burðarvirki skal vera Fe 360 samkv. ÍST- DS 412 nema annað sé tekið fram á teikningum. Allt stál innanhús skal grunna með ryðvarnamálinngu. Allt stál utanhús skal heitgalvanhúðað.

Útgáfa	Breyting	Dagsetning	Hannað
Sveinbjörn Hinriksson Byggingatæknifræðingur Kt. 160851-2529 Brekkugötu 8 Hafnarfirði Sími: 555-4008, 861-9851 Netfang: svennih@internet.is		Staður Fornubúðir 1 Hafnarfirði	
		Skýring Milliloft	
Hannað / Teiknað	Kvarði	Dagsetning	Verknr. / Teikn.nr.
	1:50 1:20	29. 1. 07	05-07 1-01

Samþ. Jón Ludmúndsson