

Úrtök í steyptum kanti 30x50 mm sjá nánar á teikningum arkitekts.

16

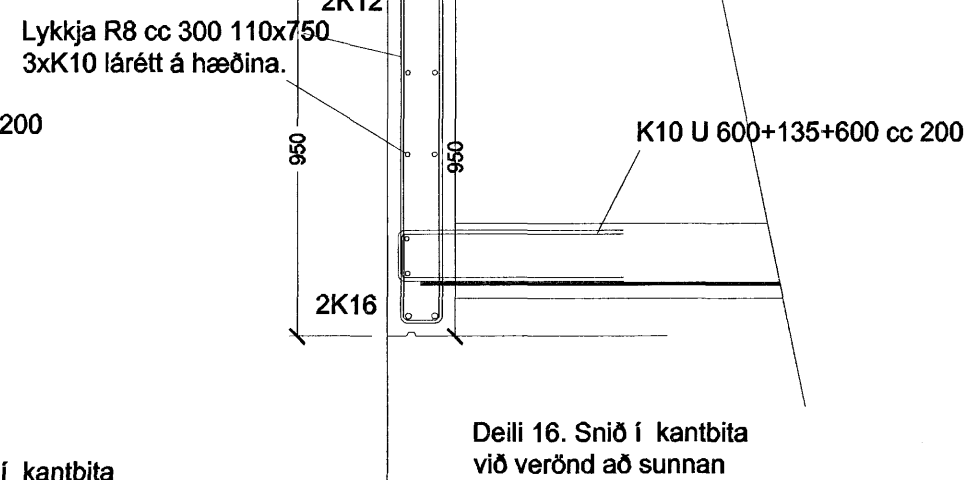
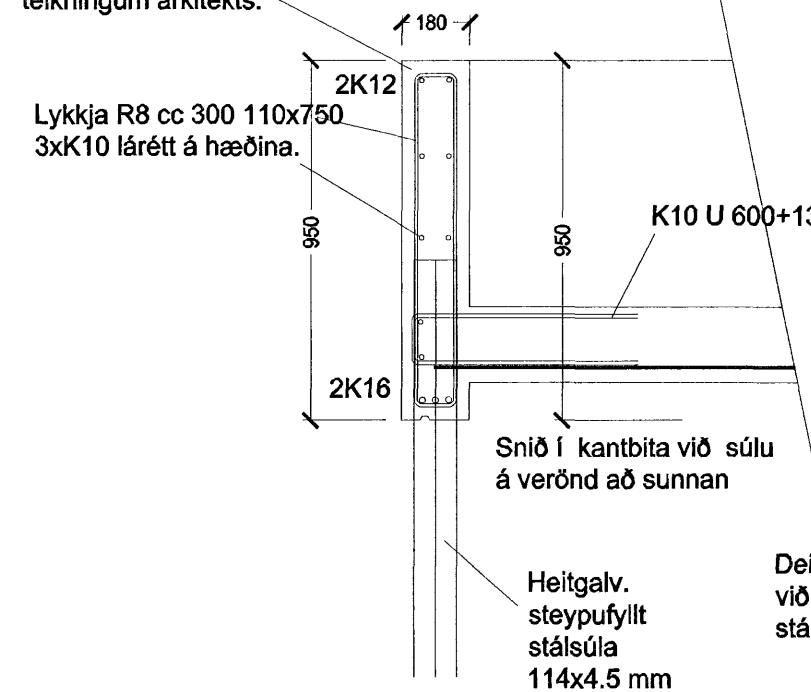
17

Hliðarmynd af kantbita við verönd að sunnan



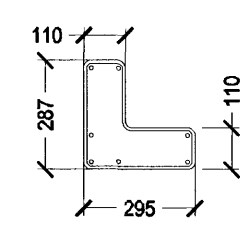
Úrtök í steyptum kanti 30x50 mm sjá nánar á teikningum arkitekts.

Úrtök í steyptum kanti 30x50 mm sjá nánar á teikningum arkitekts.

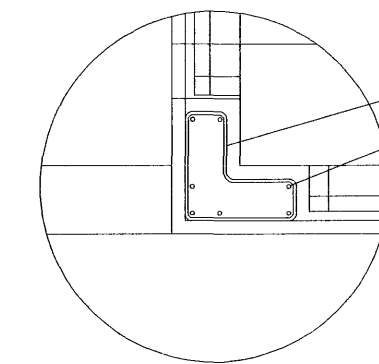


Lykkja R8 cc 250 ²⁸⁷/₂₈₆ x 110

7K12 lóðrétt



Deili 21



Lykkja R8 cc 250 7K12 lóðrétt

Sampykkt þann 13 JULI 2007

Byggingulltrúinn í Hafnarfirði F.h. Sigurbjartur Halldórsson

Verk. 643-07 Hafravellir 2, Hafnarfirði

Teikning: Deili í steypu

Mál: 1:20
Dags: 25.10.2006

Guðmundur Gunnarsson byggingaverkfræðingur Langagerði 15 108 Reykjavík sími/fax 5888786 GSM 846 1932 kt. 010754-5939 netfang noinoi@simnet.is

Handwritten signature and initials