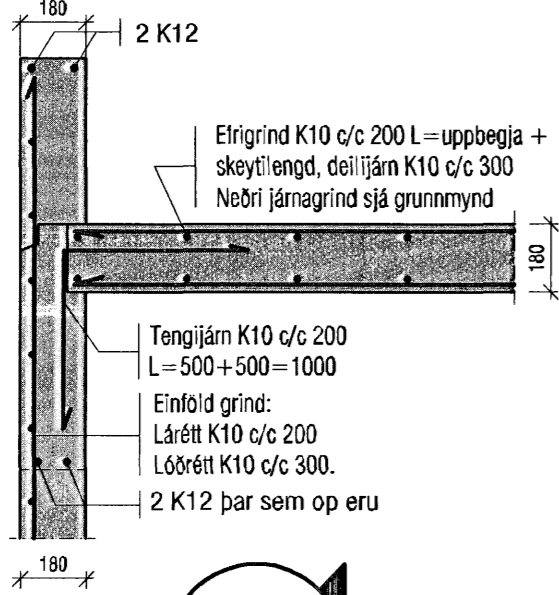
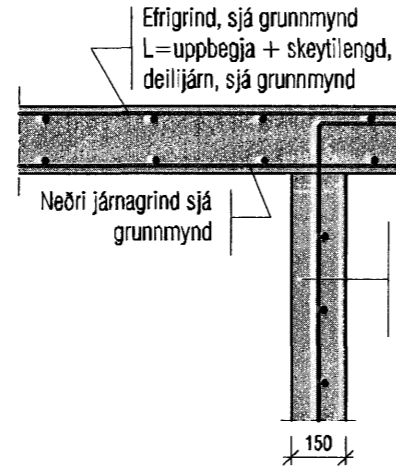


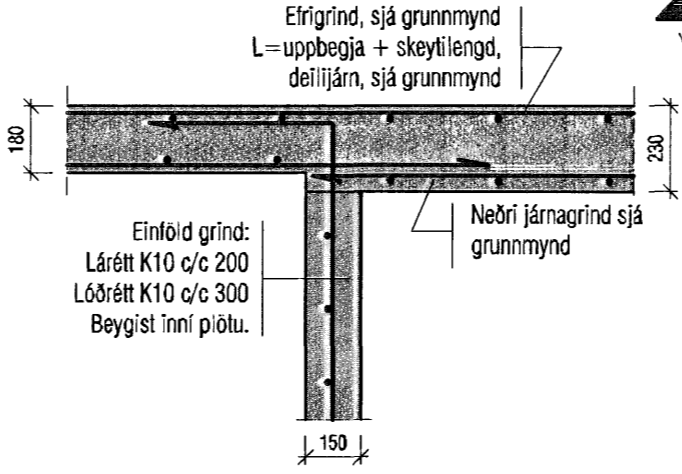
Mkv.1:20
p1
B-03



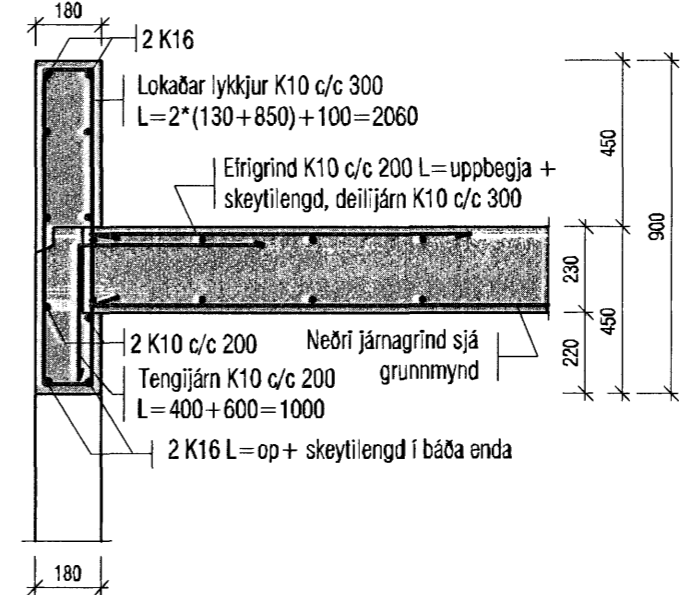
Mkv.1:20
p2
B-03



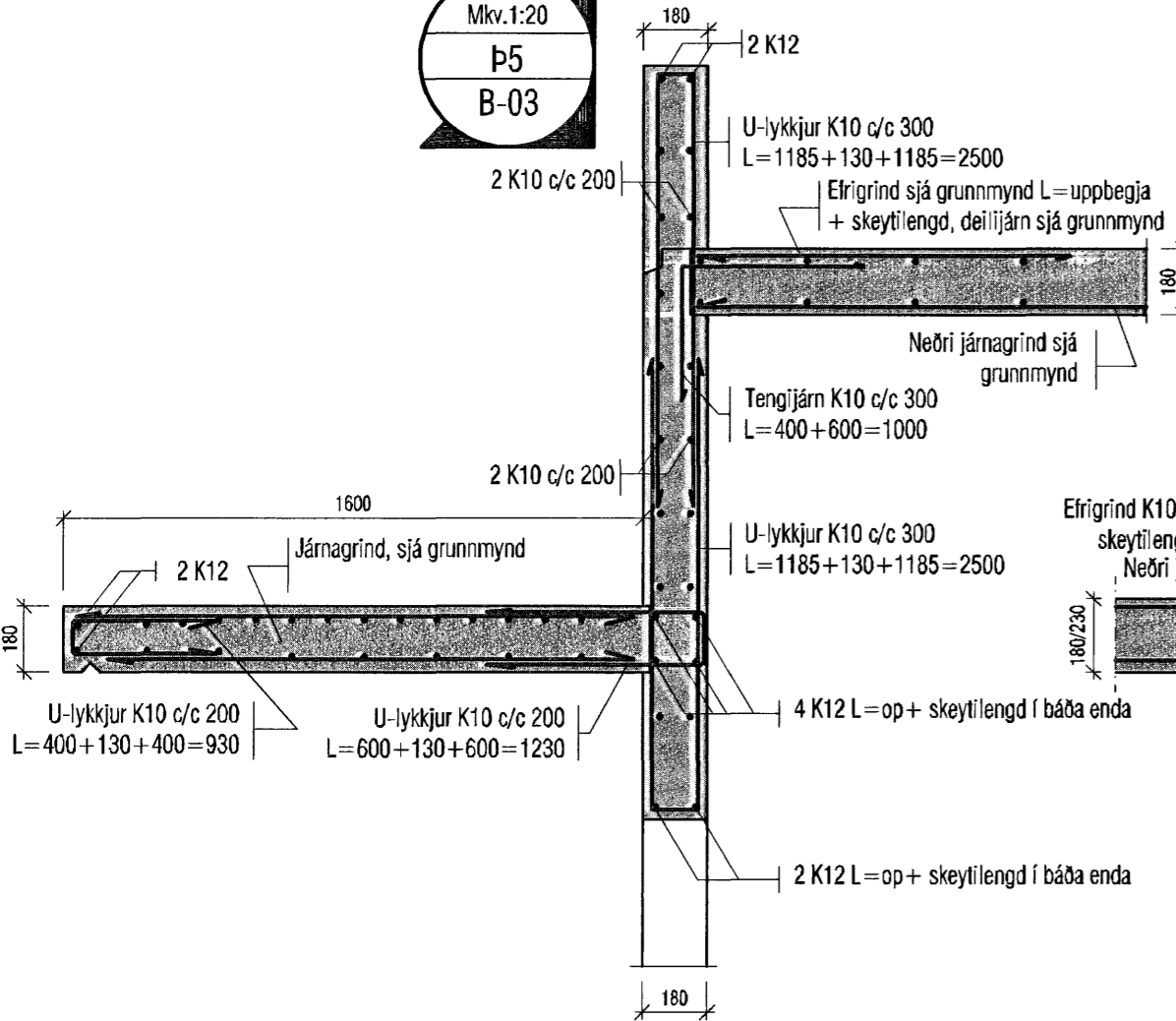
Mkv.1:20
p3
B-03



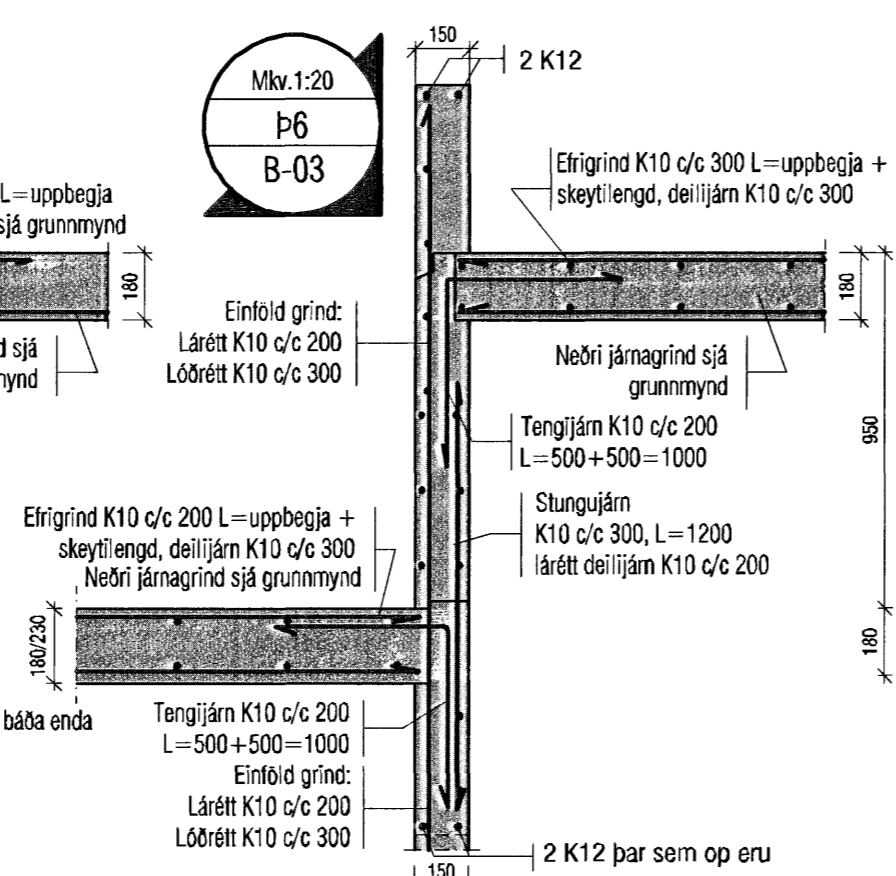
Mkv.1:20
p4
B-03



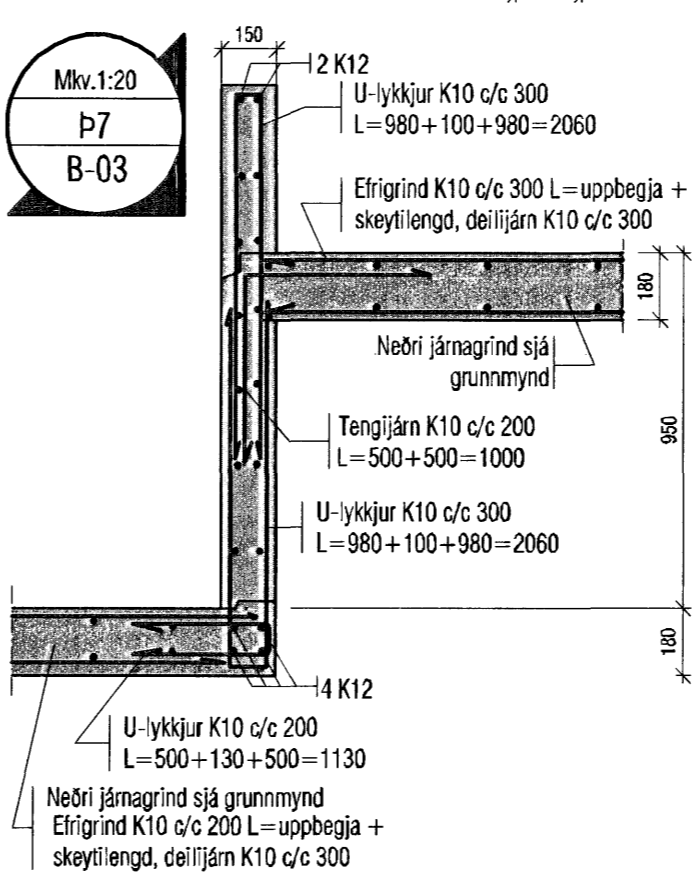
Mkv.1:20
p5
B-03



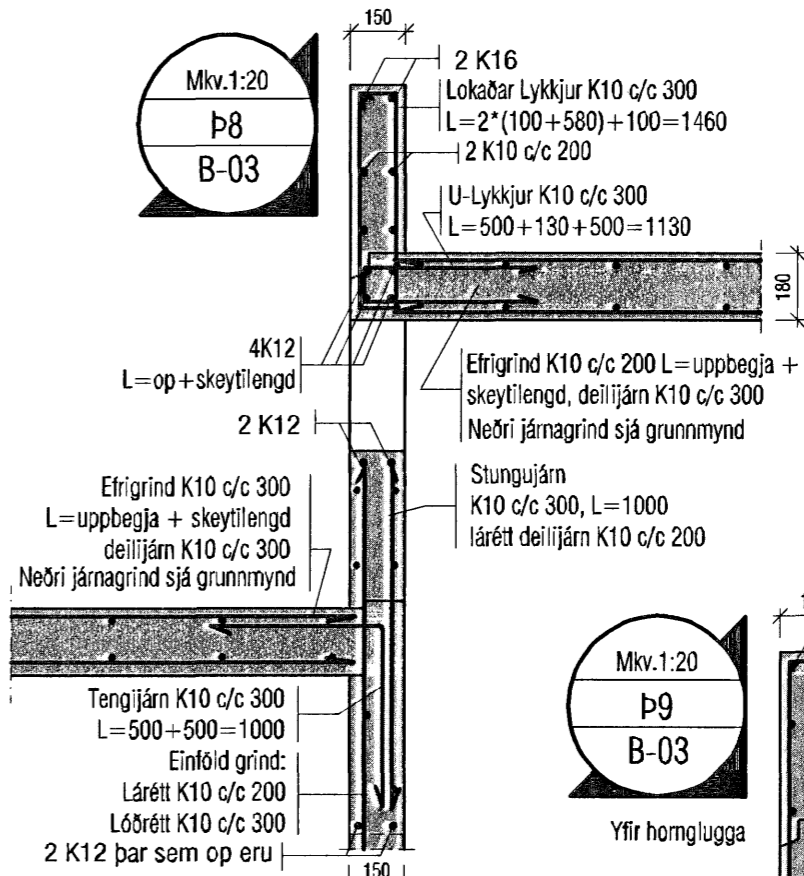
Mkv.1:20
p6
B-03



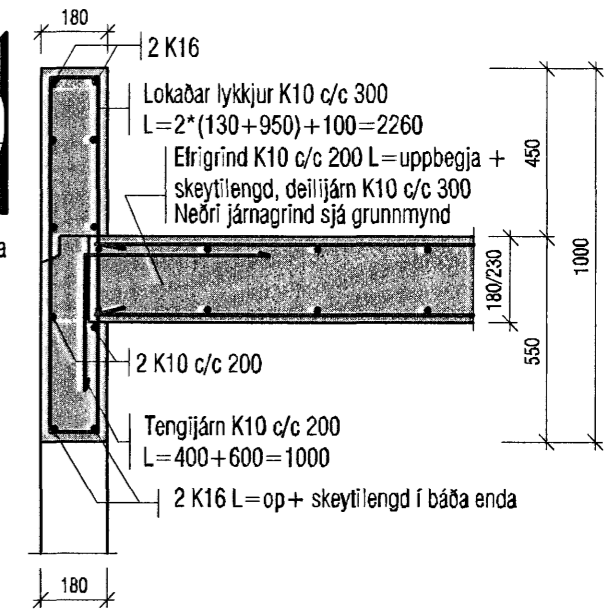
Mkv.1:20
p7
B-03



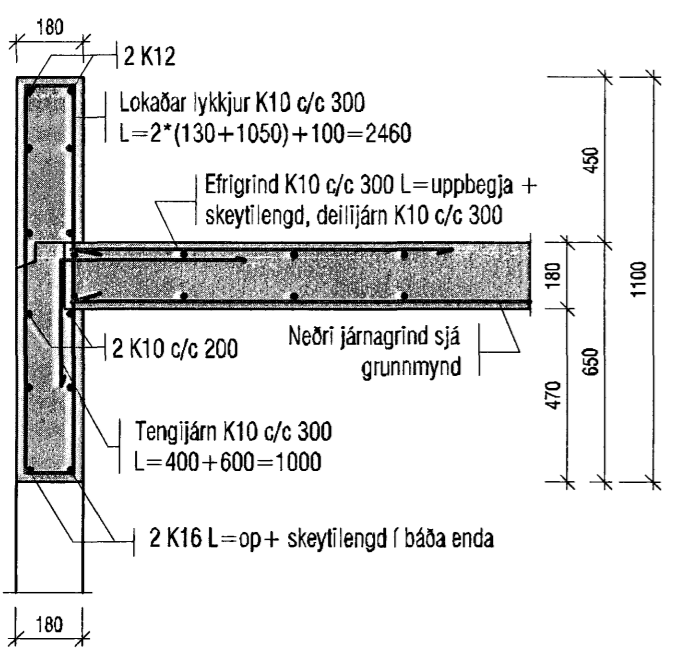
Mkv.1:20
p8
B-03



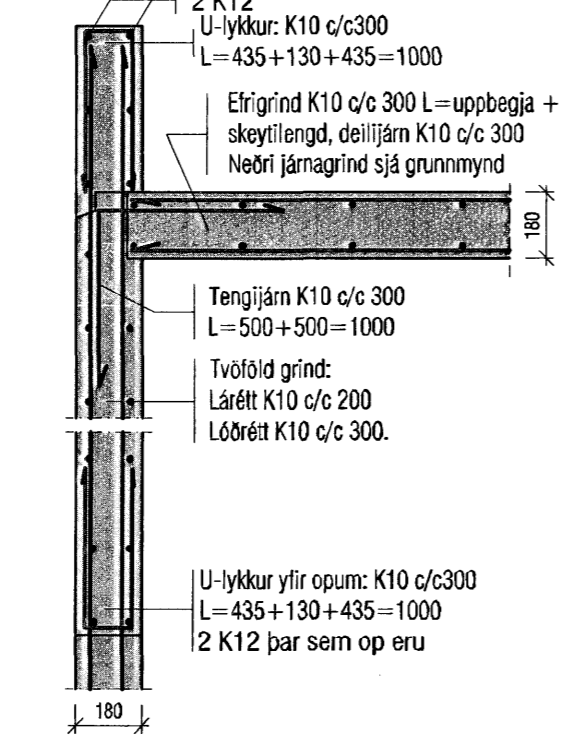
Mkv.1:20
p9
B-03



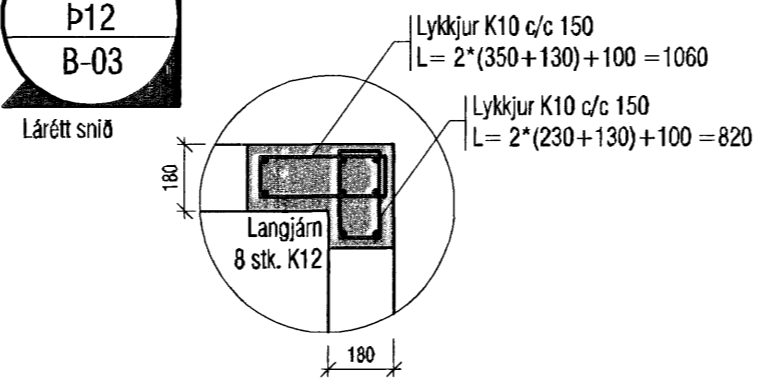
Mkv.1:20
p10
B-03



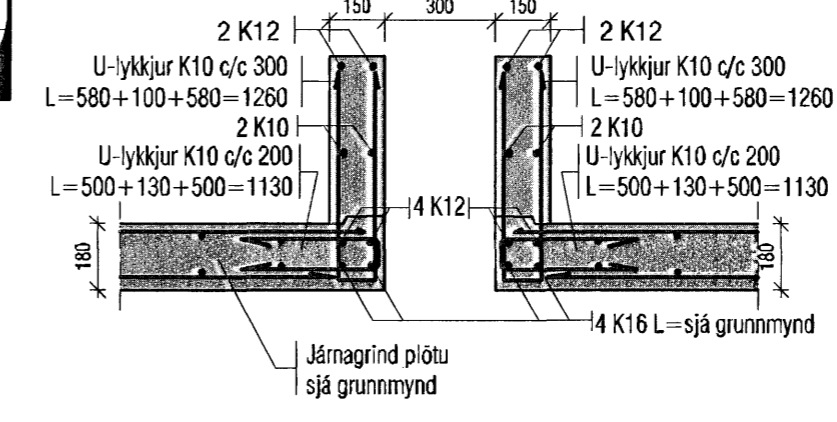
Mkv.1:20
p11
B-03



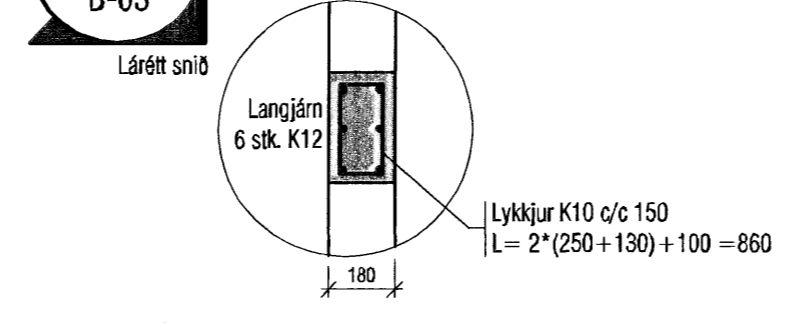
Mkv.1:20
p12
B-03



Mkv.1:20
p14
B-03



Mkv.1:20
p13
B-03



Samþykkt þann
13 JULI 2007
Byggingulltrúinn í Hafnarfirði
F.h. Sigurbjartur Halldórsson

VEKTOR -hönnun og ráðgjöf- Akralind 6, 201 Kópavogi.		Sigurður Hafsteinnsson Byggingatekniráðgjafi Kl. 030859-7749 Sími: 554-8650 fax: 554-8669.		DREKAPELLIR 37, HAFNARFJÖRDUR	
Teikn. nr. _____ Samþykkt _____		Br. _____ Dags. _____		Þakplötur Deili	
Hannab	KÁ	Teiknað	KÁ		
Dagsetning	Veik nr.	Mallikvartí	Teikn. nr.		
26.04.'07	A-07-02-21	1:20	B-04		