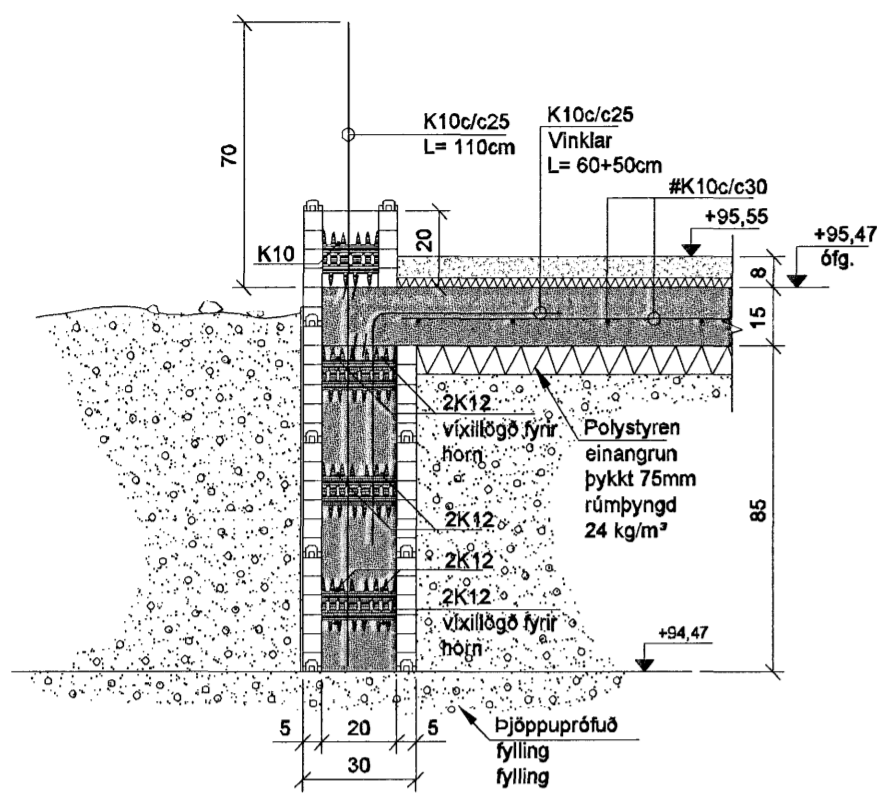
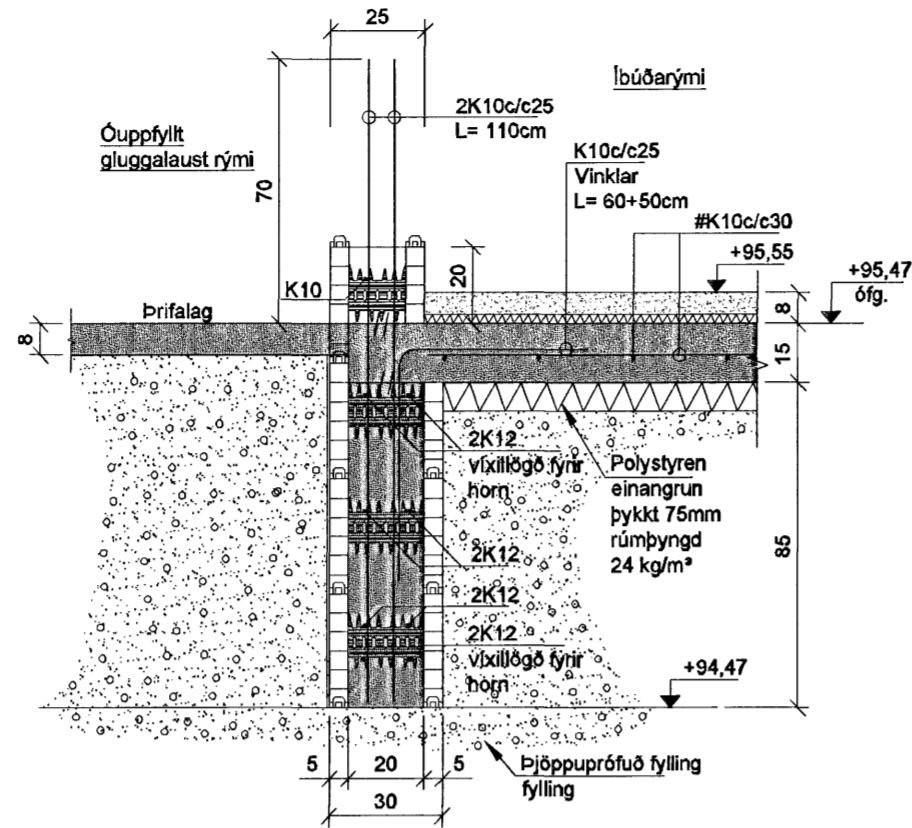


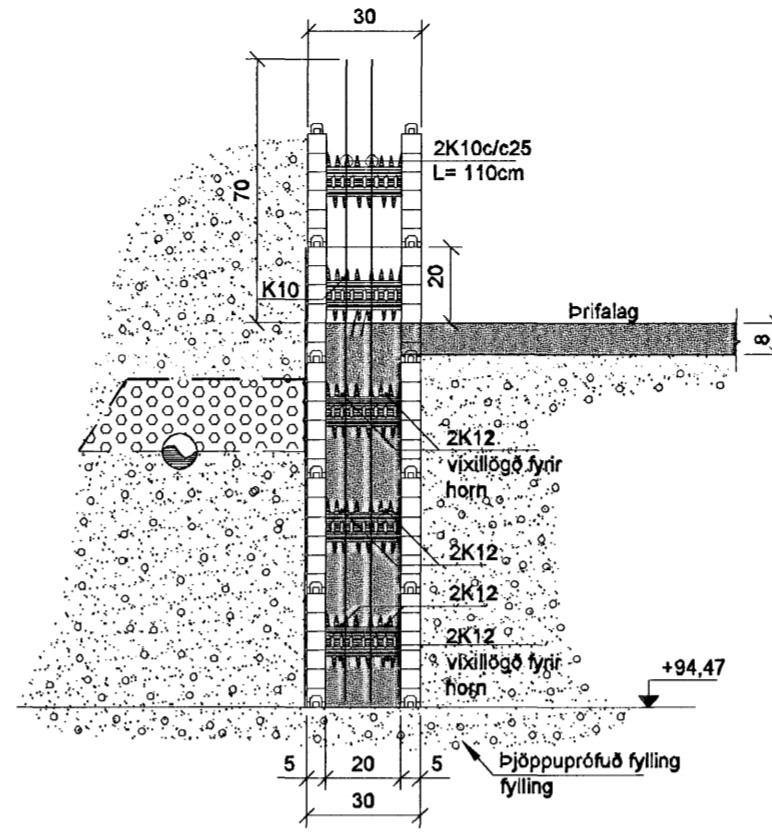
A-402  
SNIÐ. 1:20



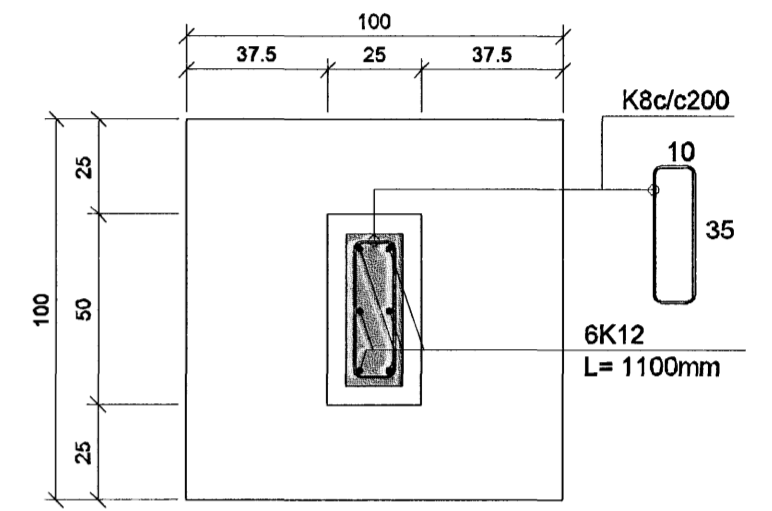
B-402  
SNIÐ. 1:20



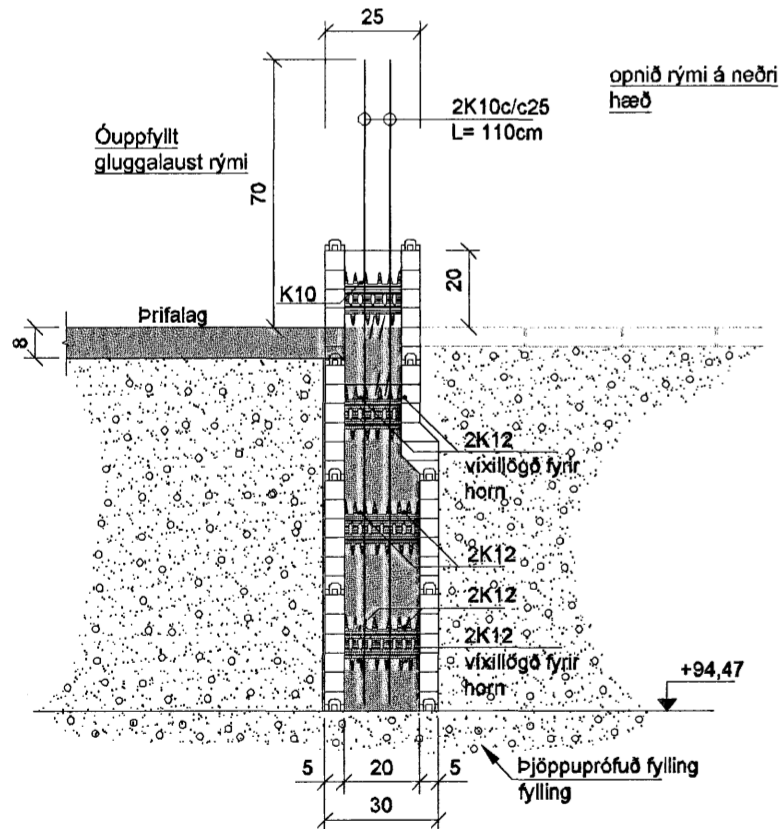
C-402  
SNIÐ. 1:20



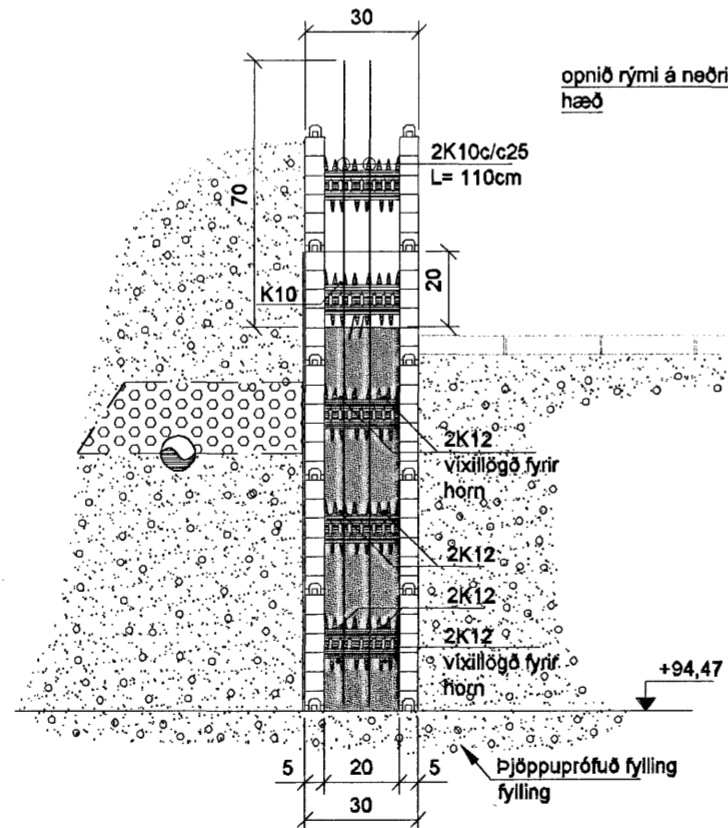
S1  
SÚLA. 1:20



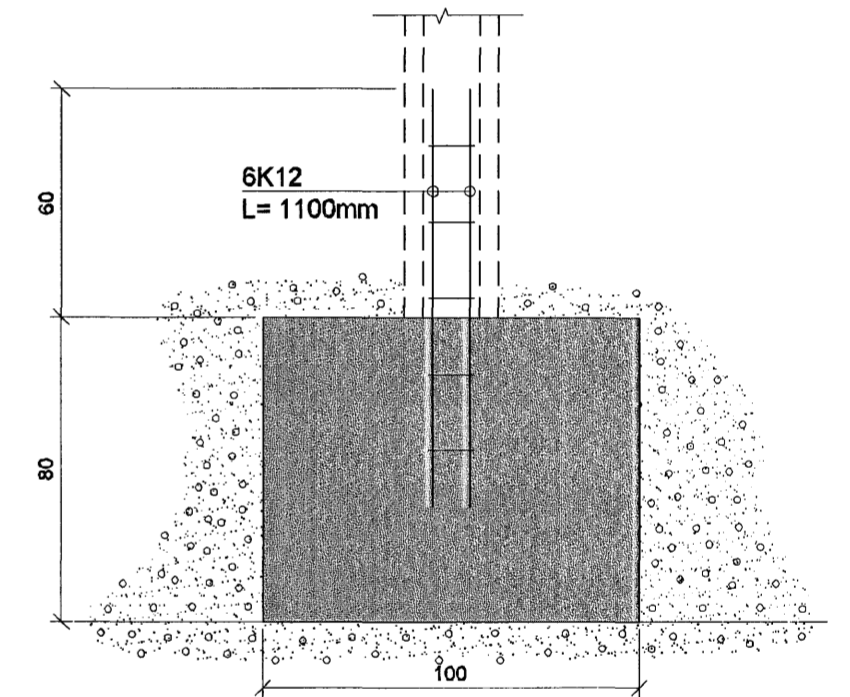
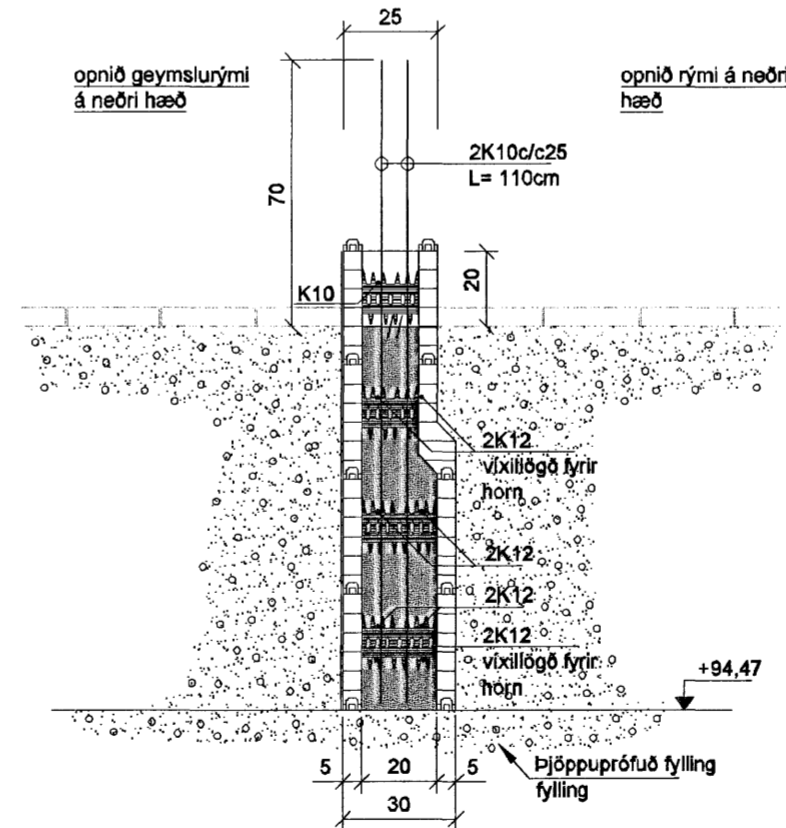
D-402  
SNIÐ. 1:20



E-402  
SNIÐ. 1:20



F-402  
SNIÐ. 1:20



Samþykkt þann  
11 JULI 2007  
Byggingfultrúinn í Hafnarfirði  
F.h.Sigurbjartur Halldórsson

Breytingar:		Verkefni: <b>Skógarás C 221 Hafnarfirði</b>	Helli teikningar: <b>Undirstöður, snið.</b>		Verkhönnun ehf Sveinn Ingólfsson Verkfæringur kt: 141240-4639 Kirkjulundi 13 210 Garðabæ Sími: 565 6900 Fax: 565 6910 Tölvupóstur: verkhonnun@simnet.is
D			Teikning nr: <b>402</b>	Verk nr: 708	
C		Undirskrift hönnuðar: <i>[Signature]</i> 11.4.07	Teiknað: AJG		
B		Undirskrift aðstoðunar: <i>[Signature]</i>	Mælikvarði: 1:20	Hannað: SI, AJG	
A	10.04.2007	Súla S1 bætt við og smávægilegar aðrar breytingar.	Daga: April 2007		
	Daga:	Breyting:			