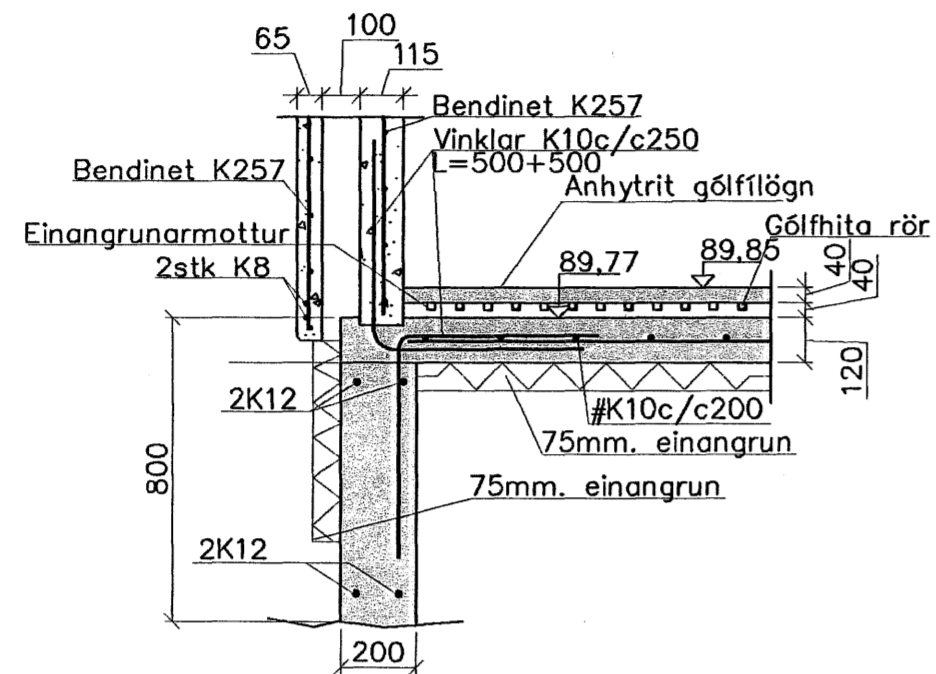
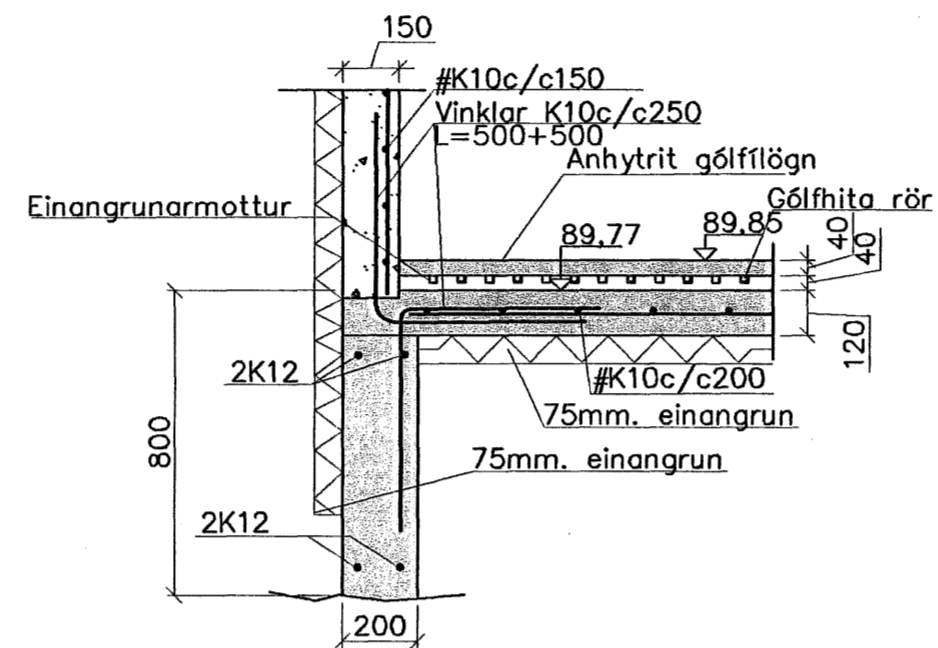


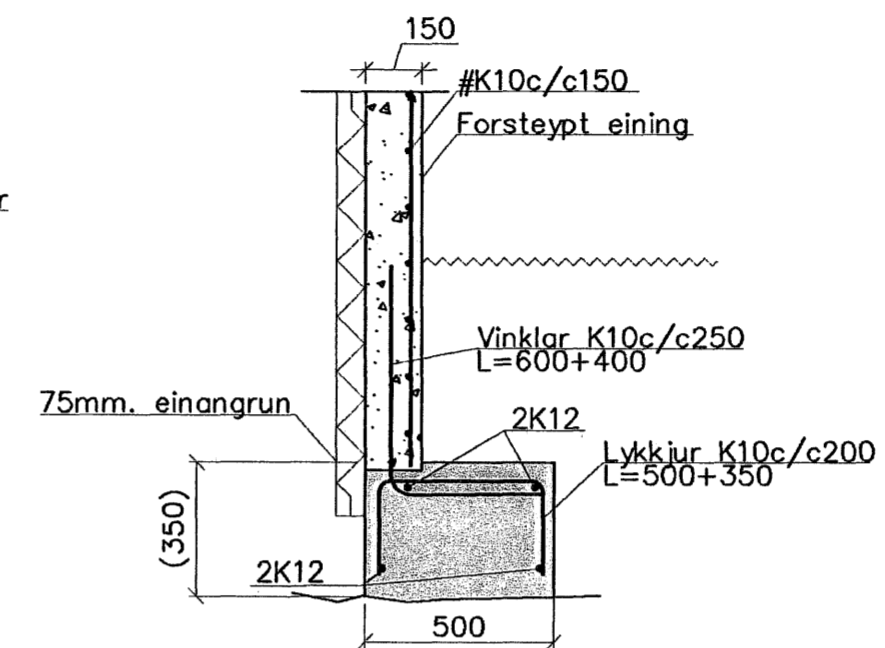
Snið í útvegg 1:20



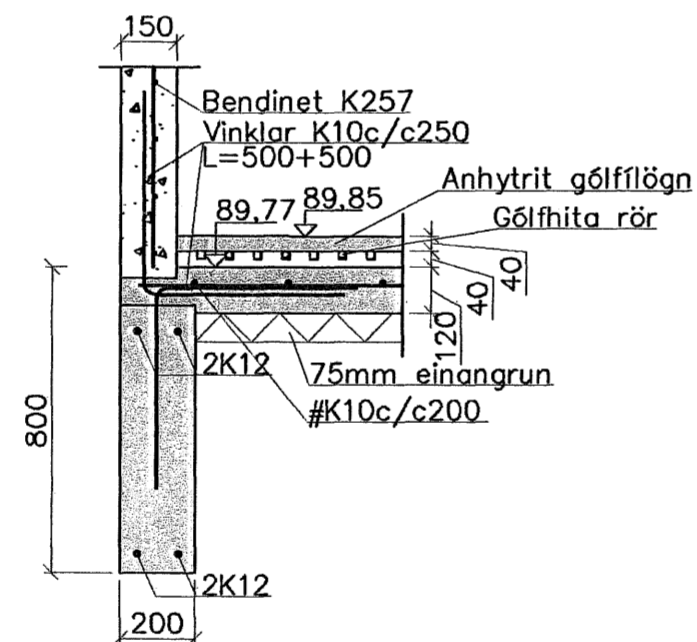
U1 1:20




U2 1:20



U3 1:20



 Samþykkt þann
12 JULI 2007

Byggingulltrúinn í Hafnarfirði
F.h.Sigurbjartur Halldórsson

Steypa C25
Sement > 300 kg/m³, vatnssementstala v/s < 0.55,
loftinnihald 5–6%, sigmál 80–100 mm.
Steypa og steypustyrktarstál B500C skv. IST-14/DS-411.
Steypuhula á jörðum í jörð minnst 30 mm.
Hönnun og framkvæmd verksins skal í samræmi við
gildandi staðla og reglugerðir.
Undirstöður á klöpp, mesta álag 6kg/cm²
Notðlag á gólf 250 kg/m²

Benedikt

Breytingar			BREKKUÁS 27, HAFNARF.	
Nr.	Dags.	Nafn		
			Verkfræðistofa Þráinn & Benedikt	H BS T HS S
			Laugavegi 17B, 105 Rvk.	M 1:50
			Sími: 553 1770, 568 7775, Fax: 568-7701	Nr. B002
			Netfang: verkfraedistofa@verkfraedistofa.is	Dags. feb. '07
			Burðarvirki undirstöður	080149-3809
			Snið	<i>Benedikt</i>