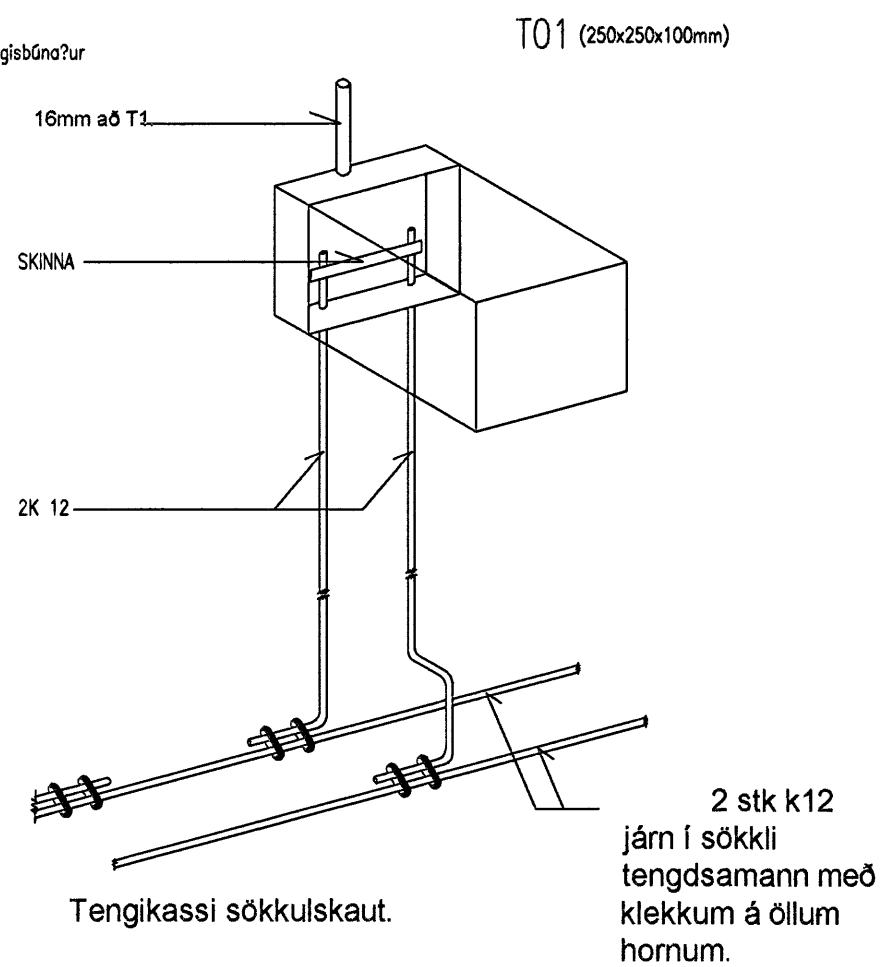
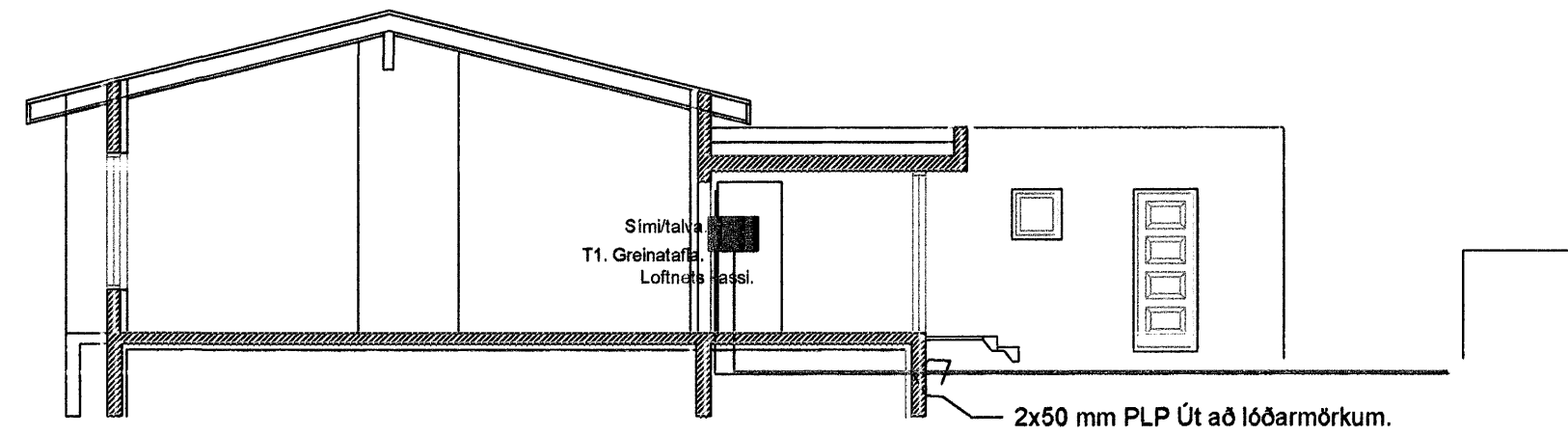


## SKAMMSTAFANIR OG T?KN

- BVK Brunavi?vörunkerfi  
 H He?  
 T?kn ?nnur en ne?anskrd? eru skv. IST 117  
 G-15 Reykskjarni R/T d?s  
 H Hitaskjarni R/T d?s  
 O Aukad?s í vegg, R/T d?s  
 G-14 Aukad?s í lofti, loftd?s

## MERKING B?NA?AR

- Orkuþreyfing  
 TA A?altafli  
 TS Sm?spennutafli  
 T01 S?kkulskauskassi  
 Loftnetskerfi  
 LM Loftnetsmagnari  
 L Loftnetstengill  
 LL Loftnet  
 LP Straumgjafi  
 LNM Kassar  
 H?talakerfi  
 H H?talaratengill, kassar  
 Brunavi?vörunkerfi  
 BM Brunabo?ami?st??  
 BR Reykskjarni  
 BH Hitaskjarni  
 S?makerfi  
 F S?matengill  
 F Kassar  
 Dyras?makerfi  
 D Dyras?mab?na?ur  
 ??ofavi?vörunkerfi  
 ? M?gulegur ?ryggisb?na?ur



- O Dyras?mat?l H 1500  
 I ?tist?ð dyras?ma H 1450

## ALMENNAR SK?RINGAR

Eftirfarandi sk?ringar gilda nema anna? s? teki? fram ? teikningum.  
 Lagnir a? TS fyrir sm?spennu, skal ra?a eftir kerfum ofan í kassa  
 Kassi skal r?ma allar sm?spennulagnir, og skal h?if fyrir s?ma vera innsiglanlegt.

### M?lsetning:

??l m?lsetning er í millimetrum. M?lsetningar eru mi?a?ar vi? mi?jan b?na?, endanlegt yfirbor? g?fis og steypta ?tveggi. Í g?fum ver?ur l?ðgn. Mi?a skal vi? a? ?ykkt l?gnar ver?i 20mm. Veggj? h. skal m?la af m?lsettum verkeikningum arkitekta, en ekki af raflagnateikningum. Var?andi m?lsetningu á rafl?na?i v?isast til raflagnateikninga og ?m?ssa s?rmynda sem verktaki skal kynna s?r vel ??ur en verki? hefst.

### He?ir rafl?na?ar:

- Tenglar H200  
 Tenglar í geymslu, yfir innr?ttingu og í bilgeymslu H1100.  
 Rofar H1100.  
 Vegglj?s H1900  
 ?ar sem fleiri en ein d?s (1 - 3) koma saman hver upp af annari skal setja efstu d?sina í ha? 1000 og hinar koma ?ar fyrir ne?an.  
 D?sir fyrir ne?arlj?s í lofti koma 300 fr? vegg.

- A,B 2 rofar í s?mu d?s. Rofi "A" kveikir lj?s merkt "A" og rofi "B" kveikir lj?s merkt "B".  
 A,B 3 rofar í 2 d?snum  
 A,B,C 3 rofar í 2 d?snum. A, B saman í d?s og C í s?rstakri d?s.  
 E/20 d?s (ELKO L458 e?a samsvarandi).  
 Merkir a? tengill kemur fast fyrir ne?an rafann, nema s?rmynd af vi?kamandi sta? s?ni anna?.

### R?r/d?sir:

??merktar r?rlagnir eru 16mm plastr?r, ídregin 3x1,5 q ídr?ttarv?r. Almennast skal leggja sm?spennulagnir sem lengst fr? ??rum l?ðnum.

??nota?ar p?pur og aukar?r skulu ídregnar a.m.k. 1 mm nylon-g?rni til ídr?ttar s??ar.

- Tengj-, rofa-, og tengid?sir eru kringl?ttar plastd?sir 73 mm í ?verm?l.
- Loftd?sir eru kringl?ttar plastd?sir 83 mm í ?verm?l og dj?pt 65 mm.
- Veggd?sir fyrir veggj?s eru 49 mm í ?verm?l.
- D?sir fyrir brunabo?a, hita- og reykskjarnara eru plastd?sir 73 mm í ?verm?l.

### M?lstraumur:

M?lstraumur rofa s? minnst 10 A og tengja 16 A.

### Anna?:

Verktaki skal kynna s?r ?nnur kerfi h?ssins til ?ess a? for?ast ?reikstra vi? ?ou. Ef verktaki ver?ur var vi? villur e?a misr?mi í teikningum skal hann ?egar tilkynna ?a? eftirlitsmanni verkkaupa.

Fr?gangur raflagna skal vera samkv?mt regluger? um rafarkuvirki, ?kve?svinnugrundvelli rafvirkja og t?knilegum tengiskilm?lum rafveitna

GATA. Kvistavellir 43		MKV. 1:100.	
<b>RAFLAGNATEIKNINGAR.</b>		BL 3 af 5.	
BREYTING.		Raflagnah?nnuður.	
TEIKNING NO.	2007-05.	Eyjólfrur Bj?rgmundsson.	
		Sími 544-4099 GSM 893-5565	
		Rafros@Rafros.is	
SAMPYKT.	<i>[Signature]</i>		