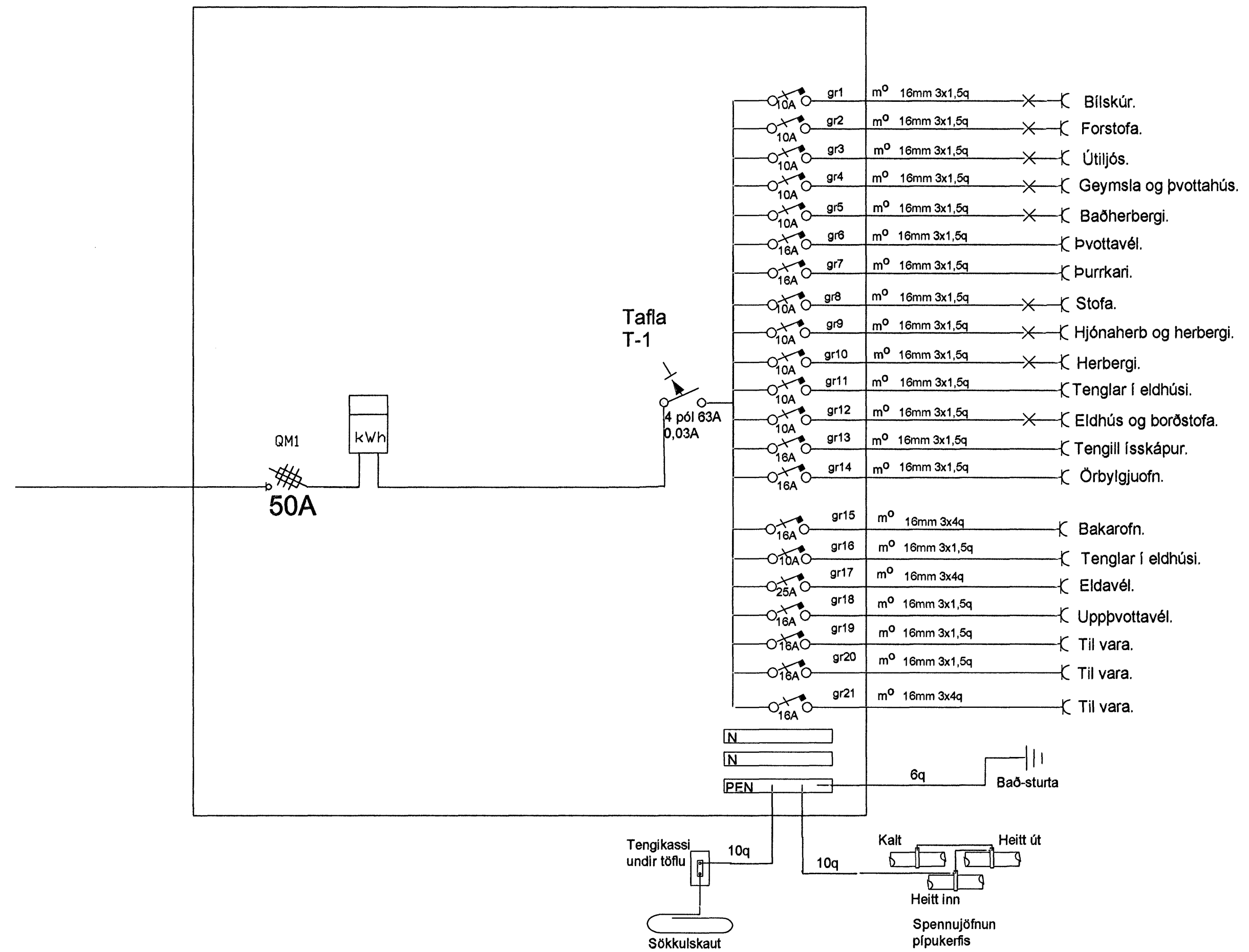


Tafla T1.



Einlínunmynd

GATA. Kvistavellir 43		MKV. 1:500.	
RAFLAGNATEIKNINGAR.		BL 2 af 5.	
BREYTING.		YFIRFARIR:	
TEIKNING NO.	2007-05.		
SAMÞYKT.	<i>[Signature]</i>		
		Raflagnahönnuður. Eyjólfur Björgmundsson. Sími 544-4099 GSM 893-5565 Rafros@Rafros.is	