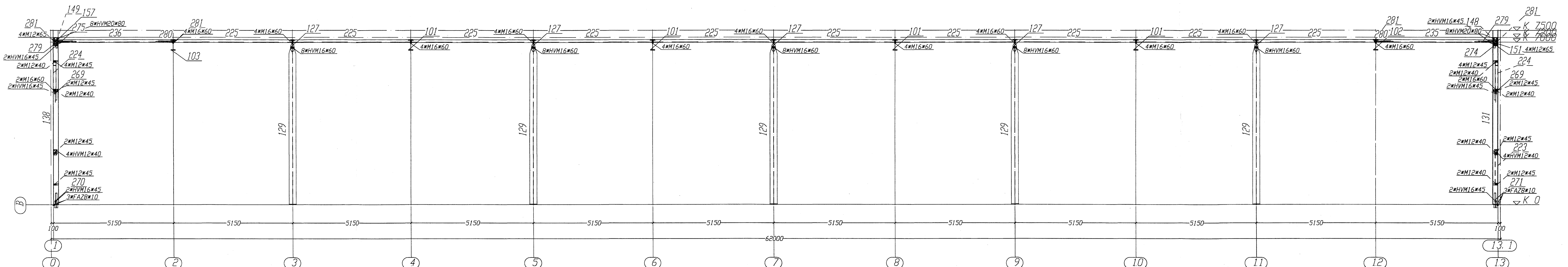
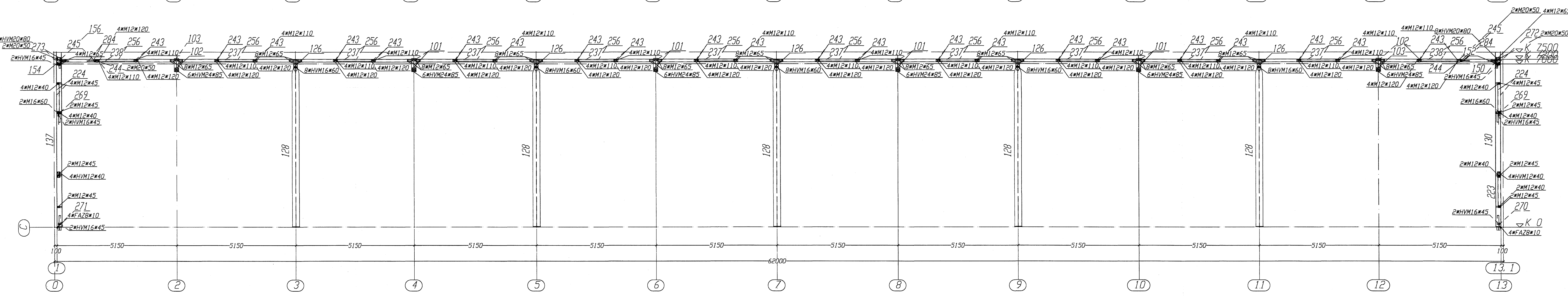


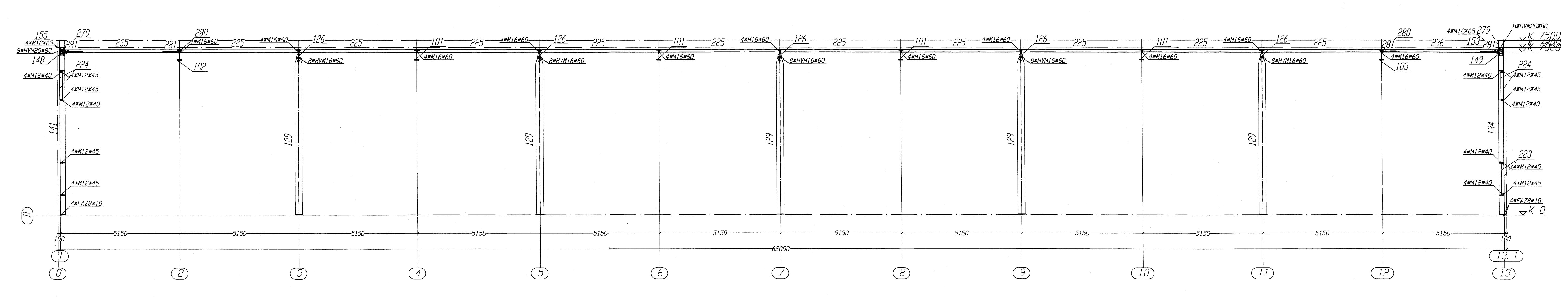
SKURDARÁS A1



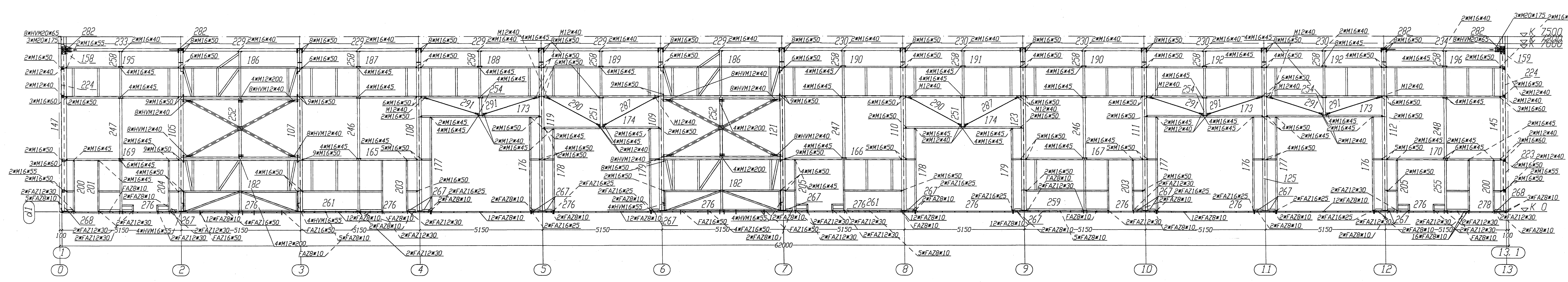
SKURDARÁS B



SKURDARÁS C



SKURDARÁS D



SKURDARÁS D1

FRAVIK FYRIR SÖDNA HLUTI  
SAMKYMT BÍN 8570, P4. 1+3/2/F, 10.87

DÍN-EN 208 - 2

ALLAR ÖMERTAR SLEUR

EN ÖKKI MEIR EN 0.7 d  
AF BYNARI HLUTANUM

STÁLFLÖTUR 120 mm ÞYKKAR  
ÞARF AÐ PRÓFA FYRIR TVÍSINNUNGI

ÖTÖ. DAGS. SMYTTINGAR

Samykkt bann  
16 JULI 2007  
Byggingulltrúinn í Hafnarfirði  
P.H. Sigurbjartur Halldórsson

SUBURHELLA 7  
220 HAFNAFJÖRDUR  
IÐNADARHÚSNÆÐI  
BURDARÞOLSTEKINGAR  
STÁLGRIND  
LANGSNEIDINGAR

VERKNR.:  
SVAÐEL:  
DAGS: 09.07.2007

GÍÐA 1 ÖLF. TEKN.NR.: 18.003

KM Byggingar ehf.  
Klaustur Magnússon  
Múlnesi 41 200 Hafnarfirði  
IS-26050-7000  
P.O. Box 100  
Sími 565-1000  
e-mail: info@km.is