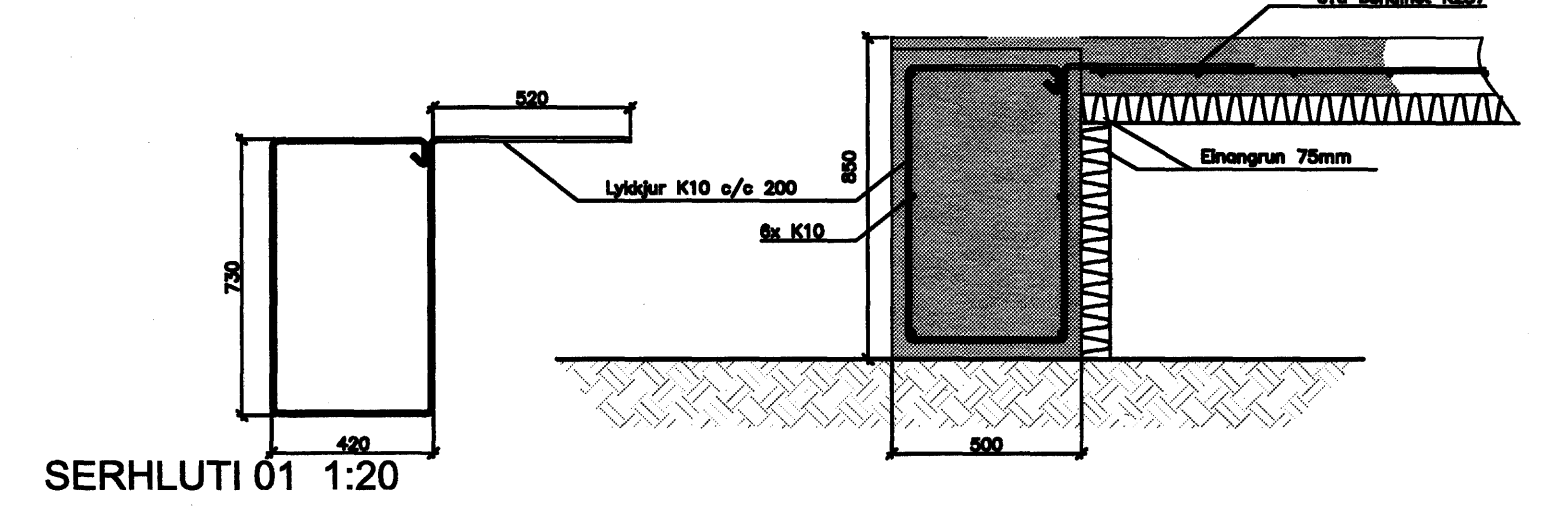
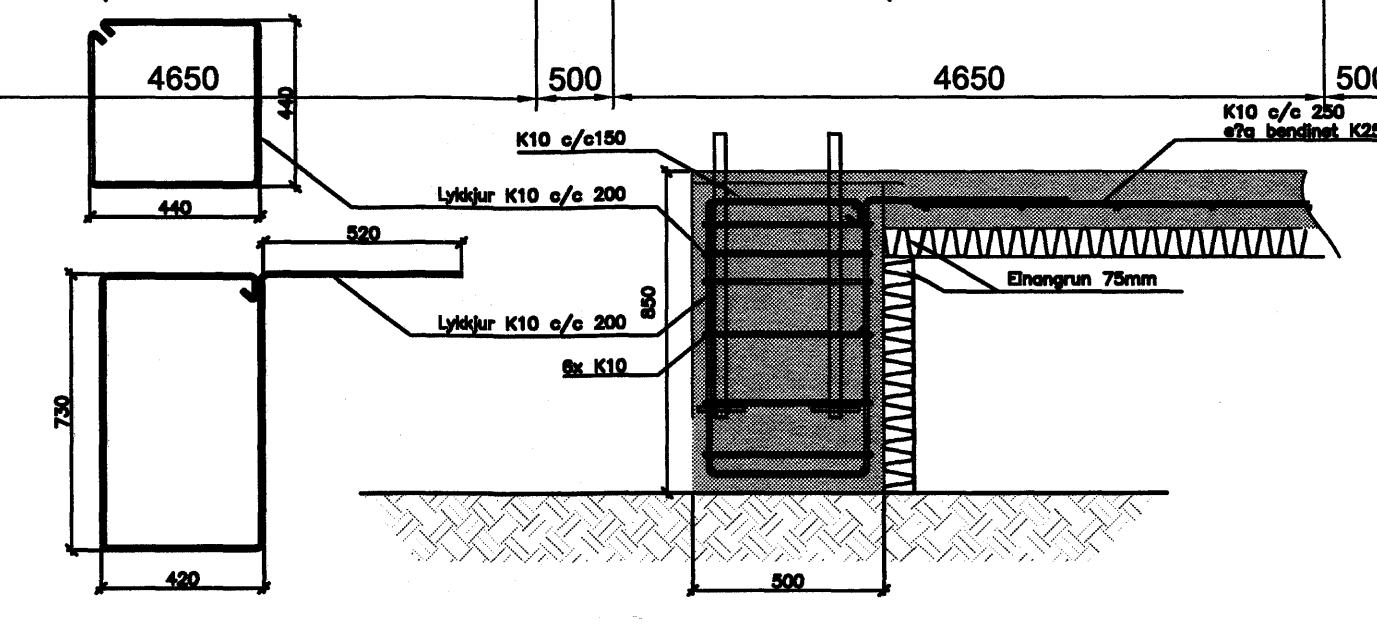


Almenor skýringar sjá blað 16.001  
 Undirstöðu jarðvegur er torunná hraunlag.  
 Hæð undirstöðu skal vera amk. 50 sm. undir jarvegysfirborði.  
 mesta álag á undirstöðu = 0,8 MPa  
 Fylling inn í sökkla skal vera frostrí grús.  
 Fyllingu skal þjappa 1 30 sm. lögum með 60 kg. vörðstöðu 3 umferðir hvert lag.  
 Taka skal átták í undirstöður fyrir frörenslielögnum, sjá Grunnlagna teikningu.  
 Öll mál eru í millimetrum.

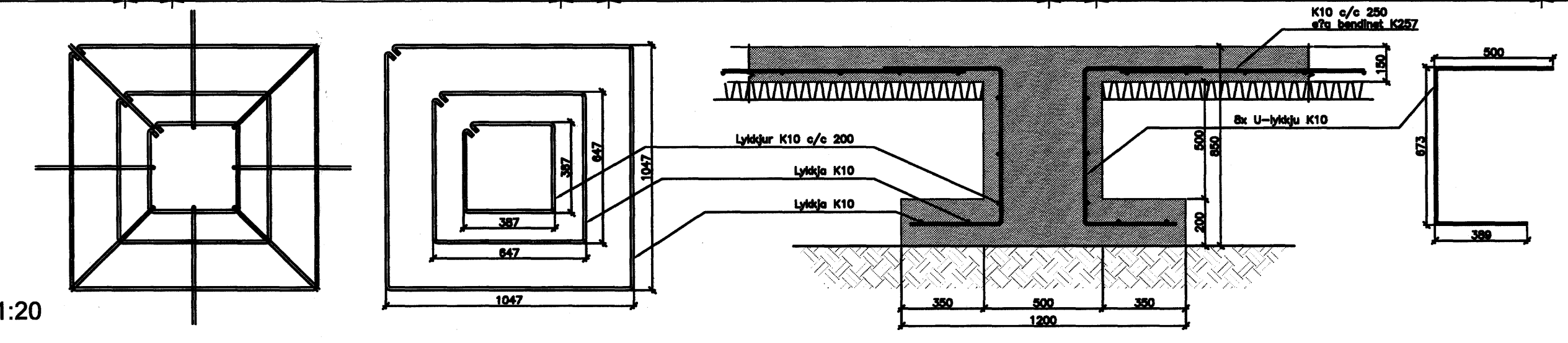
GRUNNMYND 1:50



SERHLUTI 02 1:20



SERHLUTI 03 1:20



ÖT.	DAGS.	BREYTINGAR

Samykkt þann  
**16 JULI 2007**  
 Byggingullitinn í Hafnarfirði  
 F.H. Sigurbjartur Hallgrímsson

**SUBURHELLA 7**  
**220 HAFNAFJÖRDUR**  
 IDNADARHÚSNÆÐI  
 VERKTEIKNINGAR  
 SÖKKULTEIKNINGAR  
 Váðar Hannesson kl. 061059-7179

ÓTAFI Í GELD: \_\_\_\_\_ TEKNI-NR.: **16.002**  
 KM Byggingar ehf.  
 Hverfisvegur 100  
 101 Reykjavík  
 Sími: 555 980  
 e-mail: km@km.is