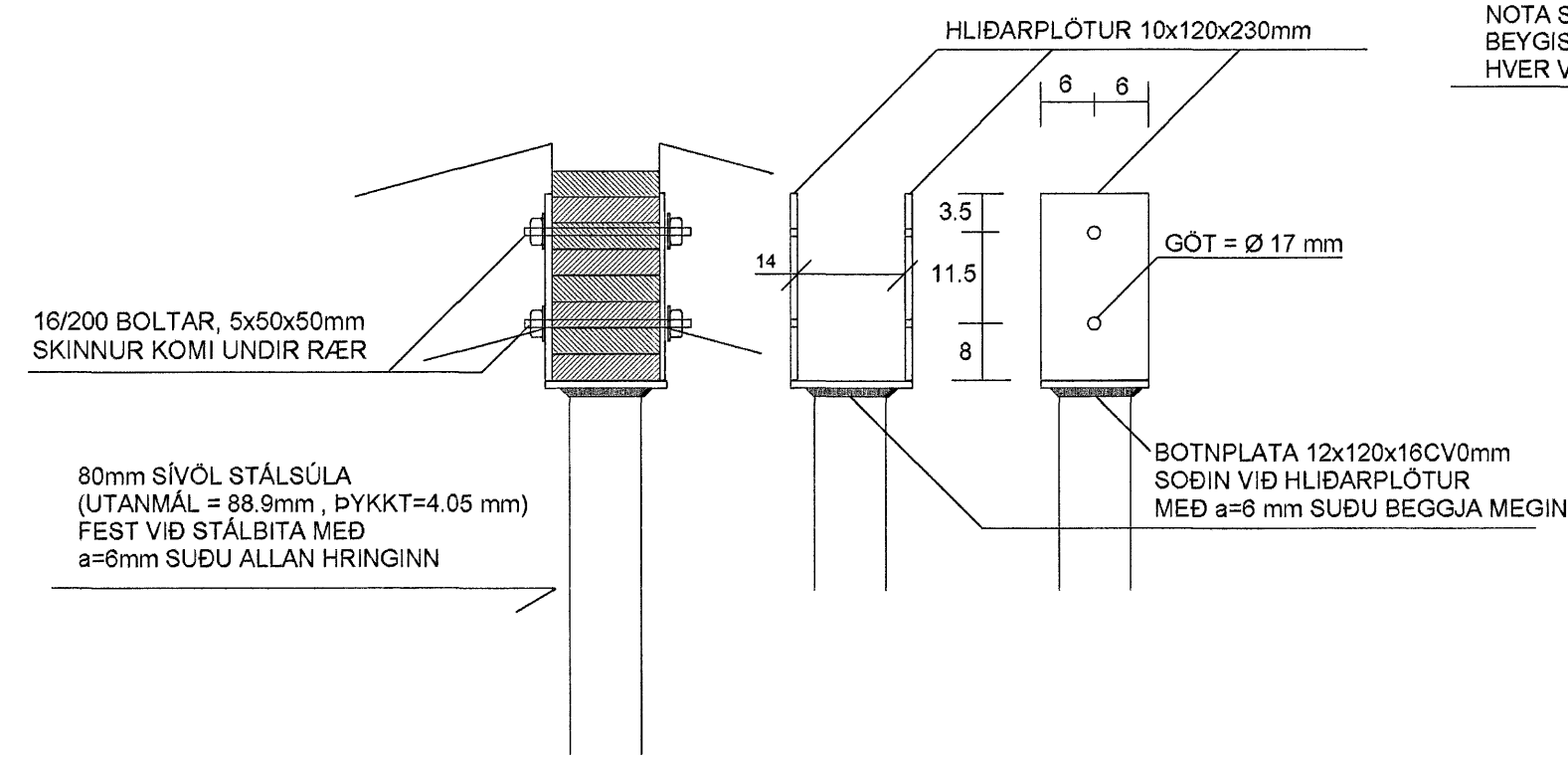


SNID C-C MKV. 1:10

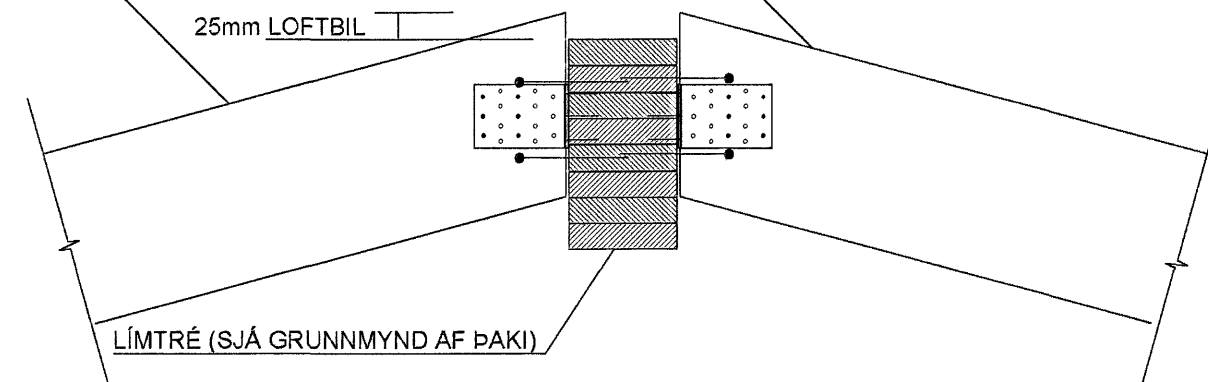
FESTING SPERRA VIÐ LÍMTRÉ OG LOFTUN YFIR BITA. SJÁ SNID C-C

MÁL TAKIST Á STAÐNUM.



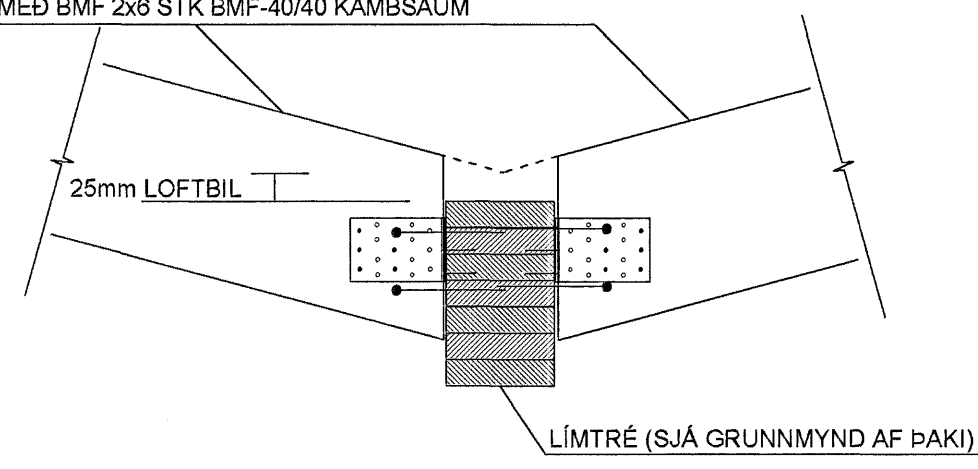
SNID D-D MKV. 1:10

SPERRUR 50x225 ERU FESTAR VIÐ LÍMTRÉ MEÐ 2 STK 125 mm NÖGLUM JAFNFRAMT SKAL SETJA BMF-VINKIL Á SPERRUR LENGRI EN 3.0m MÆLT FRÁ ÚTVEGG
NOTA SKAL BMF-GATAPLÖTUVINKIL NR.12 (100x100x2,5x80) SEM BEYGIST Í 135 GRÁÐUR OG ÞANNIG FELDUR MILLI SPERRU OG BITA
HVER VINKILL NELIST MEÐ BMF 2x8 STK BMF-40/40 KAMBSAUM

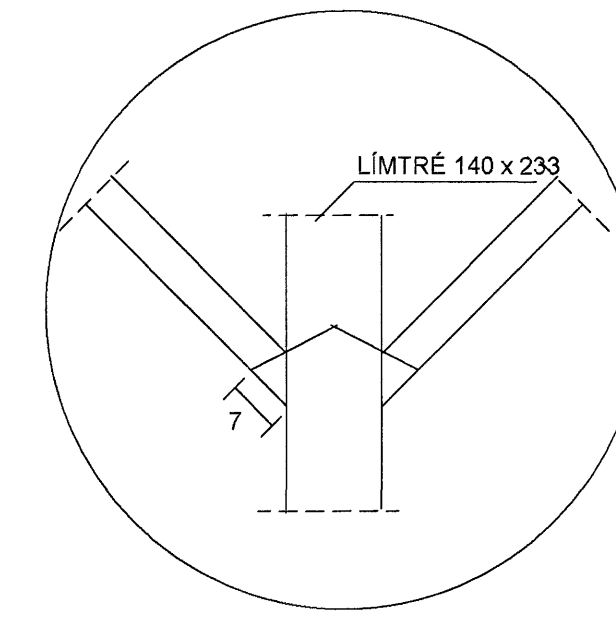


SNID E-E MKV. 1:10

SPERRUR 50x225 ERU FESTAR VIÐ LÍMTRÉ MEÐ 2 STK 125 mm NÖGLUM JAFNFRAMT SKAL SETJA BMF-VINKIL Á SPERRUR LENGRI EN 3.0m MÆLT FRÁ ÚTVEGG
NOTA SKAL BMF-GATAPLÖTUVINKIL NR.12 (100x100x2,5x80) SEM BEYGIST Í 135 GRÁÐUR OG ÞANNIG FELDUR MILLI SPERRU OG BITA
HVER VINKILL NELIST MEÐ BMF 2x8 STK BMF-40/40 KAMBSAUM

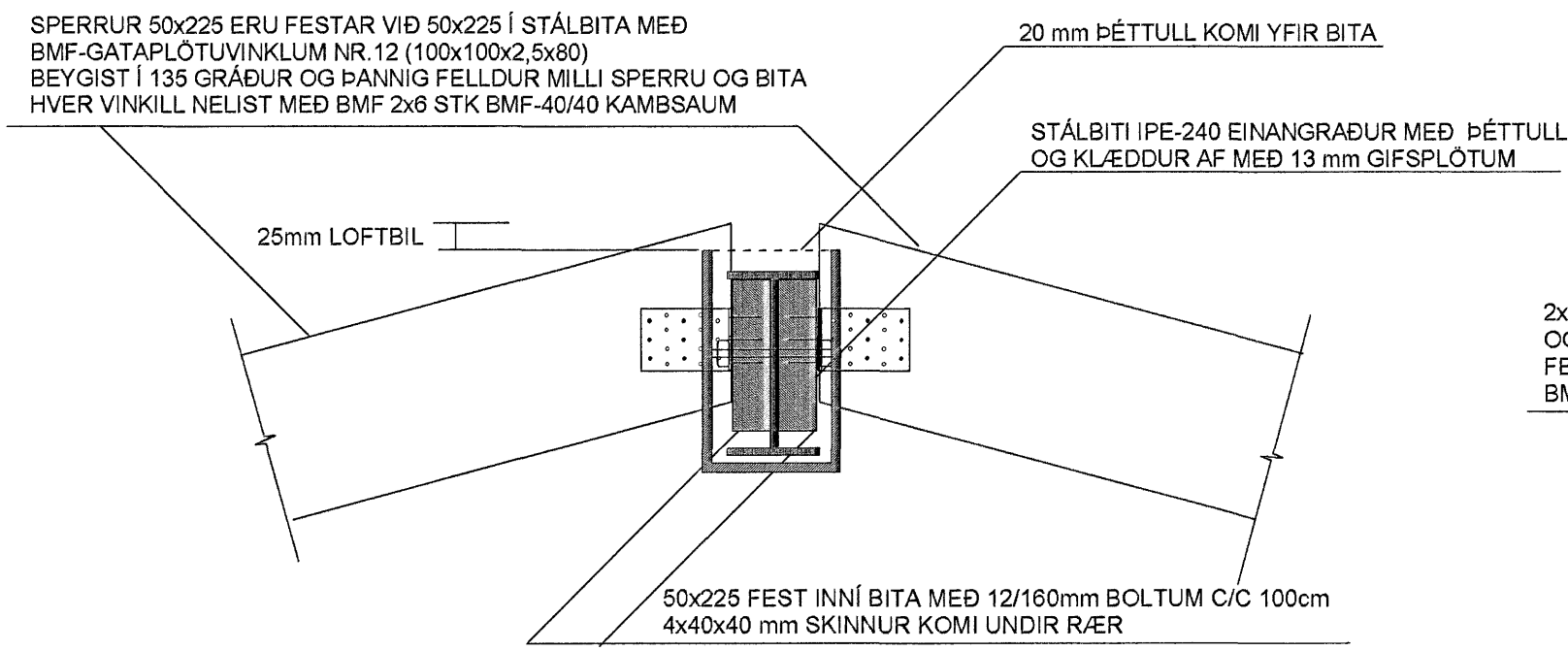


SNID D-D OG E-E FJARLÆGD NAGLA FRÁ SPERRUENDA



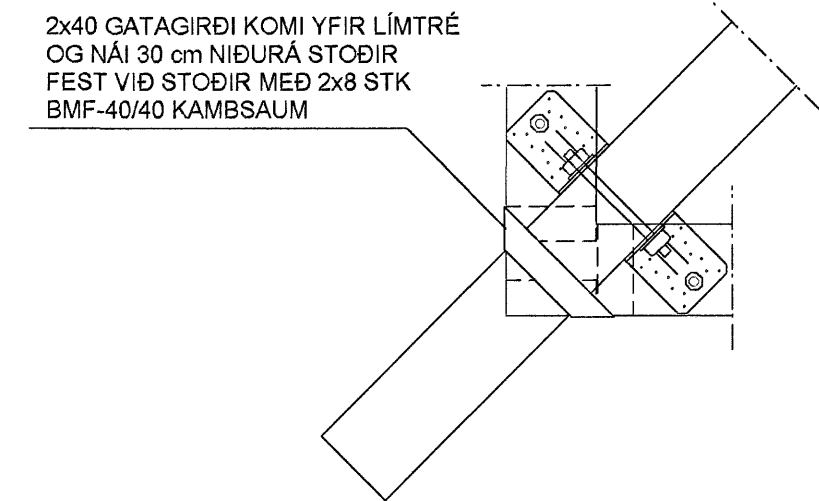
SNID F-F MKV. 1:10

SPERRUR 50x225 ERU FESTAR VIÐ 50x225 Í STÁLBITA MEÐ BMF-GATAPLÖTUVINKIL NR.12 (100x100x2,5x80) BEYGIST Í 135 GRÁÐUR OG ÞANNIG FELDUR MILLI SPERRU OG BITA
HVER VINKILL NELIST MEÐ BMF 2x8 STK BMF-40/40 KAMBSAUM



SNID G-G MKV. 1:10

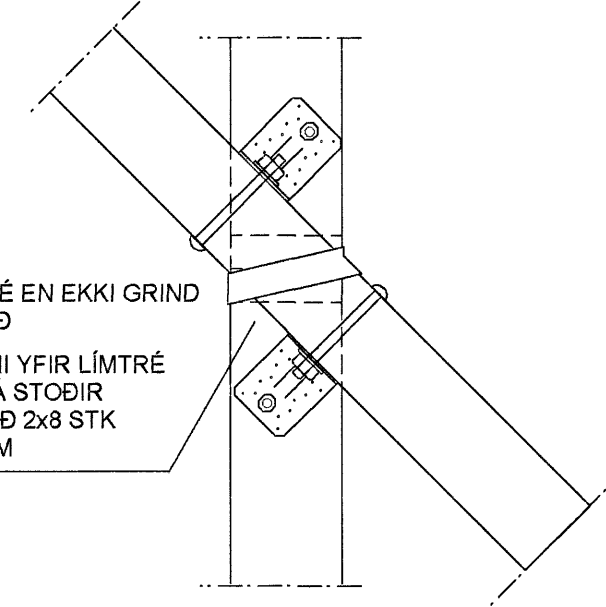
BMF-VINKLAR NR.105 MEÐ STYRKINGU KOMI BEGGJA MEGIN VIÐ LÍMTRÉ
FEST VIÐ TOPPSTYKKI MEÐ 8 STK BMF-40/40 KAMBSAUMUR OG 1STK 12/120 BOLTA
FEST VIÐ LÍMTRÉ MEÐ 6 STK 40/60 KAMBSAUM OG 12/160 mm BORDABOLTA



SNID H-H MKV. 1:10

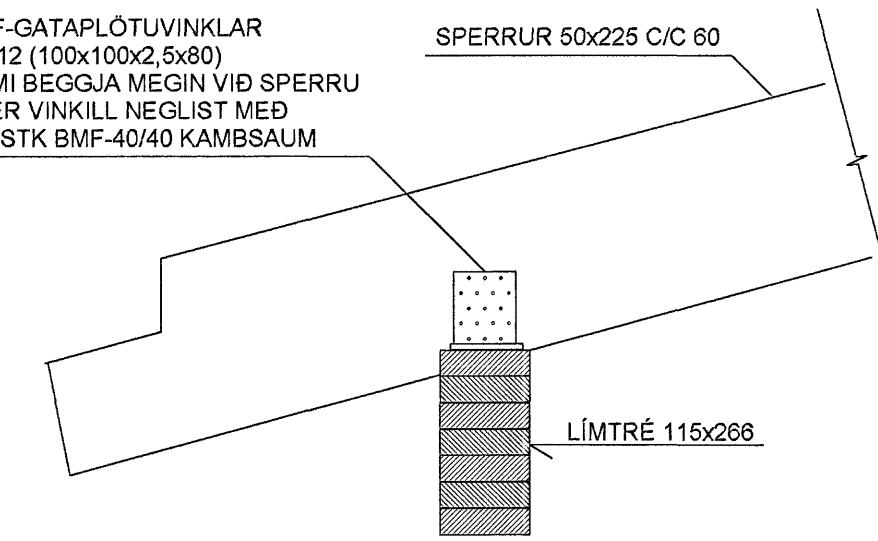
BMF-VINKLAR NR.105 MEÐ STYRKINGU KOMI BEGGJA MEGIN VIÐ LÍMTRÉ
FEST VIÐ TOPPSTYKKI MEÐ 8 STK BMF-40/40 KAMBSAUMUR OG 1STK 12/120 BOLTA
FEST VIÐ LÍMTRÉ MEÐ 6 STK 40/60 KAMBSAUM OG 12/160 mm BORDABOLTA

ATH. TAKA SKAL ÚRTAK ÚR LÍMTRÉ EN EKKI GRIND TILAD STILLA LÍMTRÉ Í RÉTTA HÆÐ
2x40 GATAGIRÐI KOMI YFIR LÍMTRÉ OG NÁI 30 cm NIBURÁ STODIR
FEST VIÐ STODIR MEÐ 2x8 STK BMF-40/40 KAMBSAUM

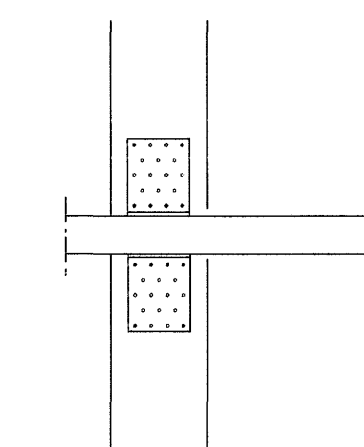


SNID I-I MKV. 1:10

BMF-GATAPLÖTUVINKLAR NR.12 (100x100x2,5x80) KOMI BEGGJA MEGIN VIÐ SPERRU
HVER VINKILL NELIST MEÐ 2x8 STK BMF-40/40 KAMBSAUM



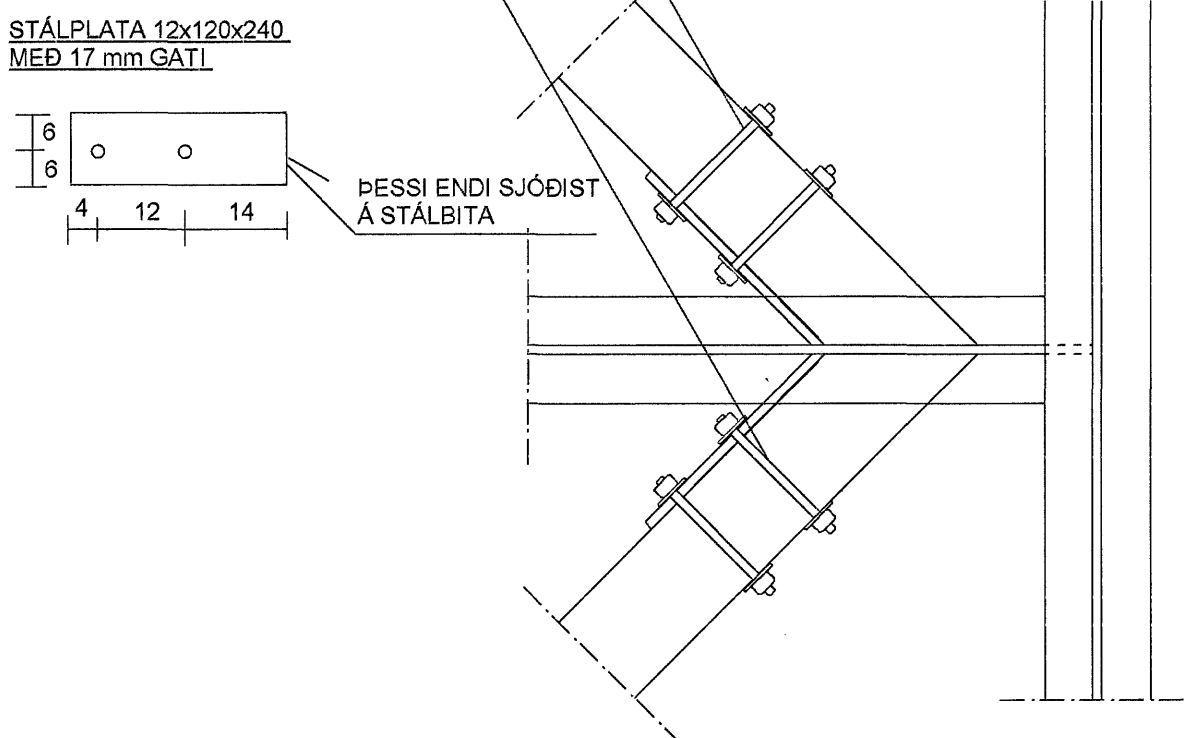
FESTING VIÐ LÍMTRÉSBITA:



SNID J-J MKV. 1:10

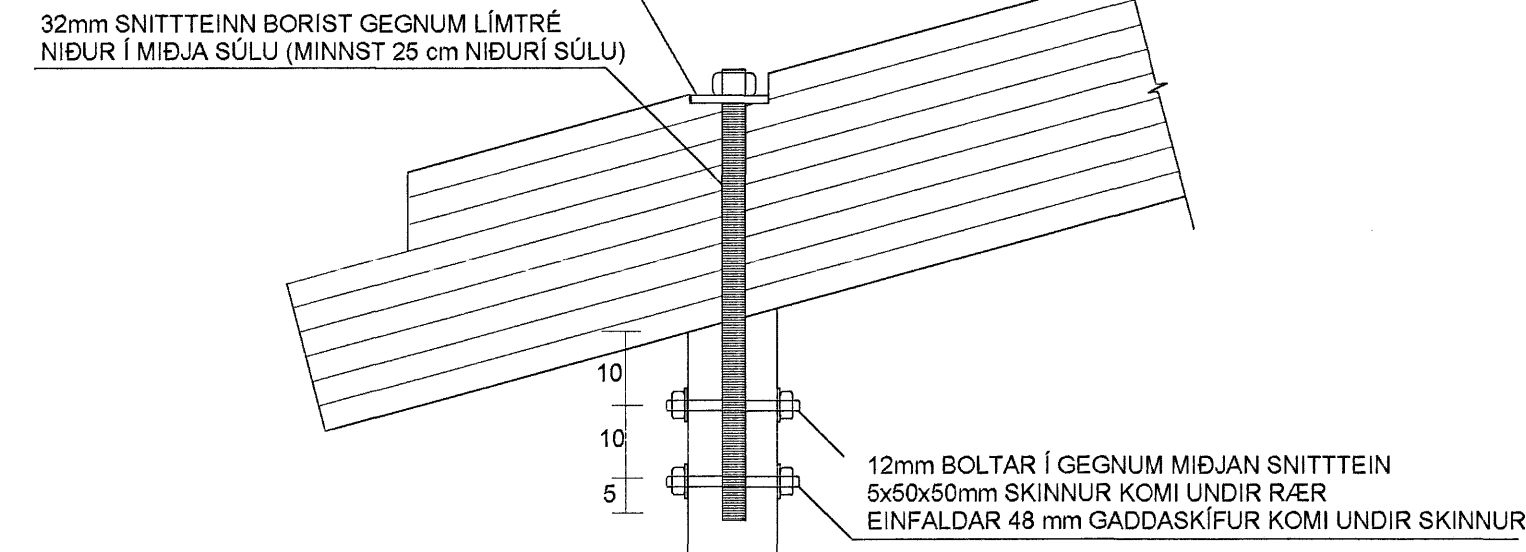
STÁLBITAR SODNIR SAMAN MEÐ a=6mm SUBU ALLAN HRINGINN
LÍFPLÖTUR BITA FELDUR ÞÉTT SAMAN OG SODID BEGGJA MEGIN Á SAMÁ HÁTT

KVERKSPERRUR ERU FESTAR VIÐ STÁLBITA MEÐ 2 STK 16/200 mm BOLTA Í GEGNUM STÁLPLÖTU SEM SODIN ER Á LÍFPLÖTU STÁLBITA
MEÐ a=6mm HEILUM SUBUSAM BEGGJA MEGIN KVERKSPERRUR FELDAR ÞÉTT INNI STÁLBITA OG STIFTSKORÐAÐAR 5x50x50mm SKINNUR KOMI UNDIR RÆR



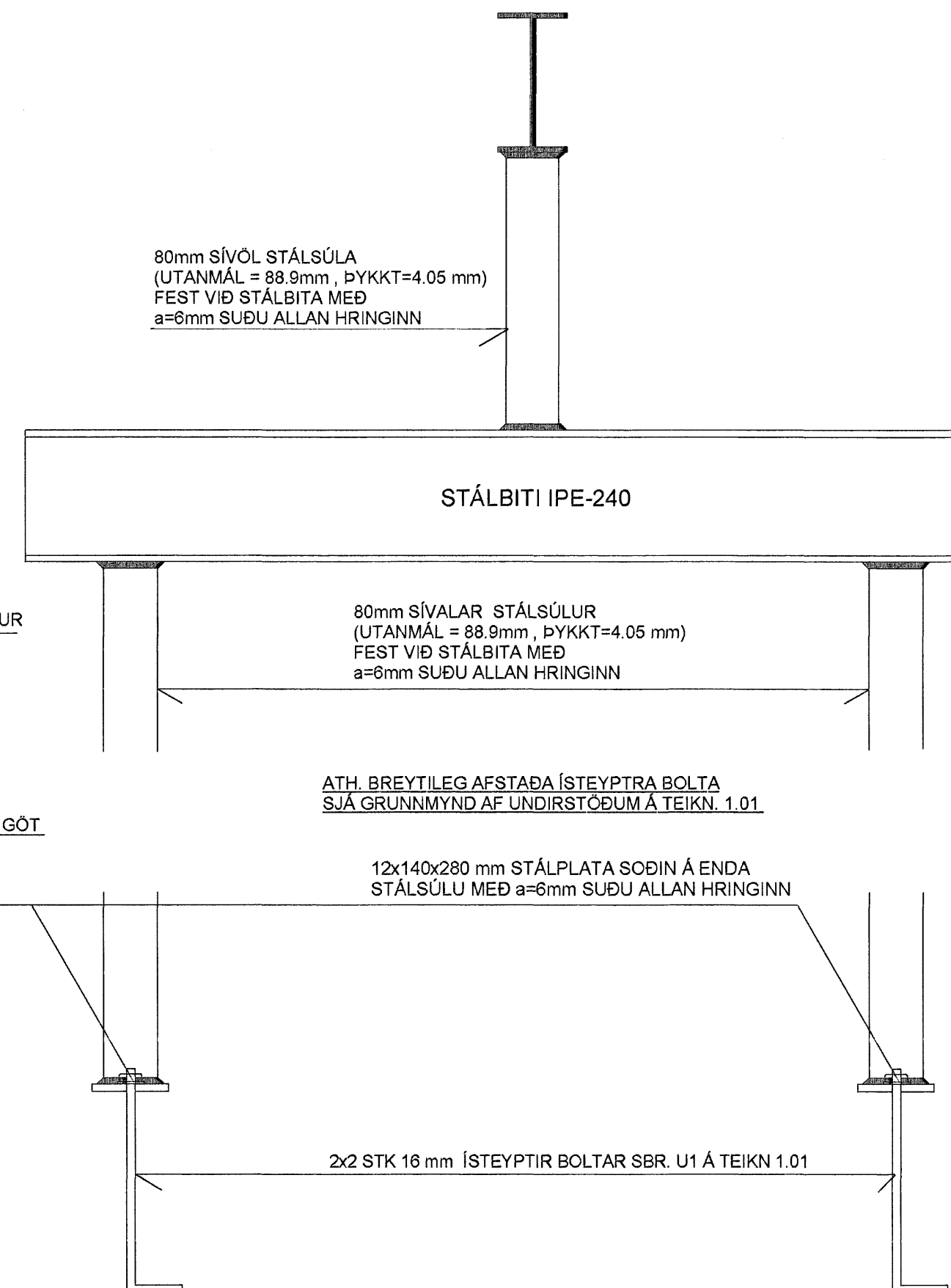
SNID K-K MKV. 1:10

SKINNA 10x100x100mm MEÐ 33 mm GATI

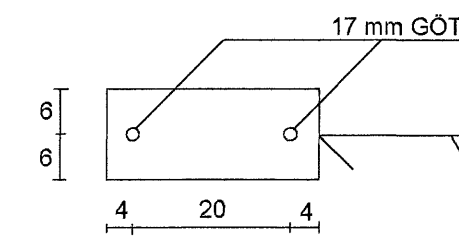


SNID L-L MKV. 1:10

80mm SÍVÖL STÁLSÜLA (UTANMÁL = 88 9mm, ÞYKKT=4.05 mm) FEST VIÐ STÁLBITA MEÐ a=6mm SUBU ALLAN HRINGINN



ATH. BREYTILEG AFSTADA Í STEYPTIRA BOLTA SJÁ GRUNNMYND AF UNDIRSTÖÐUM Á TEIKN. 1.01



Sampykkt þann 16 JULI 2007
Byggingufulltrúinn í Hafnarfirði
F.h. Sigurbjartur Halldórsson

SJÁ SKÝRINGAR Á TEIKNINGU NR. 1.02

TEIKN.NR. 1.06	Tæknivangur ehf. KT 450585-1889 Kirkjustétt 28, 113 Reykjavík Sími: 564 22 44, Netf. tv@vortex.is
KVARDI: 1:10	
DAGS. JAN. 2007	
HANNAÐ: MG	VERKEFNI: GLITVELLIR 41, HAFNARFIRÐI
TEIKNAD: MG	BURÐARVIRKI: SNID AF SAMSETNINGUM Í ÞAKI
YFIRFARIÐ: Magnús Gylfason	Undirskrift: Abalhönnuðar