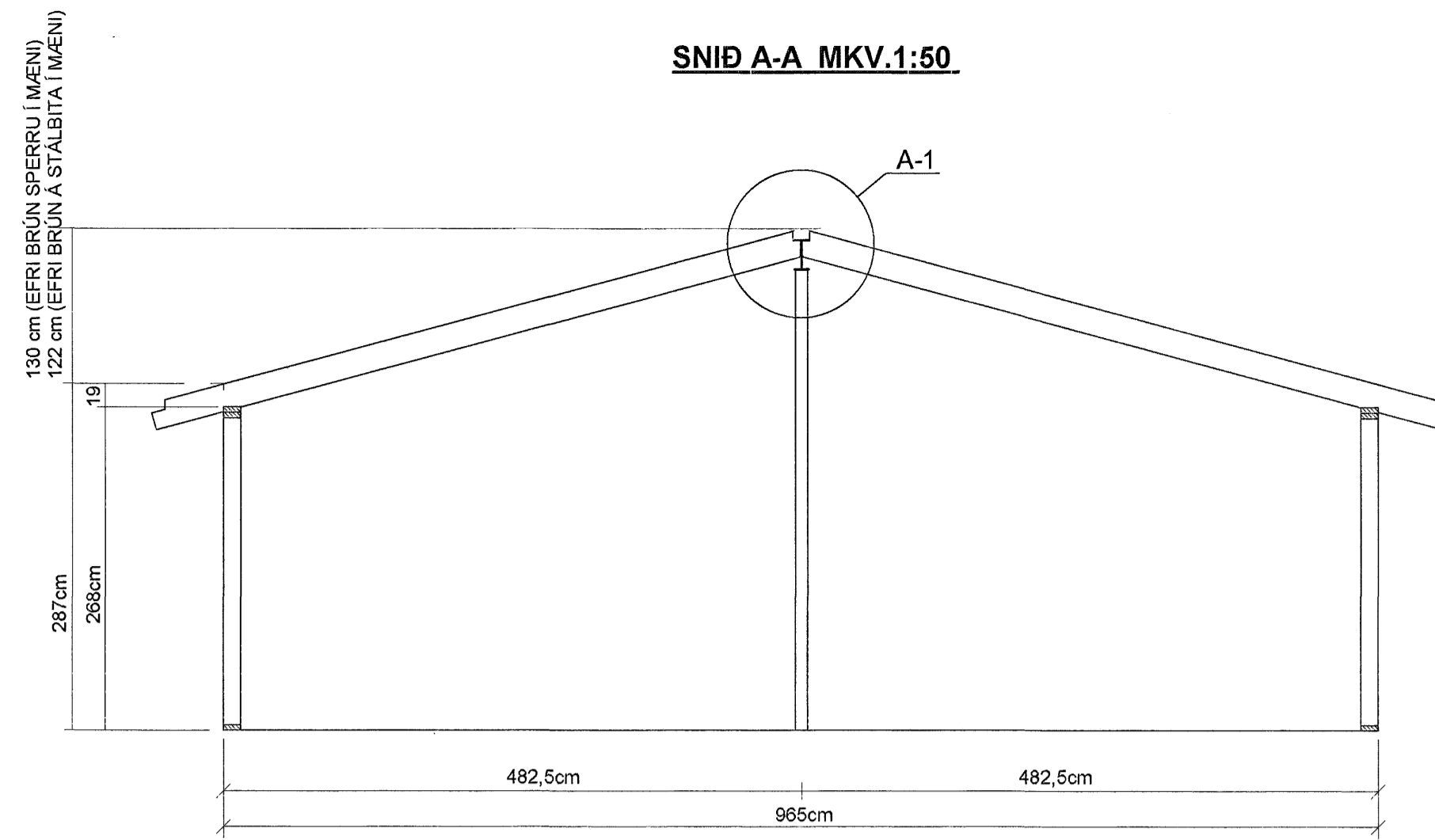
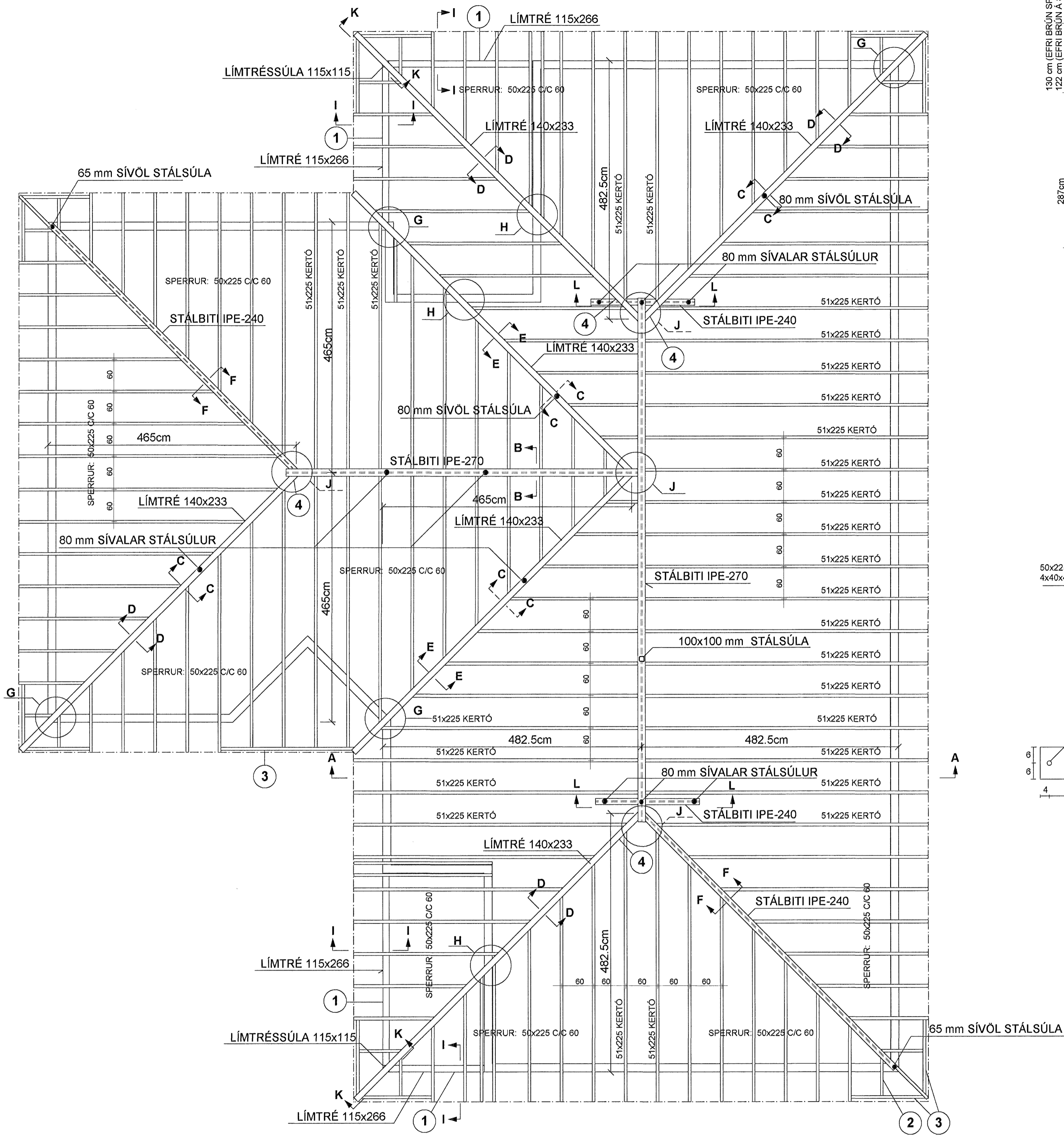


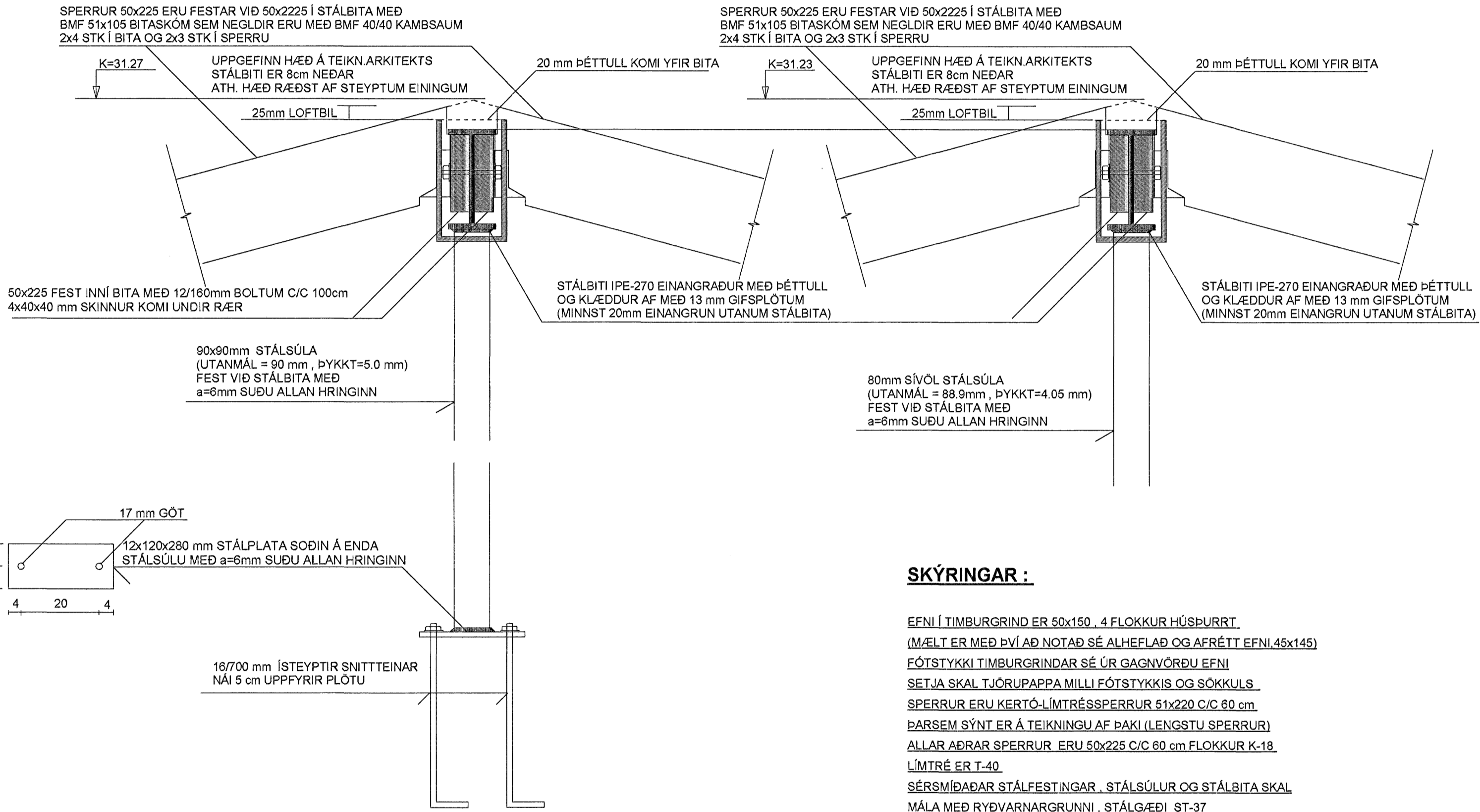
GRUNNMYND AF ÞAKI MKV. 1:50

ATH. STAÐSETNING STÁLSÚLNA ER MIÐJA SÚLUUNDIRSTÖÐU SJÁ TEIKN. NR. 1.01



SNID A-1 MKV. 1:10

SNID B-B MKV. 1:10



SKÝRINGAR :

EFNI Í TIMBURGRIND ER 50x150, 4 FLOKKUR HÚSPURRT (MÆLT ER MEÐ ÞVI AD NOTAD SÉ ALHEFLAD OG AFRÉTT EFNI 45x145) FÓTSTYKKI TIMBURGRINDAR SÉ ÚR GAGNVÖRÐU EFNI SETJA SKAL TJÓRUPAPPA MILLI FÓTSTYKKIS OG SOKKULS. SPERRUR ERU KERTÓ-LÍMTRÉSSPERRUR 51x220 C/C 60 CM. ÞARSEM SÝNT ER Á TEIKNINGU AF ÞAKI (LENGSTU SPERRUR) ALLAR AÐRAR SPERRUR ERU 50x225 C/C 60 CM FLOKKUR K-18. LÍMTRÉ ER T-40. SÉRSMÍÐADAR STÁLFESTINGAR, STÁLSÚLUR OG STÁLBITA SKAL MÁLA MEÐ RYBVARNARGRUNNI, STÁLGEÐI ST-37. STODIR KOMA BEGGJA MEGIN VÍÐ STÁLSÚLUR BOLTA SKAL MEÐ 12 mm SNITTEINUM Í GEGNUM STÁLSÚLU OG STODIR C/C 120cm STÁLFESTINGAR UTANHÚSS SKAL HEITGALVANISERA. ALLUR SAUMUR, BOLTA OG STÓLUD FESTITENGI SKULU VERA HEITGALVANISERUD. ALLAR SUDUR ERU a=6mm. ATH. AD STÁLSÚLUR ER FEST VÍÐ UNDIRSTÖÐU MEÐ ÍSTEYPTUM BOLTUM. GÆTA SKAL AD ÞVI AD STÁLSÚLUR Í ÚTVEGGUM SÉU STAÐSETTAR Í INNRI BRÚN Á GRIND OG AD EINANGRUN SÉ Á MILLI STÁLSÚLU OG BITAENDA OG KROSSVÍÐS SEM KLÆDDUR ER UTANÁ TÍBURGRIND. TIMBURGRIND ER KLÆDD AD UTAN MEÐ 12 mm OPNUM VATNSPOLNUM KROSSVÍÐ SEM NEGLA SKAL VÍÐ GRIND MEÐ 31/40 KAMBSAUM C/C 5 cm Í HVERJA STOD FÓTSTYKKI, TOPPSTYKKI OG LAUSHOLT. KROSSVÍÐURINN SÉ AÐEINS SAMSETTUR Á HEILUM STODUM (EKKI YFIR GLUGGUM).

TIL ATHUGUNAR :

YFIR ÖLLUM HORNASPERRUM, KVERKSPERRUM OG MÆNISBITUM SÉ MINNST 25 mm LOFTBÍL. EF UM STÁLBITA ER AD RÆÐA SKAL LOFTBÍL VERA MINNST 25 mm YFIR EINANGRUN OFANÁ STÁLBITA. ALLA STÁLBITA SKAL EINANGRA MEÐ MINNST 20 mm ÞÉTTULL ALLAN HRINGINN. KVERK- OG HORNASPERRUR ÚR STÁLI MEGA ALLS EKKI GANGA Í GEGNUM ÚTVEGG HELDUR SKAL ÖNNUR TIMBURSPERRAN INNI BITANUM NÁ Í GEGNUM VEGGINN. SPERRUR INNI STÁLBITUM SÉU HEILAR OG ÓSAMSETTAR TILAD AUKA STÍFLEIKA BITANS.

- LÍMTRÉSBITAR ERU FESTIR VÍÐ GRIND OG SÚLU MEÐ BMF-115x190 INNFELDUM BITASKÓM (SBR SÉRMYND: S14 Á TEIKN. 1.04). HVER SKÓR ER FESTUR MEÐ BMF-40/40 KAMBSAUM, 2x8 STK Í BAK FESTINGARINNAR OG 2x8 STK Í HLIÐAR.
- SPERRUR Á HORNUM ERU 50x225 OG SÉU SAMSETTAR ÞANNIG AD SNIÐSKORNAR SPERRUR NEGLAST MEÐ 2 STK 125 mm NÓGLUM EN ÞAR SEM SPERRA KEMUR UNDIR RÉTTU HORNÍ AD AÐLIGJANDI SPERRU SÉ SAMSETNINGIN FRAMKVEMD MEÐ INNFELDUM 51x105 BITASKÓM SEM NEGLAST MEÐ BMF-40/40 KAMBSAUM 2x4 STK Í BAK FESTINGARINNAR OG 2x3 STK Í HLIÐAR FESTINGARINNAR.
- STYRKARTASPERUR Á HORNUM ERU 50x225 OG SÉU SAMSETTAR ÞANNIG AD SNIÐSKORNAR STYRKARTASPERURUR NEGLAST MEÐ 2 STK 125 mm NÓGLUM EN ÞAR SEM SPERRA KEMUR UNDIR RÉTTU HORNÍ AD AÐLIGJANDI SPERRU SÉ SAMSETNINGIN FRAMKVEMD MEÐ INNFELDUM 51x105 BITASKÓM SEM NEGLAST MEÐ BMF-40/40 KAMBSAUM 2x4 STK Í BAK FESTINGARINNAR OG 2x3 STK Í HLIÐAR FESTINGARINNAR. SPERRUR ERU FESTAR VÍÐ STYRKARTASPERURUR Á SAMÁ HÁTT.
- LÍMTRÉSBITI ER FESTUR VÍÐ STÁLBITA MEÐ 2 STK 16/200 mm BOLTA Í GEGNUM STÁLPLÖTU SEM SOÐIN ER Á LÍPFLÖTU STÁLBITA MEÐ a=6mm HEILUM SUÐSAUM BEGGJA MEGIN STÁLPLATA: SJÁ SNÍÐ J. Á TEIKN. NR. 1.08.
- STÁLSÚLUR Á HORNUM SKULU FESTAR VÍÐ STÁLBITA MEÐ a=6mm SUDU ALLAN GRINGINN.

Neðlinga bakklæðningar:

Þak er klætt með 25x150mm borðum og er hvert borð neðt með 75mm heitgalvaniseruðum nógglum, 3 stk í hverja sperru. Þakstál neðt með 60mm ryðfrím kamsaumum (ath. að naglar hæfi stáli). Nota skal nagla sem framleiðandi og sölubíll þakstáls mála með. Bíl milli naglaraða sé mest 60cm mælt hallandi eftir þaki. Við kjöl og rennu skal setja tvöfaldað naglaraðir (sem nepla skal í sitt hvort borði). Neðling sé í hverja háðáru þakstálsins. Ath. að naglaraðir neðt minnst 5cm frá brún við komandi borða í bakklæðningu og að tvöfaldað naglaraðir uppvíð kjöl og niðurvíð rennu neðt í sitt hvort borði.

Samykkt þann 16 JULI 2007 Byggingufulltrúinn í Hafnarfirði F.h. Sigurbjartur Halldórsson

TEIKN.NR. 1.05	Tæknivangur ehf. KT 450585-1889 Kirkjustétt 28, 113 Reykjavík Sími: 564 22 44, Netf. tv@vortex.is
KVARÐI: 1:50, 1:10	
DAGS. JAN. 2006	
HANNAÐ: MG	VERKEFNI: GLITVELLIR 41, HAFNARFIRDI
TEIKNAD: MG	BURÐARVIRKI: ÞAK, GRUNNMYND, SNÍÐ OG SKÝRINGAR
YFIRFARID: Magnús Sýlfason KT 201251-4199	Undirskrift Aðalhönnuðar