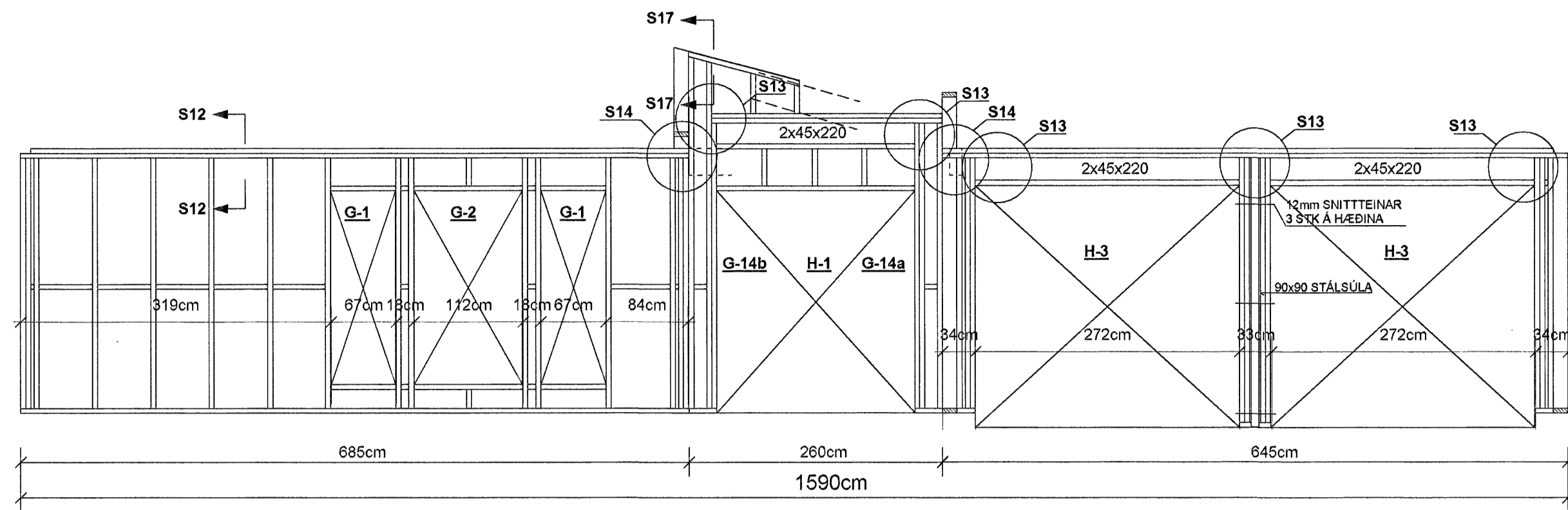


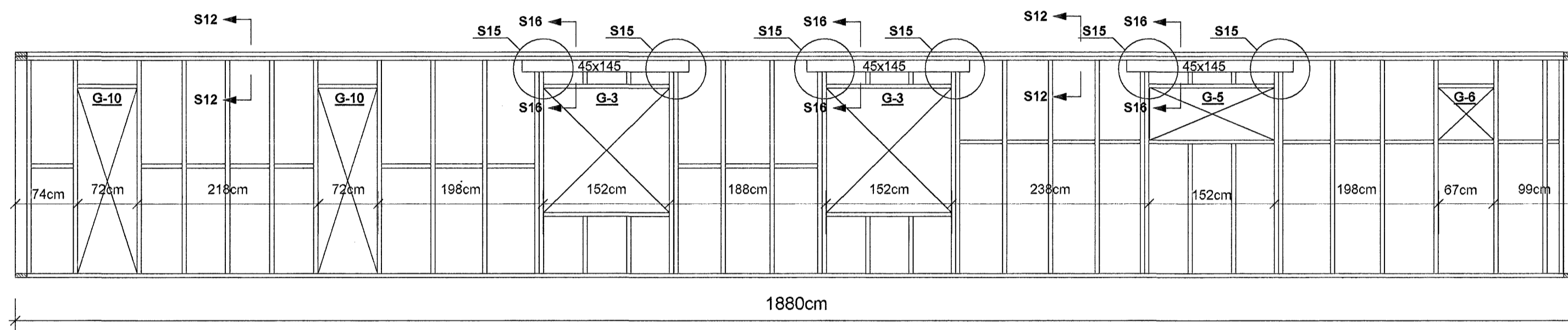
**TIMBURGRINDUR Á NORÐUR-HLIÐ MKV. 1:50**

ATH. HÆÐARMÁLSETNINGAR:  
 SJÁ TEIKNINGAR ARKITEKTS OG SNIÐ Á TEIKNINGU NR. 1.05  
 ATH. HÆÐARMÁL GLUGGA: SJÁ TEIKNINGAR ARKITEKTS  
 ADRAR MÁLSETNINGAR: SJÁ GRUNNMÝND VEGGJA Á TEIKNINGU NR. 1.02

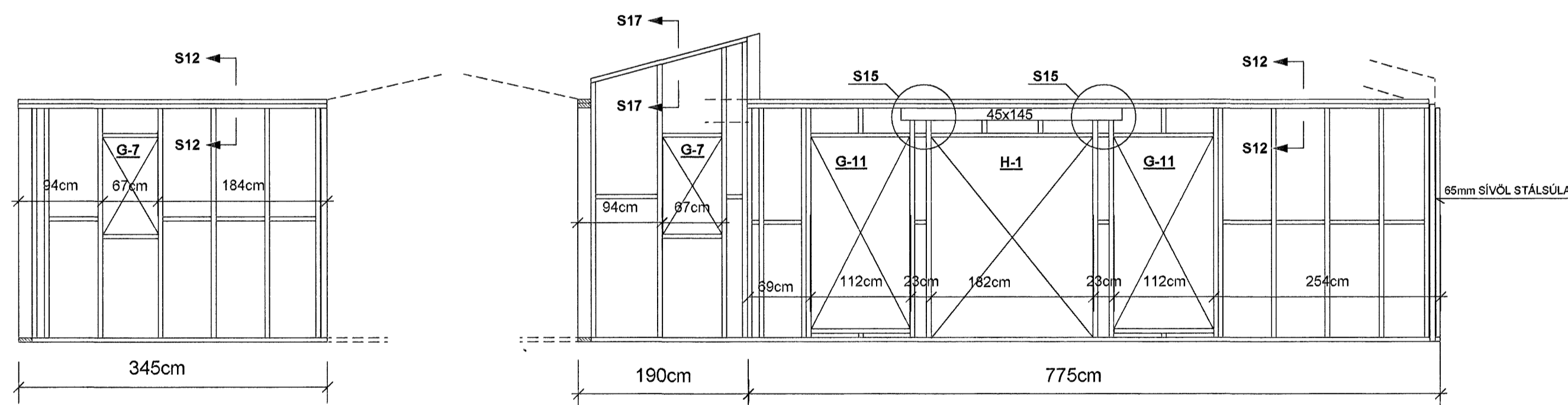
ATH. KROSSVIÐUR (UTANÁ GRIND) SÉ EKKI SAMSETTUR YFIR GLUGGUM OG HURÐUM.



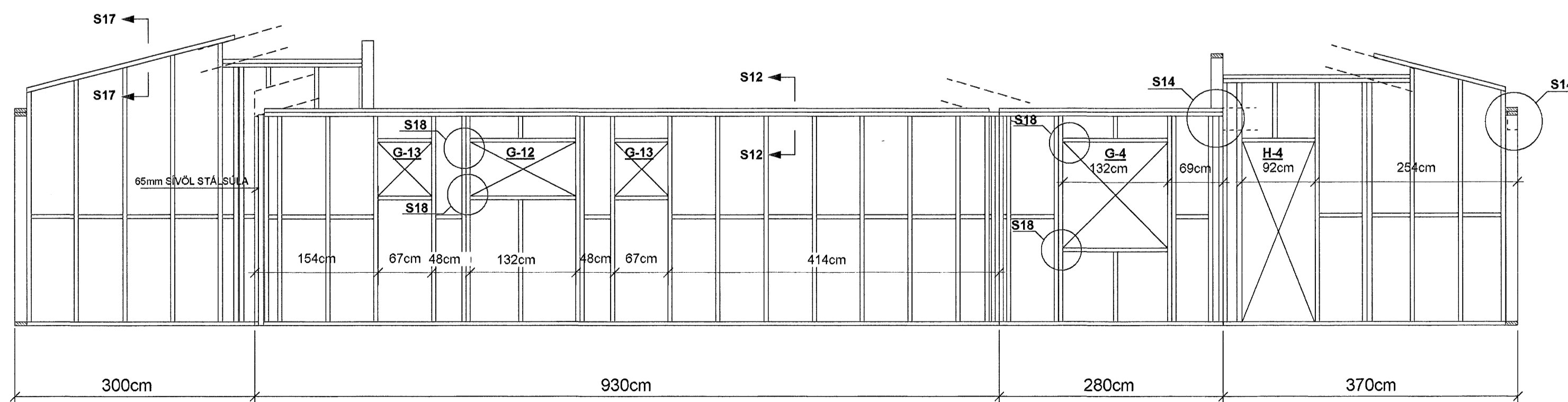
**TIMBURGRINDUR Á AUSTUR-HLIÐ MKV. 1:50**



**TIMBURGRINDUR Á SUÐUR-HLIÐ MKV. 1:50**

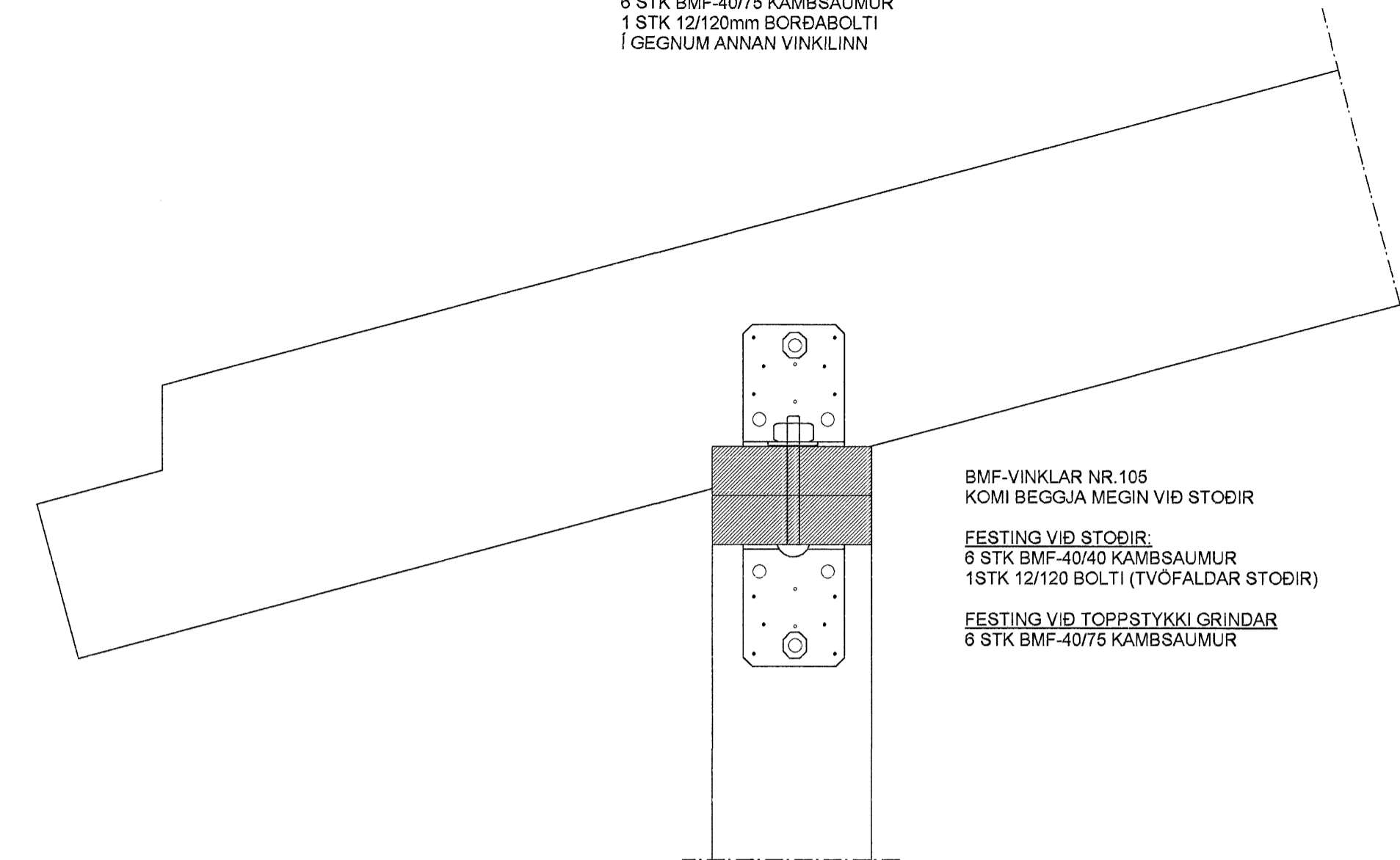


**TIMBURGRINDUR Á VESTUR-HLIÐ MKV. 1:50**

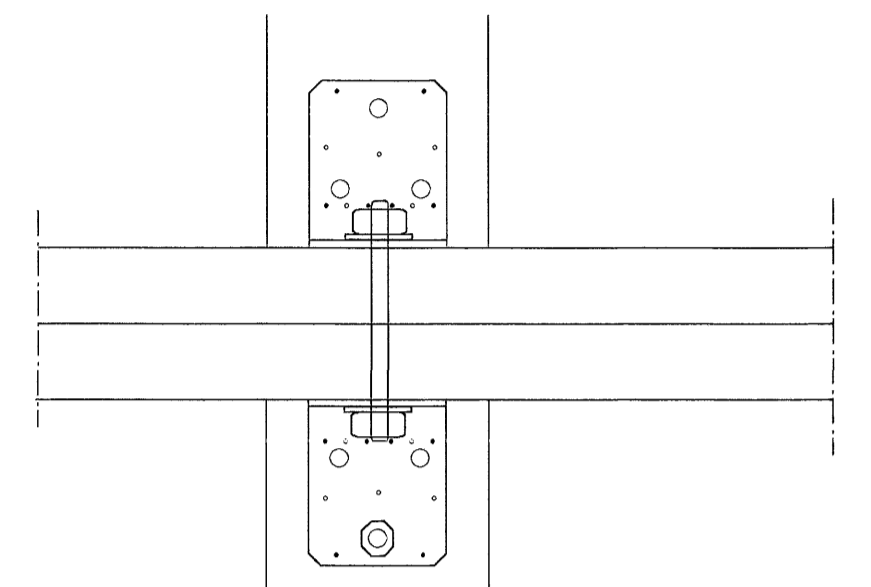


**SÉRMYND: S12 MKV. 1:5**

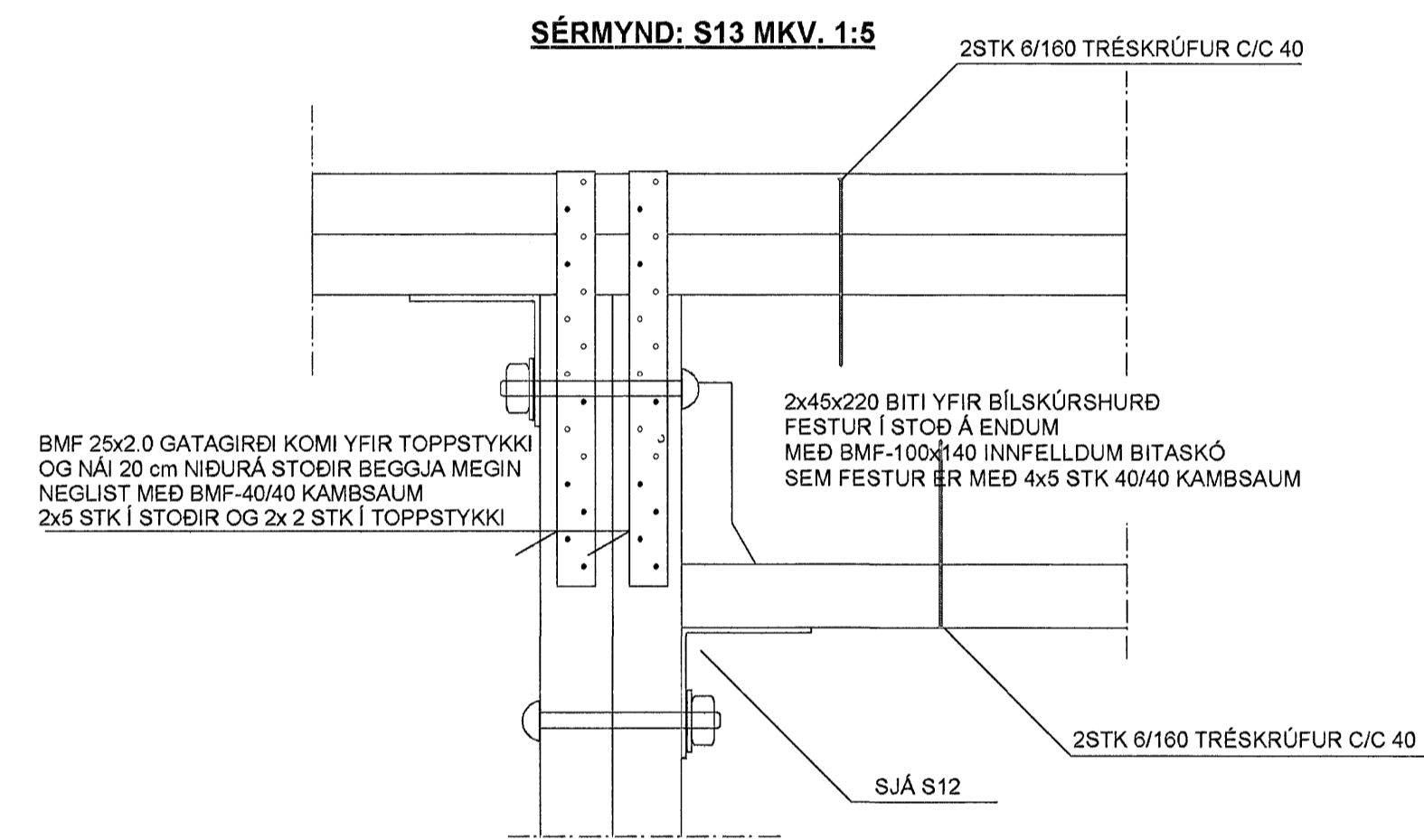
BMF-VINKLAR NR.105  
 KOMI BEGGJA MEGIN VIÐ SPERRUR  
 FESTING VIÐ SPERRU:  
 6 STK BMF-40/40 KAMBSAUMUR  
 1STK 12/120 BOLTI (TVÓFALDAR SPERRUR)  
 FESTING VIÐ TOPPSTYKKI GRINDAR  
 6 STK BMF-40/75 KAMBSAUMUR  
 1 STK 12/120mm BORDABOLTI  
 Í GEGNUM ANNAN VINKILINN



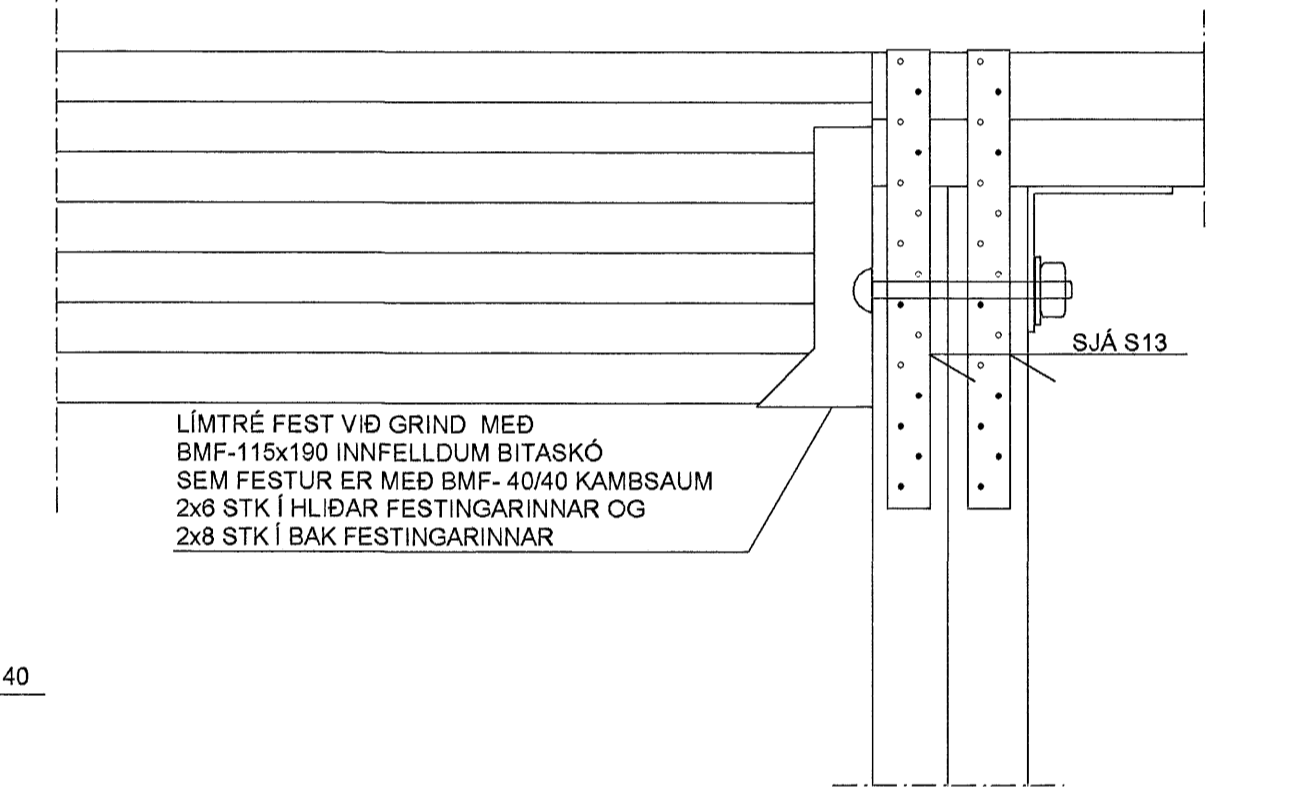
BMF-VINKLAR NR.105  
 KOMI BEGGJA MEGIN VIÐ SPERRUR  
 FESTING VIÐ SPERRU:  
 6 STK BMF-40/40 KAMBSAUMUR  
 1STK 12/120 BOLTI (TVÓFALDAR SPERRUR)  
 FESTING VIÐ TOPPSTYKKI GRINDAR  
 6 STK BMF-40/75 KAMBSAUMUR  
 1 STK 12/120mm BORDABOLTI  
 Í GEGNUM ANNAN VINKILINN



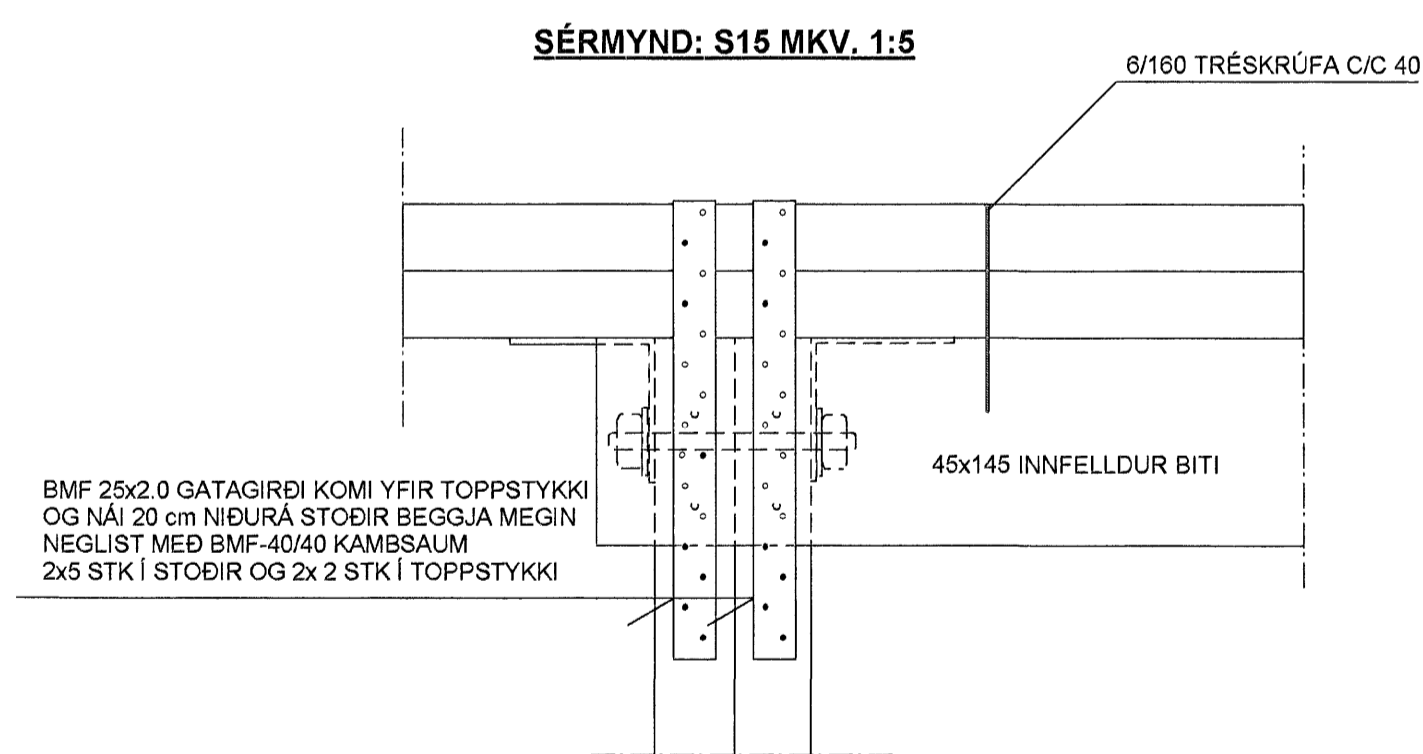
**SÉRMYND: S13 MKV. 1:5**



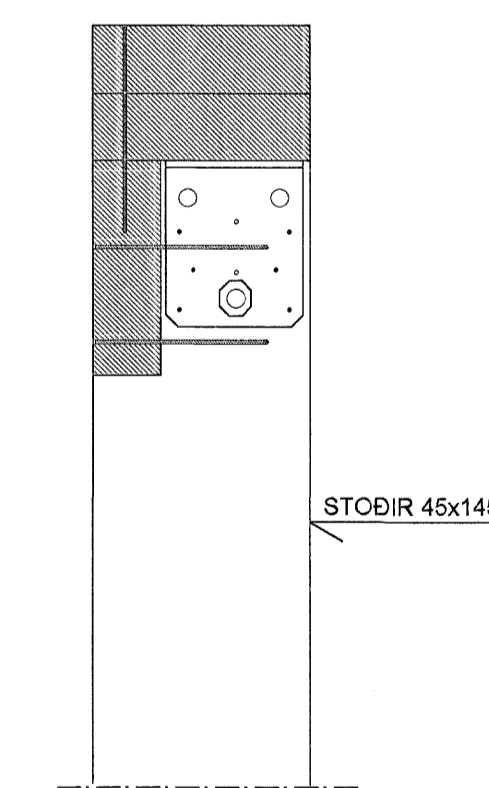
**SÉRMYND: S14 MKV. 1:5**



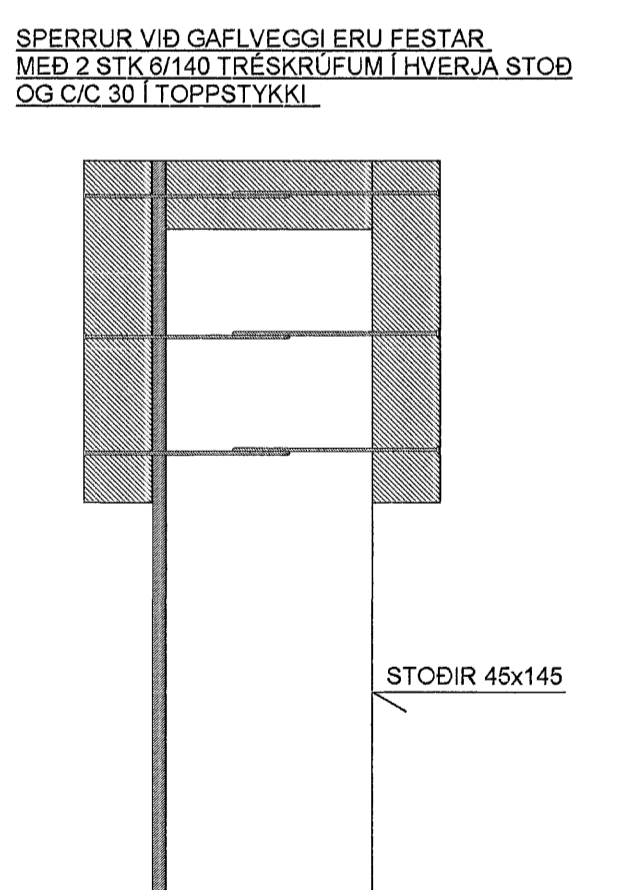
**SÉRMYND: S15 MKV. 1:5**



**SÉRMYND: S16 MKV. 1:5**



**SÉRMYND: S17 MKV. 1:5**



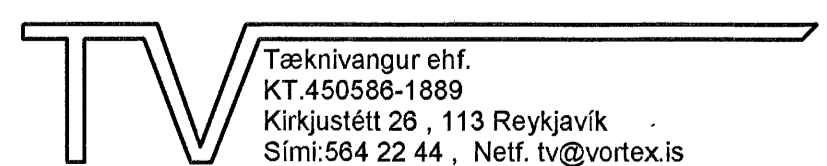
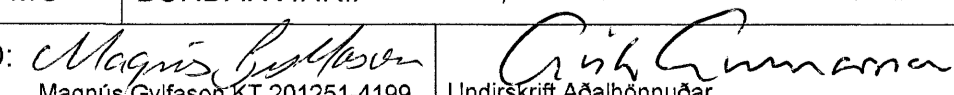
**SÉRMYND: S18 MKV. 1:10**

ATH. GILDIR ALMENNT YFIR OG UNDIR GLUGGUM  
 NEMA ANNAD SÉ SYNT Á TEIKNINGUM AF VEGGJUM.



Samþykkt þann  
 16 JULI 2007  
 Byggingufultrúinn / Hafnarfirði  
 F.h. Sigurbjartur Halldórsson

SJÁ SKÝRINGAR Á TEIKNINGU NR. 1.02

TEIKN.NR. 1.04	 Tæknivangur ehf. KT-450508-1889 Kíkjustétt 28, 113 Reykjavík Sími: 564 22 44, Netf. tv@vortex.is
KVARDI: 1:50, 1:10	
DAGS. JAN. 2006	
HANNAÐ: MG	VERKEFNI: GLITVELLIR 41, HAFNARFIRÐI
TEIKNAD: MG	BURÐARVIRKI: ÚTVEGGIR, TIMBURGRINDUR OG SAMSETNINGAR
YFIRFARIÐ:	 Magnús Gylfason KT 201251-4189 Undirskrift Adalhönnuðar