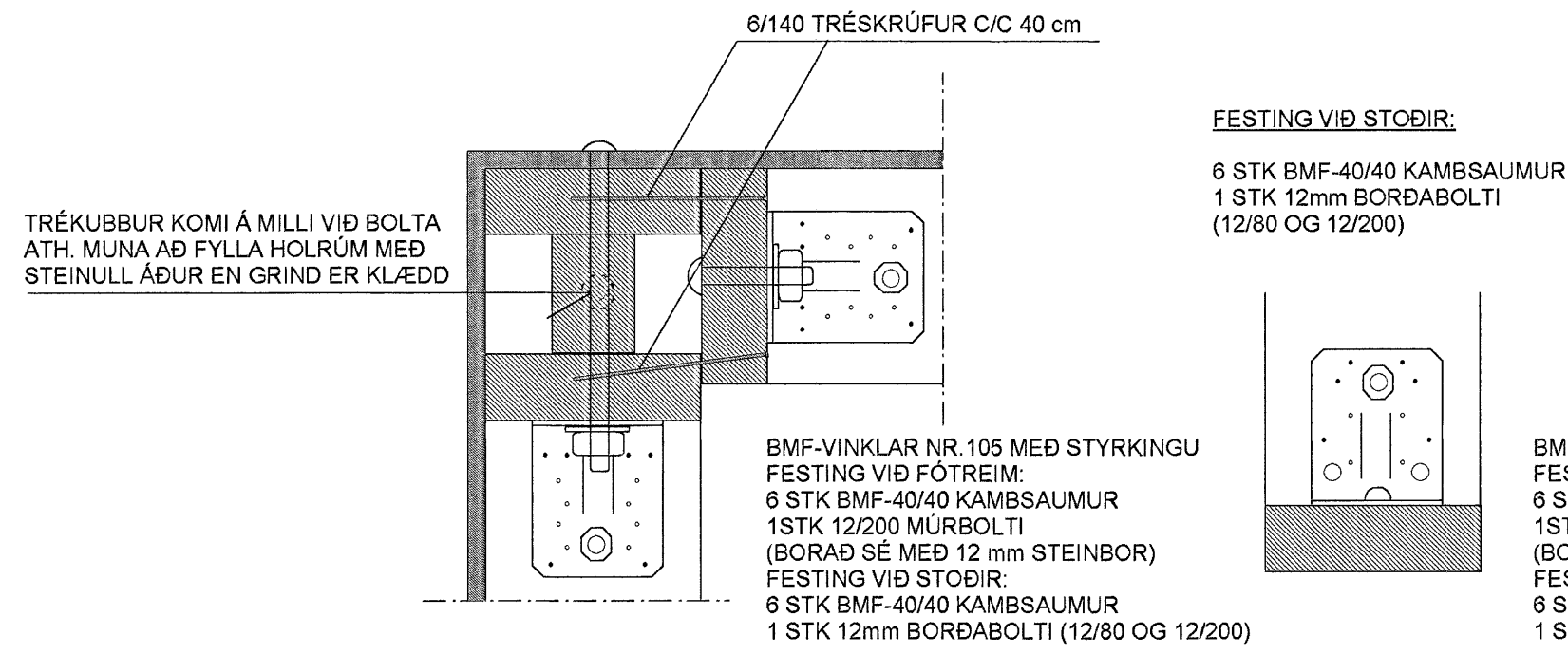


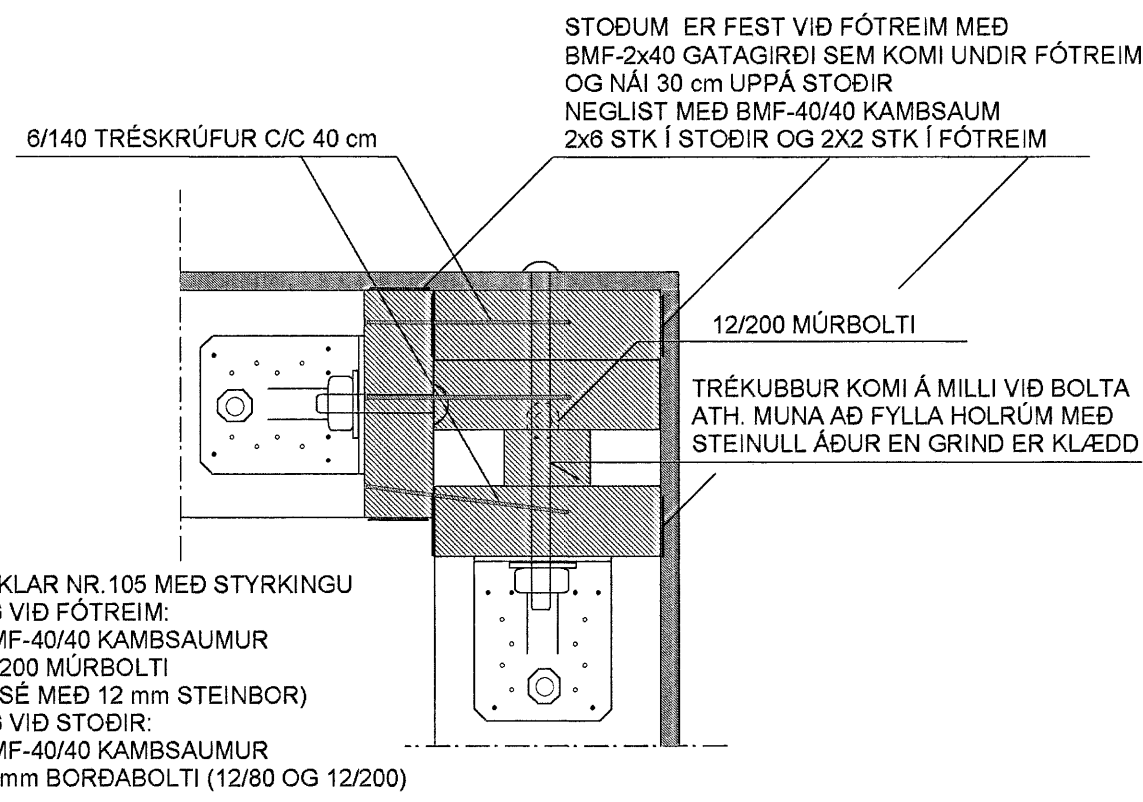
SÉRMYND: S1 MKV. 1:5

FRÁGANGUR HORNA



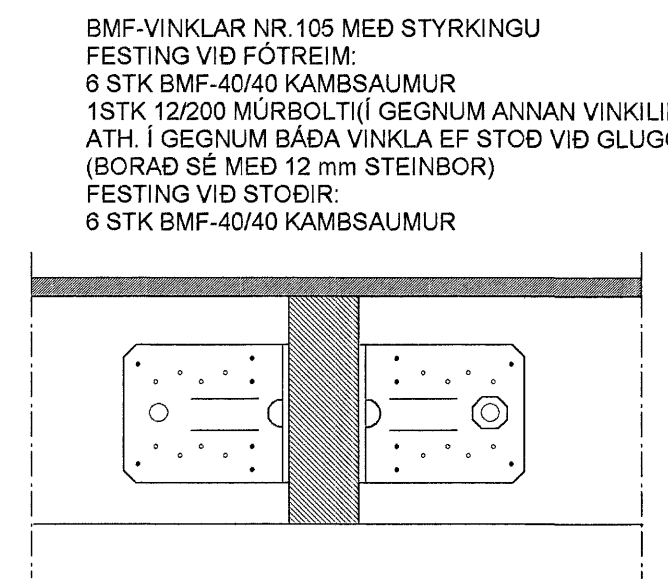
SÉRMYND: S2 MKV. 1:5

**FRÁGANGUR HORNA
UNDIR LÍMTRÉSBITUM**



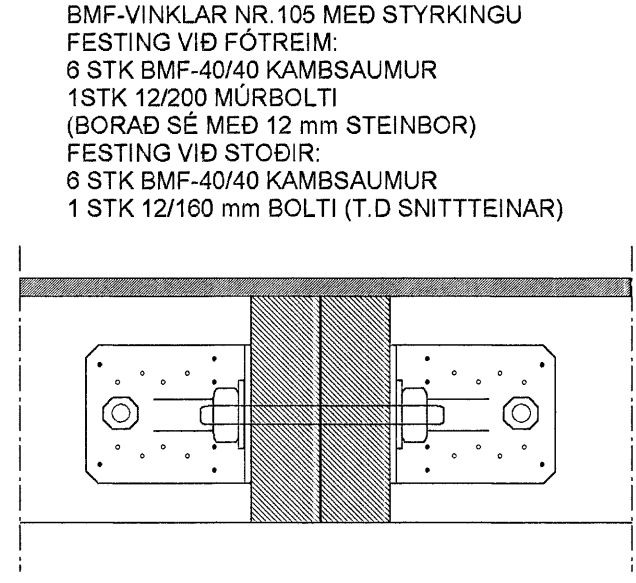
SÉRMYND: S3 MKV. 1:5

**GILDIR ALMENNT UM FESTINGU
STÖÐA VIÐ FÓTREIM**



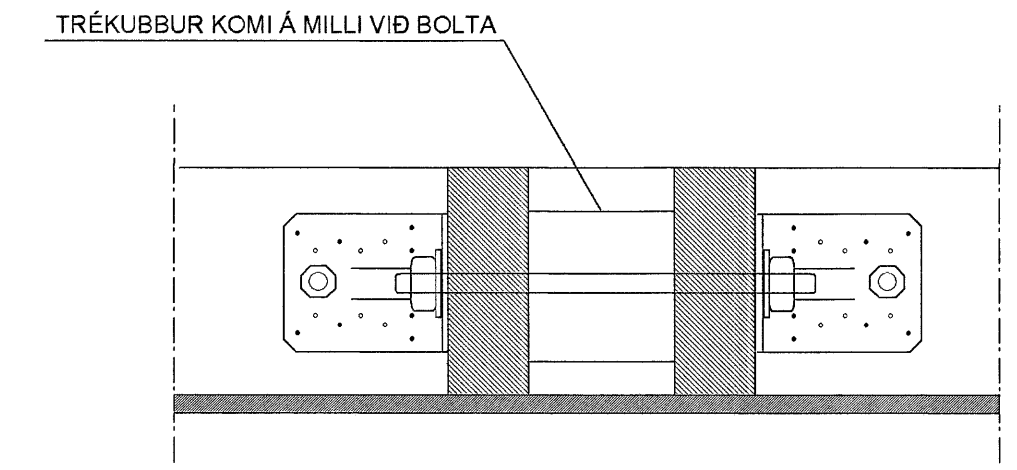
SÉRMYND: S4 MKV. 1:5

**GILDIR UM FESTINGU,
TVÓFALDRA STÖÐA VIÐ FÓTREIM**

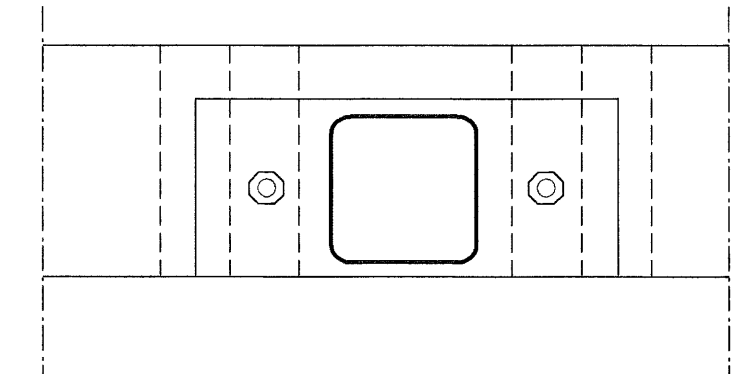


SÉRMYND: S5 MKV. 1:5

BMF-VINKLAR NR. 105 MEÐ STYRKINGU
FESTING VIÐ FÓTREIM:
8 STK BMF-40/40 KAMBSAUMUR
1 STK 12/200 MÚRBOLTI
(BORAD SÉ MEÐ 12 mm STEINBOR)
FESTING VIÐ STÖÐIR:
6 STK BMF-40/40 KAMBSAUMUR
1 STK 12 mm GEGNUMGANGANDI BOLTI

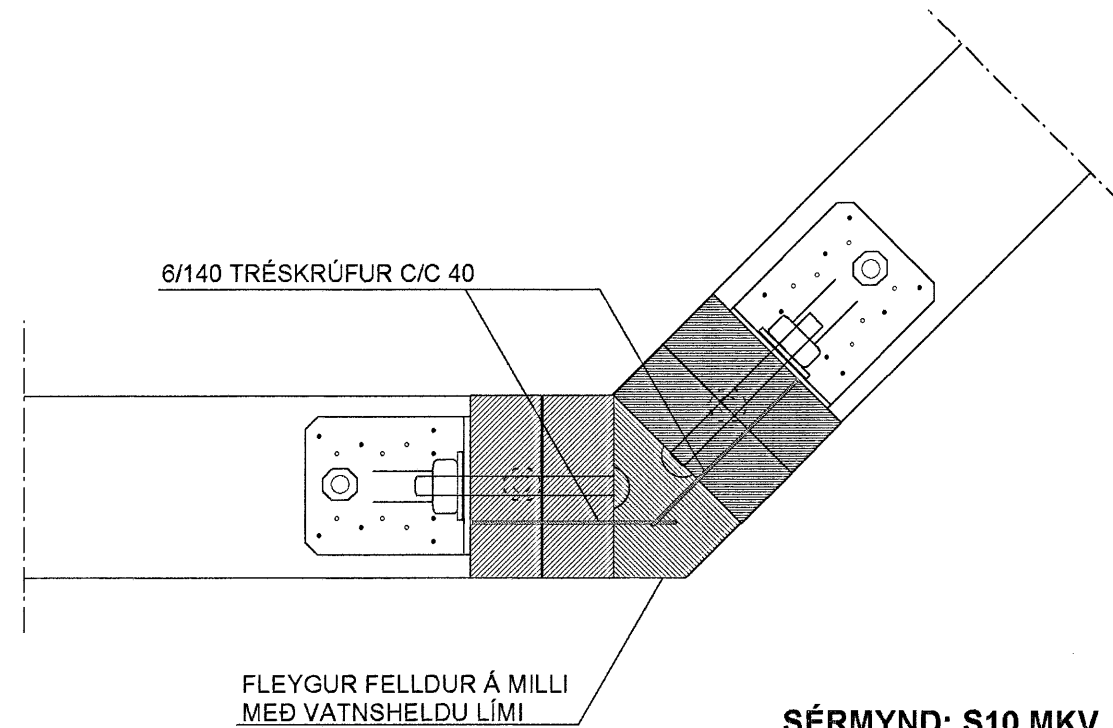


SÉRMYND: S9 MKV. 1:5



SÉRMYND: S6 MKV. 1:5

BMF-VINKLAR NR. 105 MEÐ STYRKINGU
FESTING VIÐ FÓTREIM:
8 STK BMF-40/40 KAMBSAUMUR
1 STK 12/180 MÚRBOLTI
(BORAD SÉ MEÐ 12 mm STEINBOR)
FESTING VIÐ STÖÐIR:
6 STK BMF-40/40 KAMBSAUMUR
1 STK 12 mm BORDABOLTI



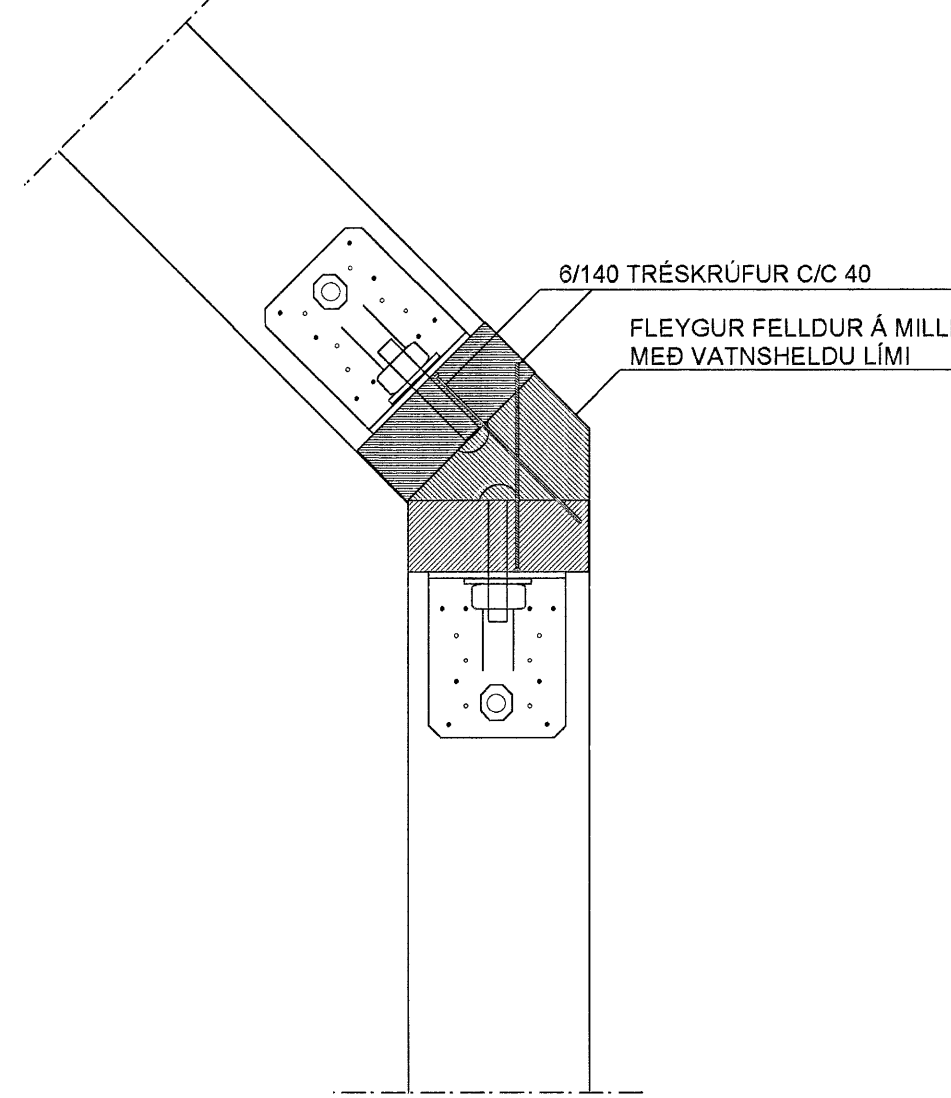
SÉRMYND: S10 MKV. 1:5

FESTING STÁLSÚLNA VIÐ UNDIRSTÖÐUR

ATH. SÚLUR Í ÚTVEGGJUM ERU FESTAR MEÐ
2 STK 18/220 MÚRBOLUM

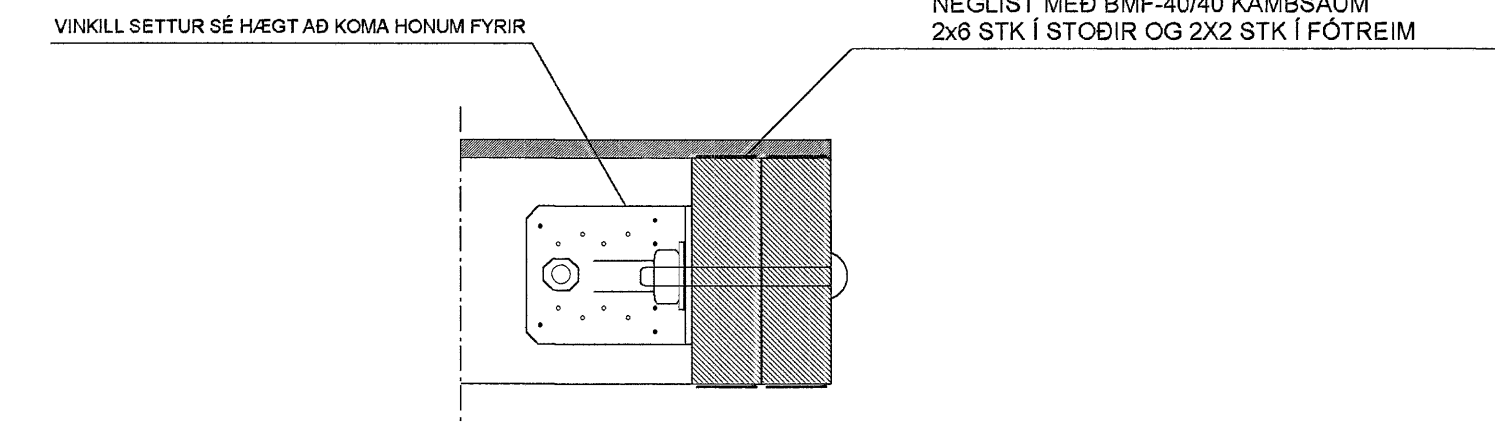
SÉRMYND: S7 MKV. 1:5

BMF-VINKLAR NR. 105 MEÐ STYRKINGU
FESTING VIÐ FÓTREIM:
8 STK BMF-40/40 KAMBSAUMUR
1 STK 12/180 MÚRBOLTI
(BORAD SÉ MEÐ 12 mm STEINBOR)
FESTING VIÐ STÖÐIR:
6 STK BMF-40/40 KAMBSAUMUR
1 STK 12 mm BORDABOLTI



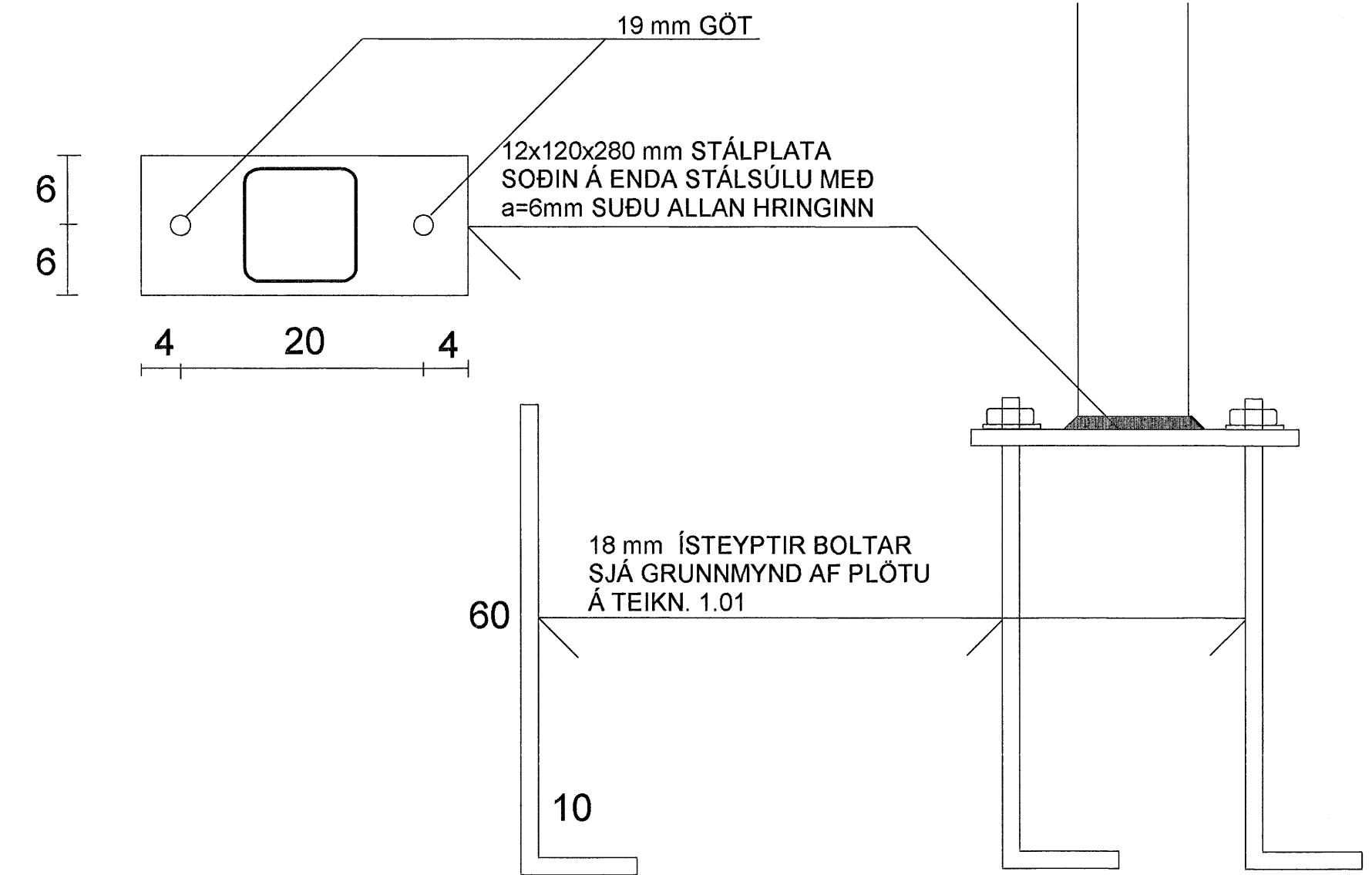
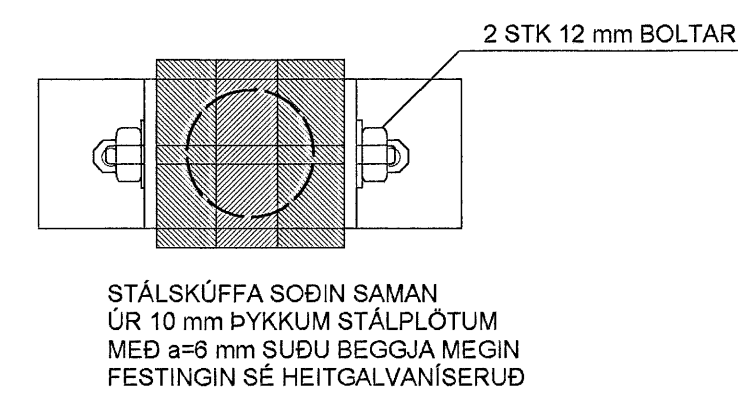
SÉRMYND: S8 MKV. 1:5

BMF-VINKLAR NR. 105 MEÐ STYRKINGU
FESTING VIÐ FÓTREIM:
6 STK BMF-40/40 KAMBSAUMUR
1 STK 12/200 MÚRBOLTI
(BORAD SÉ MEÐ 12 mm STEINBOR)
FESTING VIÐ STÖÐIR:
6 STK BMF-40/40 KAMBSAUMUR
1 STK 12/120 mm BORDABOLTI



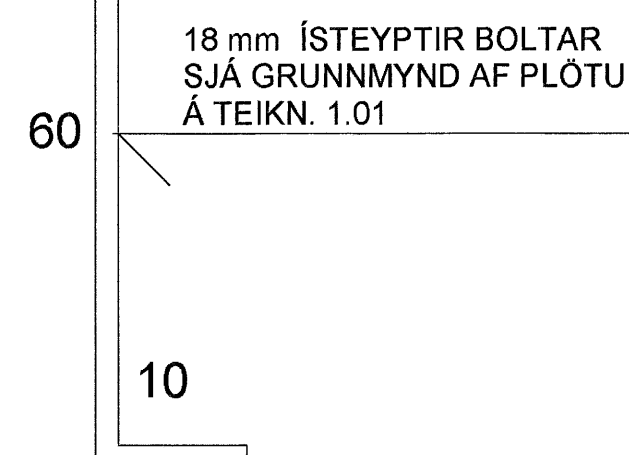
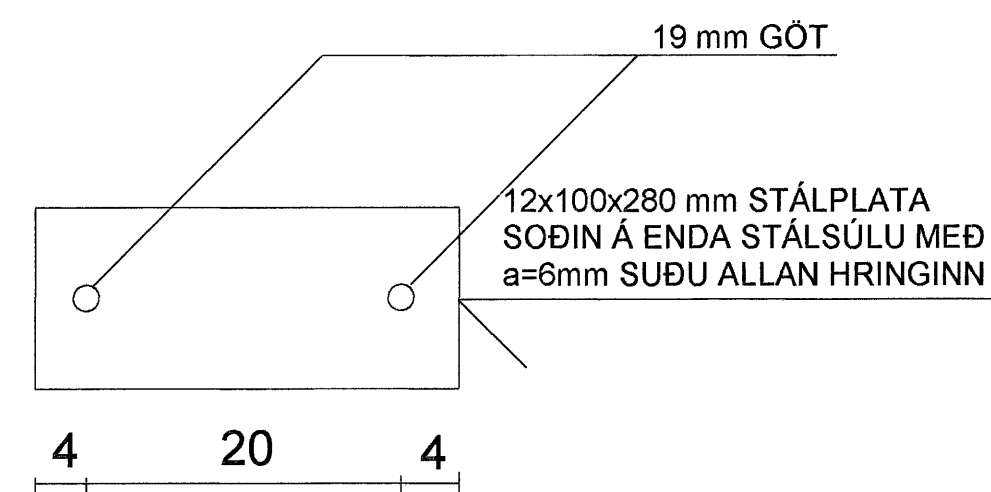
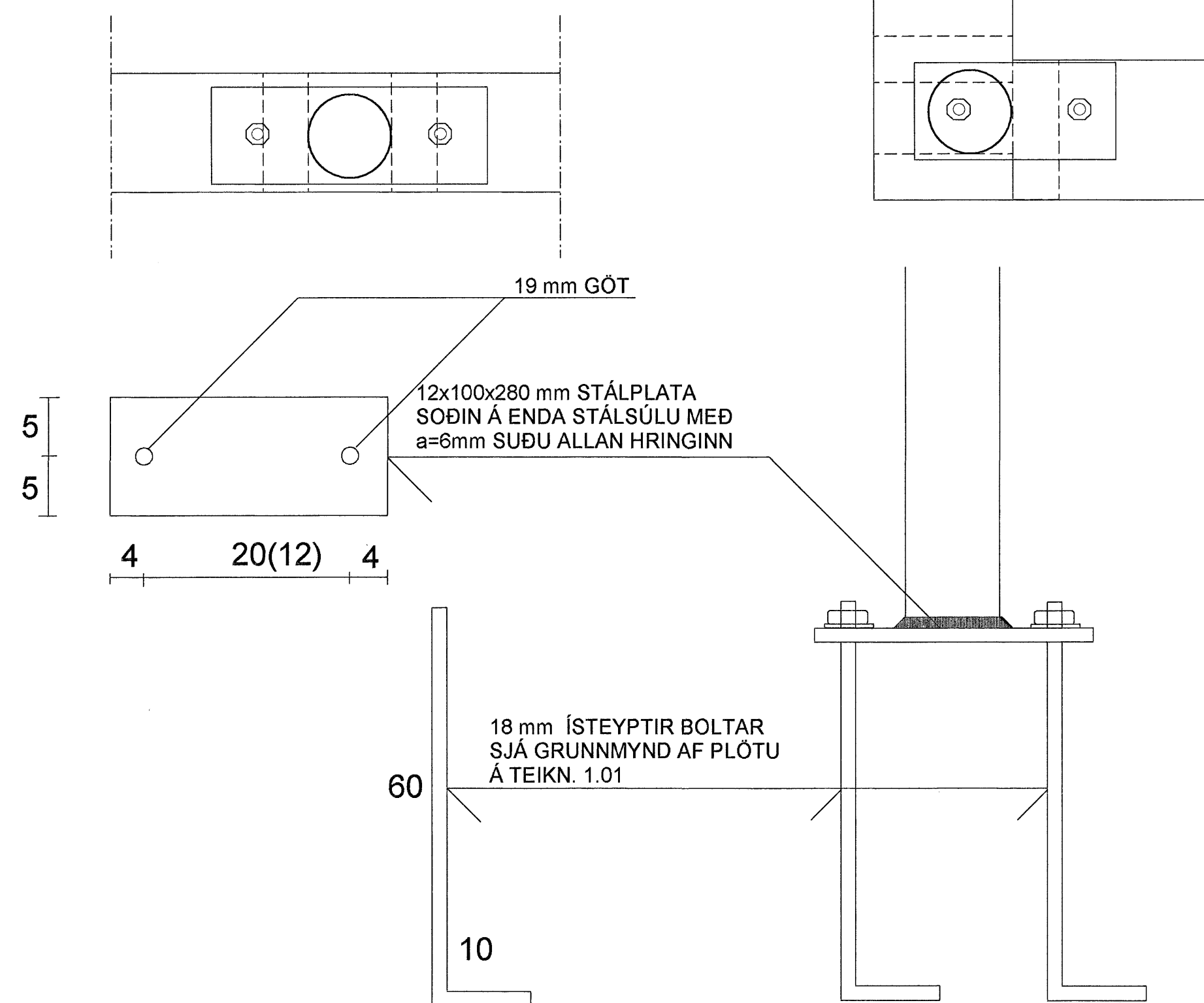
SÉRMYND: S11 MKV. 1:5

FESTING LÍMTRÉSSÚLNA VIÐ UNDIRSTÖÐUR



FESTING STÁLSÚLNA VIÐ UNDIRSTÖÐUR: INNVEGGIR

FESTING STÁLSÚLNA VIÐ UNDIRSTÖÐUR: ÚTVEGGIR



Samþykkt bann
16 JULI 2007
Byggingufulltrúinn í Hafnarfirði
F.Þ. Sigurbjartur Halldórsson

SJÁ SKÝRINGAR Á TEIKNINGU NR. 1.02

TEIKN.NR. 1.03	TV Tækniwangur ehf. KT 450585-1889 Kirkjubétt 25, 113 Reykjavík Sími: 584 22 44, Netf. tv@vortex.is
KVARÐI: 1:5, 1:10	
DAGS: JAN. 2006	
HANNAÐ: MG	VERKEFNI: GLITVELLIR 41, HAFNARFIRÐI
TEIKNAD: MG	BURÐARVIRKI: FESTING STÖÐA OG SÚLNA VIÐ FÓTREIM
YFIRFARIÐ: Magnús Gylfason	Undirskrift: Magnús Gylfason