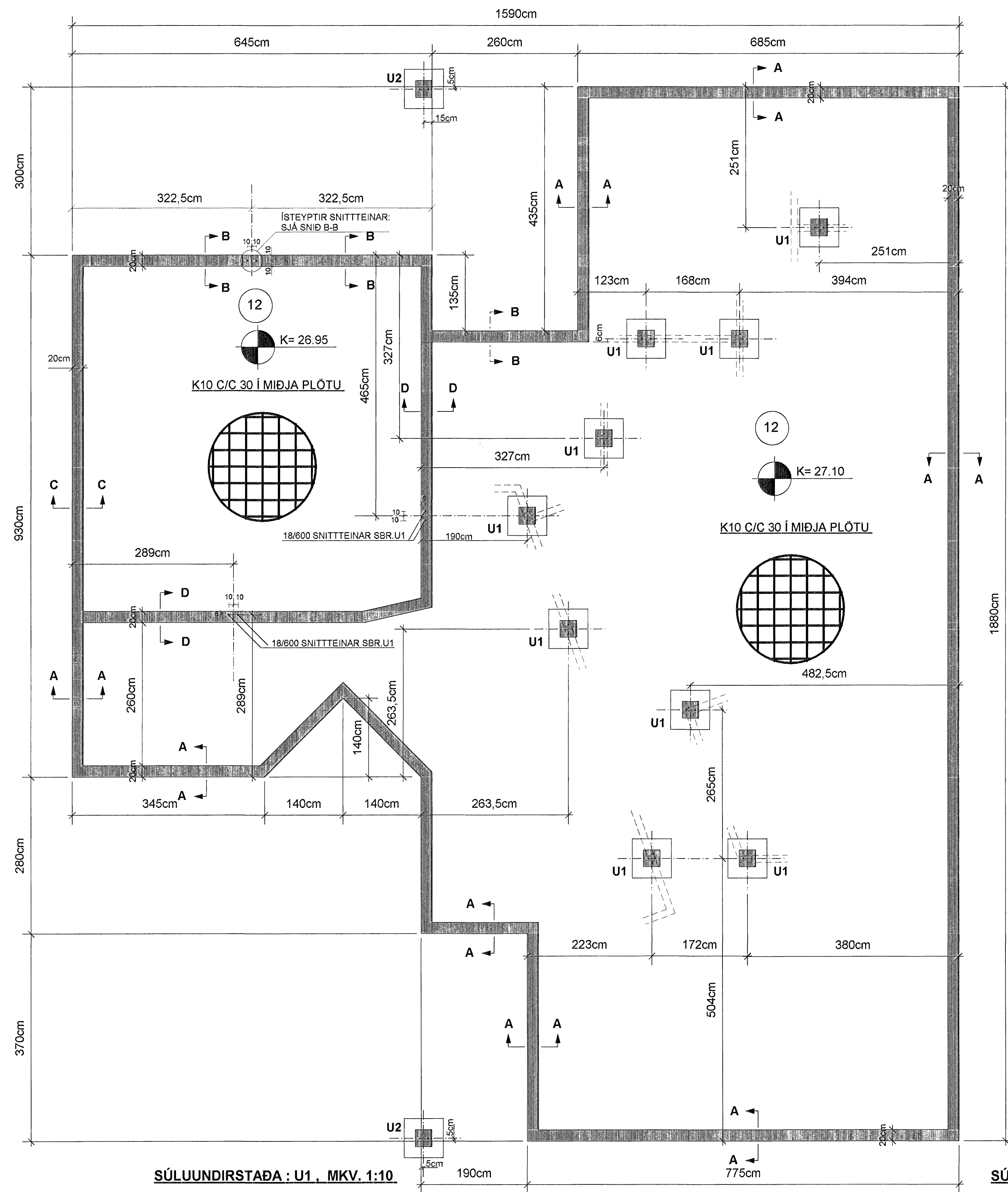


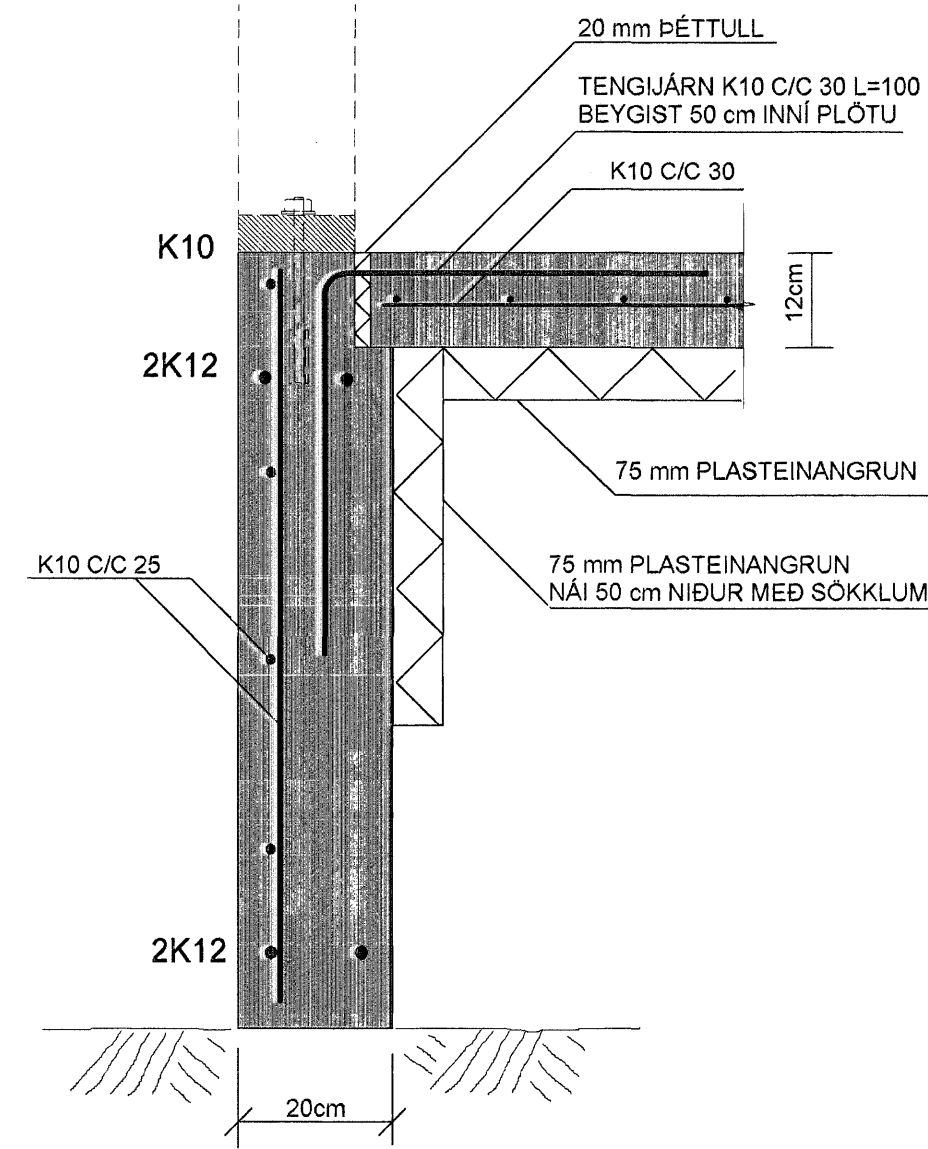
GRUNNMYND AF UNDIRSTÖÐUM MKV. 1:50



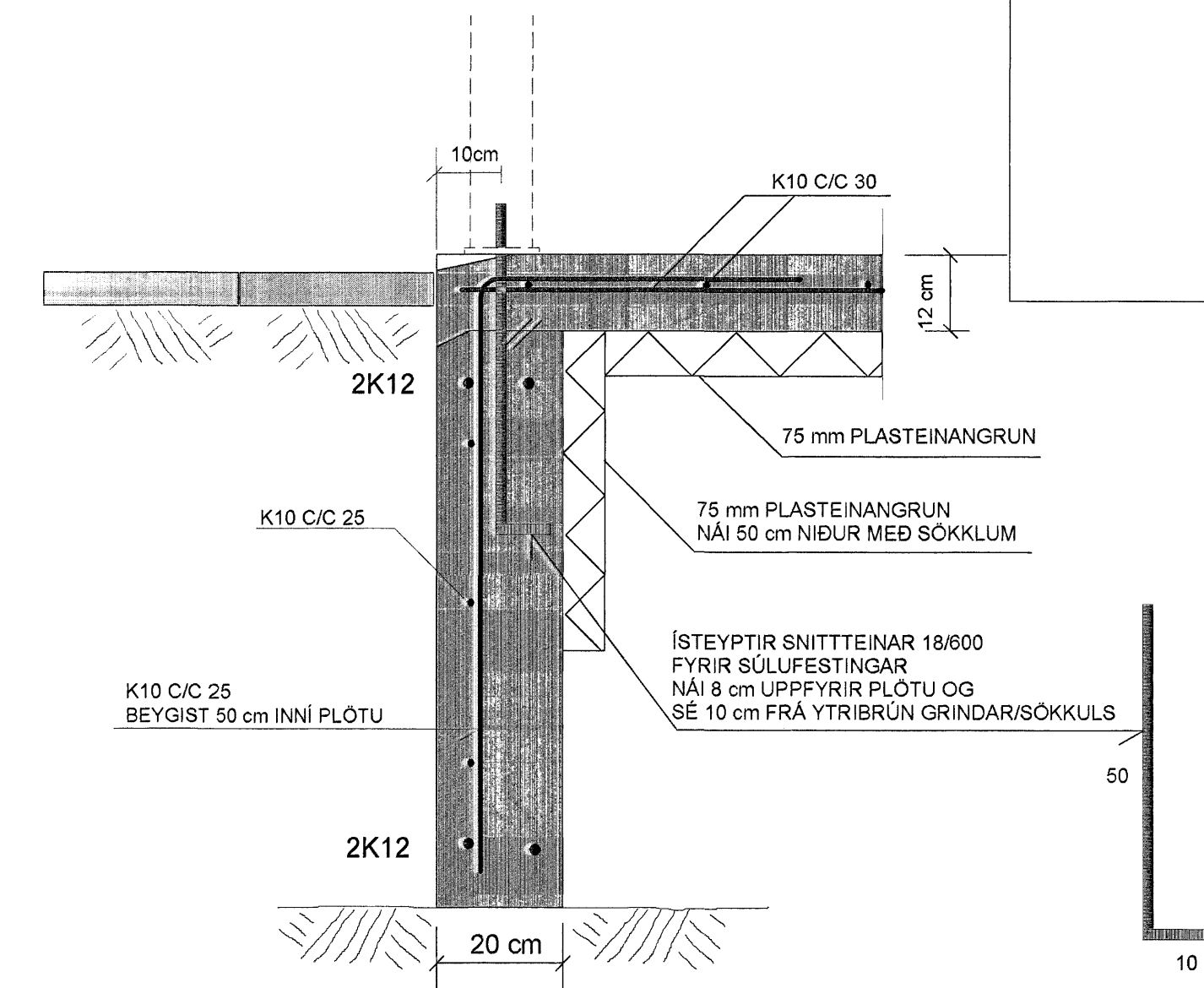
SÚLUUNDIRSTAÐA : U1 , MKV. 1:10

SÚLUUNDIRSTAÐA : U2 , MKV. 1:10

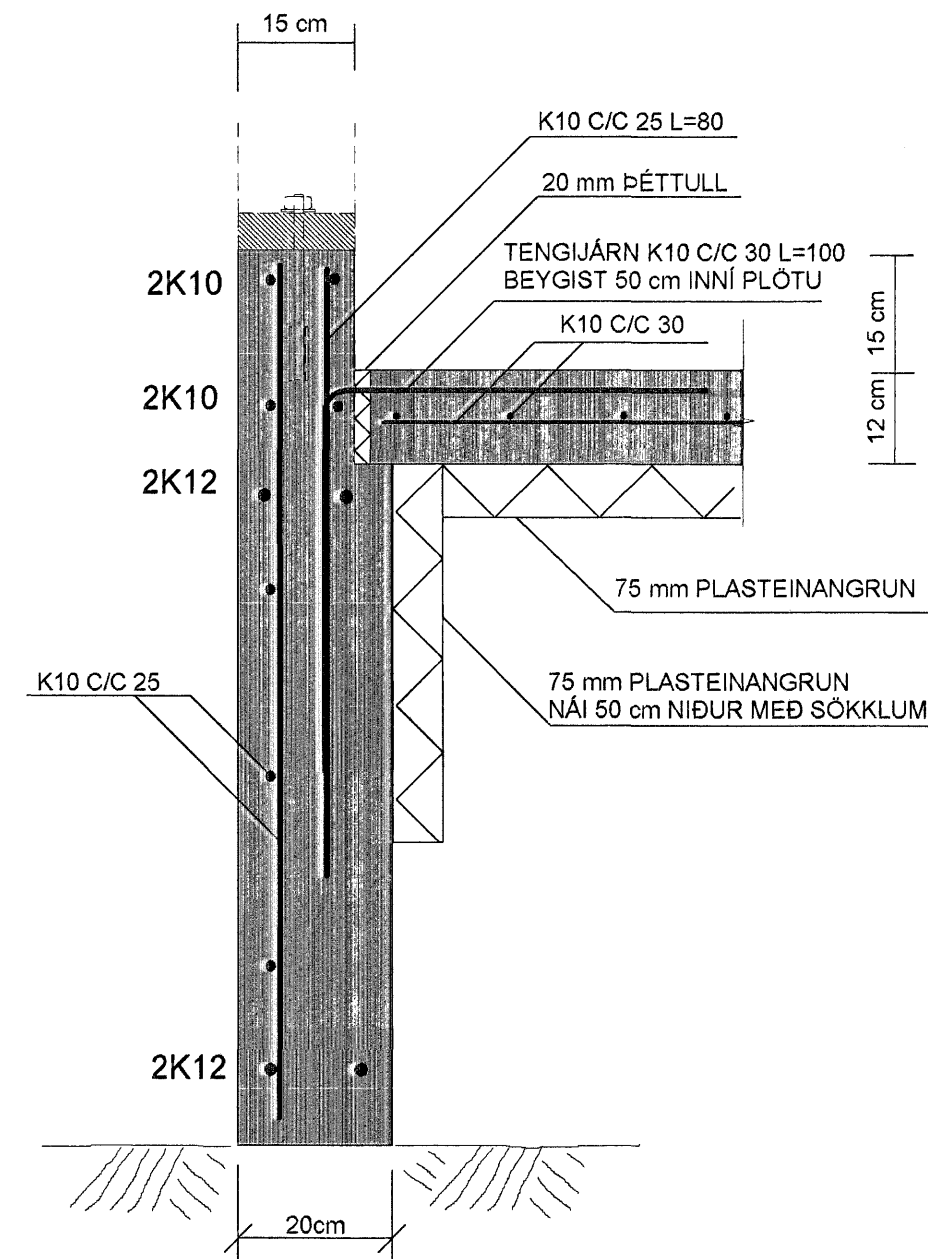
SNID A-A MKV. 1:10



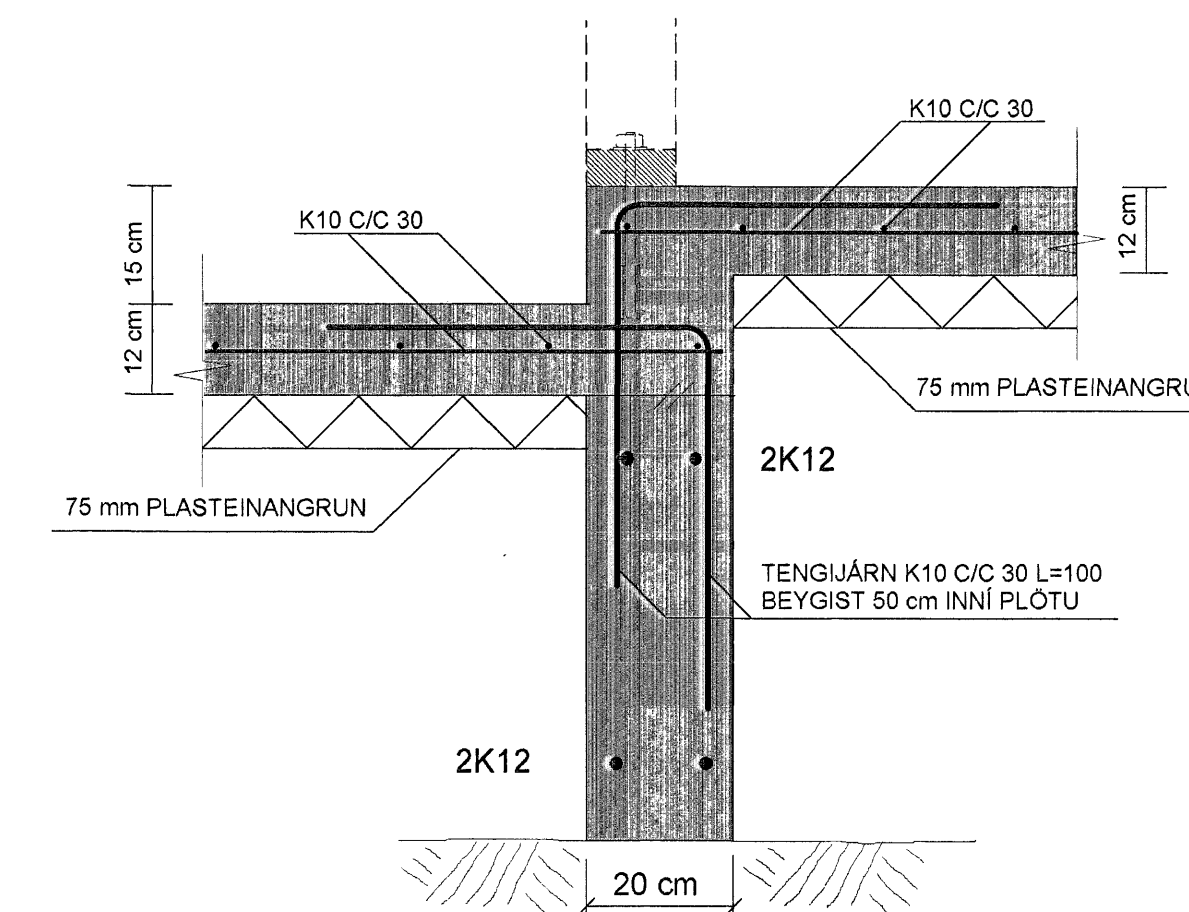
SNID B-B MKV. 1:10



SNID C-C MKV. 1:10



SNID D-D MKV. 1:10



Samþykkt þann 18 JULI 2007
Byggingufulltrúinn / Hafnarfirði
F.h. Sigurbjartur Halldórsson

SKÝRINGAR:

STEINSTEYPA: UNDIRSTÖÐUR OG BOTNPLATA S-250
LOFTINNIHALD SÉ 5-6% OG VS-TALA SÉ MINNI EN 0.55.

STEYPUSTYRKJARSTÁL: KS-40S
BOTNPLATA ER 12 cm A ÞYKKT.
Í ALLA BOTNPLÖTUNA ER EINFÖLD JÁRNAGRIND K10 C/C 30
(NOTA MÁ BENDINET K-189 OG SÉ NETIÐ ÞÁ VIXLLAGT
UM TVÖ MÖSKVA Á SAMSKYPTUM)

SETJA SKAL 4cm STEINA UNDIR GRINDINA ÞAÐ ÞÉTT AD HÚN SÉ
Í JAFNRI HÆÐ MIÐAÐ VIÐ YFIRBORÐ PLÖTU.
ÞETTA ER MJÖG MIKILVÆGT VEGNA GÖLFHITALAGNA SEM
STEYPTAR VERÐA Í PLÖTUNA (SJA LAGNATEIKNINGAR)

UNDIR ALLA BOTNPLÖTUNA ER LAGT 75 mm EINANGRUNARPLAST,
POLYSTYREN, RÚMPUNGI EINANGRUNARPLASTSINS SÉ 24kg/m³
NIÐUR MED SÖKKLUM KEMUR EINANGRUN. EINSOG SYNT ER Á SNIDUM.

GRAFA SKAL GRUNNINN NIÐUR Á BURÐARHÆFAN BOTN.
EF FYLLT ER UNDIR UNDIRSTÖÐUR ÞÁ SKAL ÞAÐ GERT MED
FROSTPÓLINNI FYLLINGU SEM ÞJAPPA SKAL
Í LÖGUM ÞAÐ VEL AD EFTIRFARANDI SKILYRÐUM SÉ FULLNÆGT.
E2 > 100 MPA OG HLUTFALLIÐ E2/E1 < EÐA = 2.5
HÆÐ FYLLINGARÞJUPA SÉ U.Þ.B 100 cm UNDIR BOTNPLÖTU.

FYLLINGAR INNI GRUNN SKAL ÞJAPPA Í 30cm LÖGUM
MED STÓRUM VIBRÖSLEÐA OG VETA VEL Á MÍLL LAGA.

ALLAR MÁLSETNINGAR ERU Í SENTIMETRUM
ALLIR KÓTAR ERU Í METRUM.

| | |
|--------------------------------------|--|
| TEIKN.NR. 1.01 | Tæknivangur ehf. KT.450588-1889 Kirkjuseit 26, 113 Reykjavík Sími:564 22 44, Netf. tv@vortex.is |
| KVARÐI: 1:50, 1:10 | |
| DAGS. JAN. 2006 | |
| HANNAÐ: MG | VERKEFNI: GLITVELLIR 41, HAFNARFIRÐI |
| TEIKNÁÐ: MG | BURÐARVIRKI: UNDIRSTÖÐUR, GRUNNMYND, SNID OG SKÝRINGAR |
| YFIRFARID: <i>Magnús Halldórsson</i> | <i>Ólafur Gunnarsson</i> |
| Magnús Gylfason KT. 201251-4199 | Undirskrift Abalhönnuðar |

