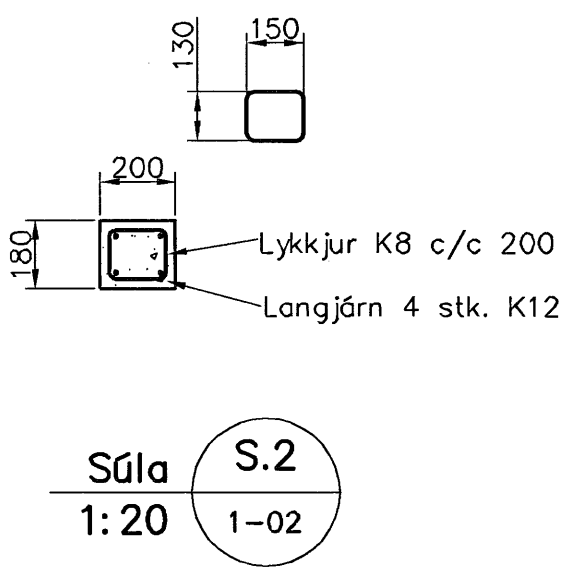
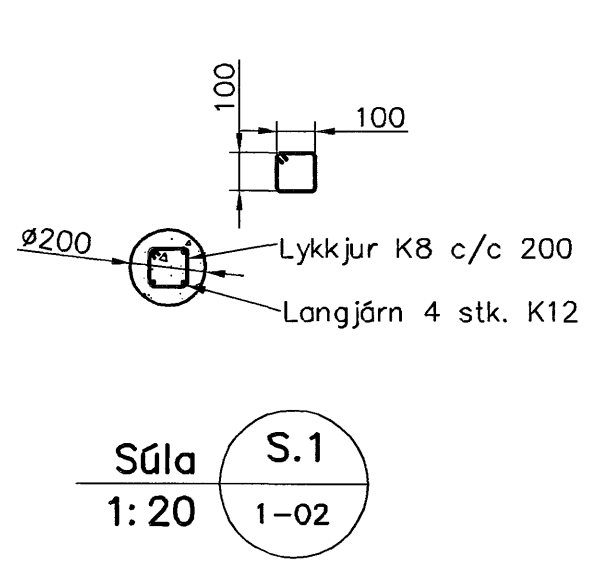
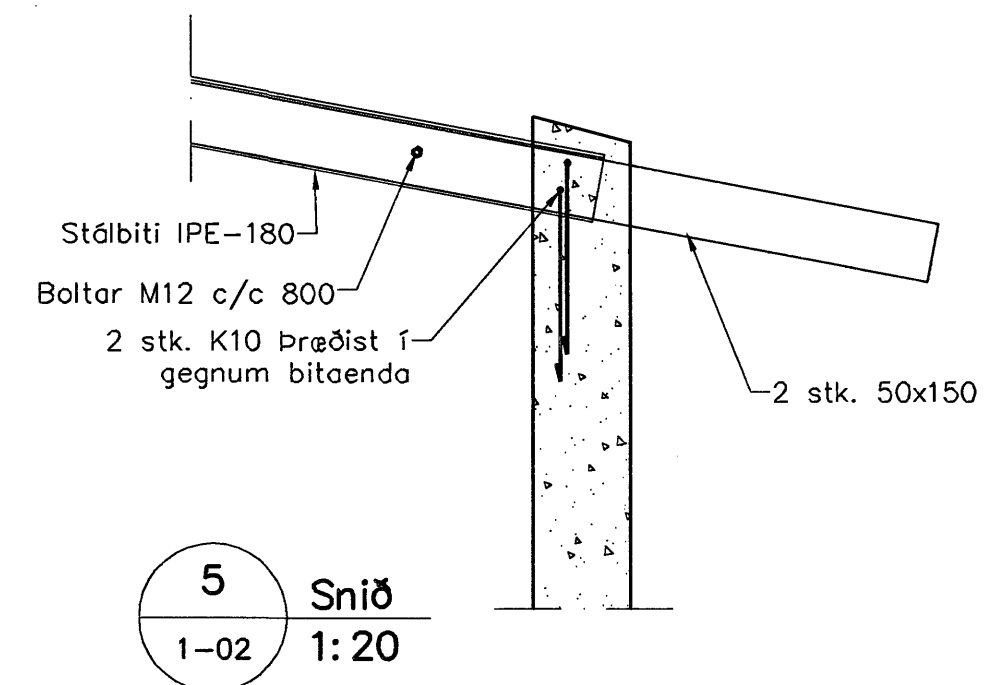
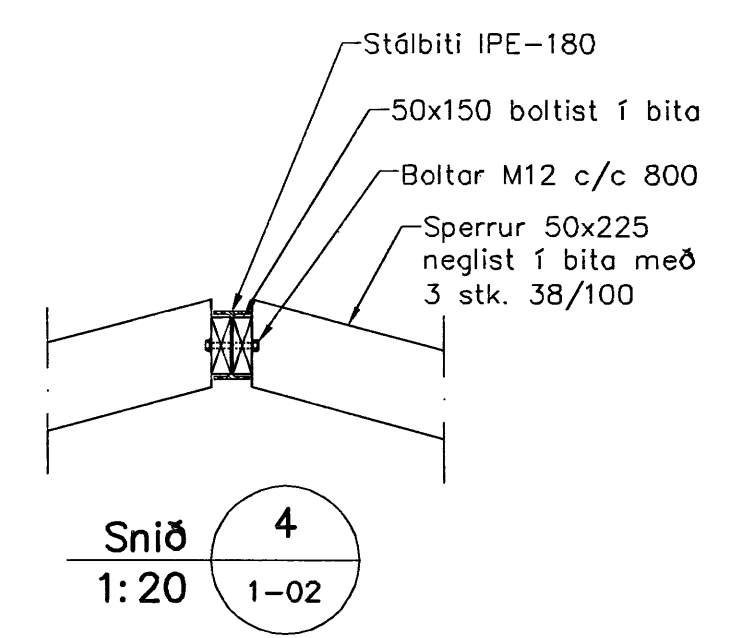
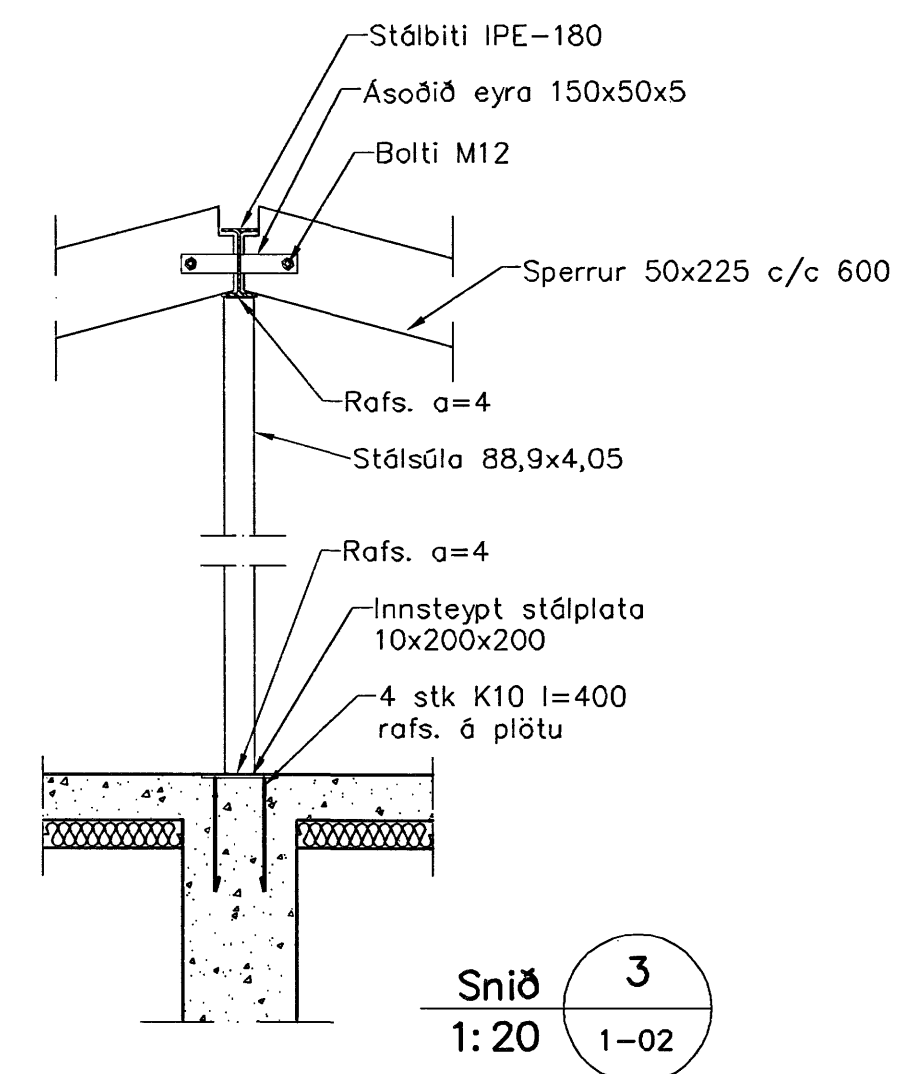
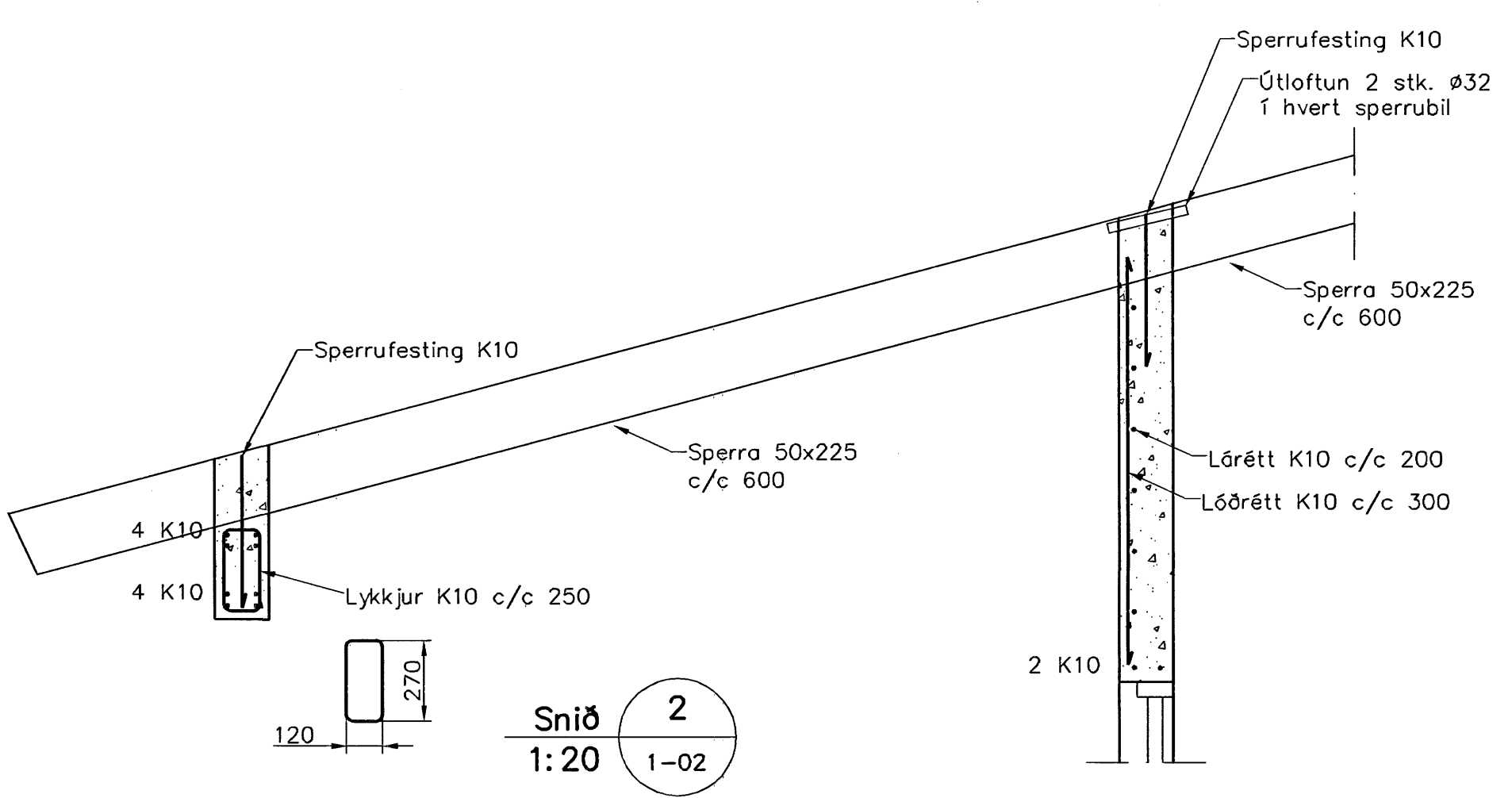
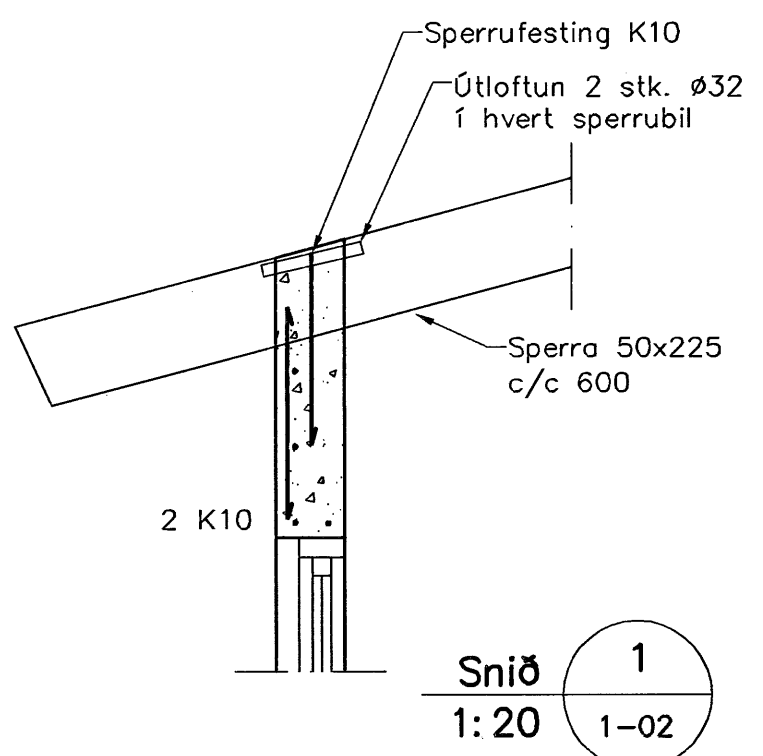


Þakvirki, Grunnmynd, 1:50



Skýringar

Almennar skýringar sjá blöð 00-02
Steypa
 Brotþalsflokkur: C25/28 samkv. EN 206 (250)
 Vatnssementtala: skal vera minni en 0,55
 Loftmagn: 5-7%
 Sigmá: 60-80 mm

Timbur

Allt timbur í burðarvirki skal vera styrkleikaflokkað minnst K18 samkv. ÍST-DS 413 nema annað sé tekið fram á teikningum. Timbur sem leggst að eða í steypu skal fúuvarja á viðurkennðan hátt. Leggja skal tjúpappu milli trés og steypu

Stál

Allt stál í burðarvirki skal vera Fe 360 samkv. ÍST- DS 412 nema annað sé tekið fram á teikningum. Allt stál innanhús skal grunna með ryðvarnarmálningu. Allt stál utanhús skal heitgalvanhúða.

Festingar

Allt stál í festingum skal vera Fe 360 og allir boltar uppfylla styrkleikaflokk 4,6 samkv. DS 412. Undir boltarar sem koma að tré skal setja skinnur sem eru breidd = 3 x þvermál bolta þykkt = 0,3 x þvermál bolta

Samþykkt þann
 16 JULÍ 2007
 Byggingulltrúinn í Hafnarfirði
 F.h. Sigurbjartur Halldórsson

Útgáfa	Breyting	Dagsetning	Hannað
Sveinbjörn Hinriksson Byggingateknifræðingur Kf. 100851-2029 Brokagata 8 Hafnarfirði Sími: 555-4008, 861-8861 Netfang: svennih@irnet.is		Staður Glitvellir 48 Hafnarfirði Skýring Veggir, Þakvirki	Hannað / Teiknað
Kvart	Dagsetning	Verkr.	Teikn.nr.
1:50 1:20	25.4.07	39-06	1-02