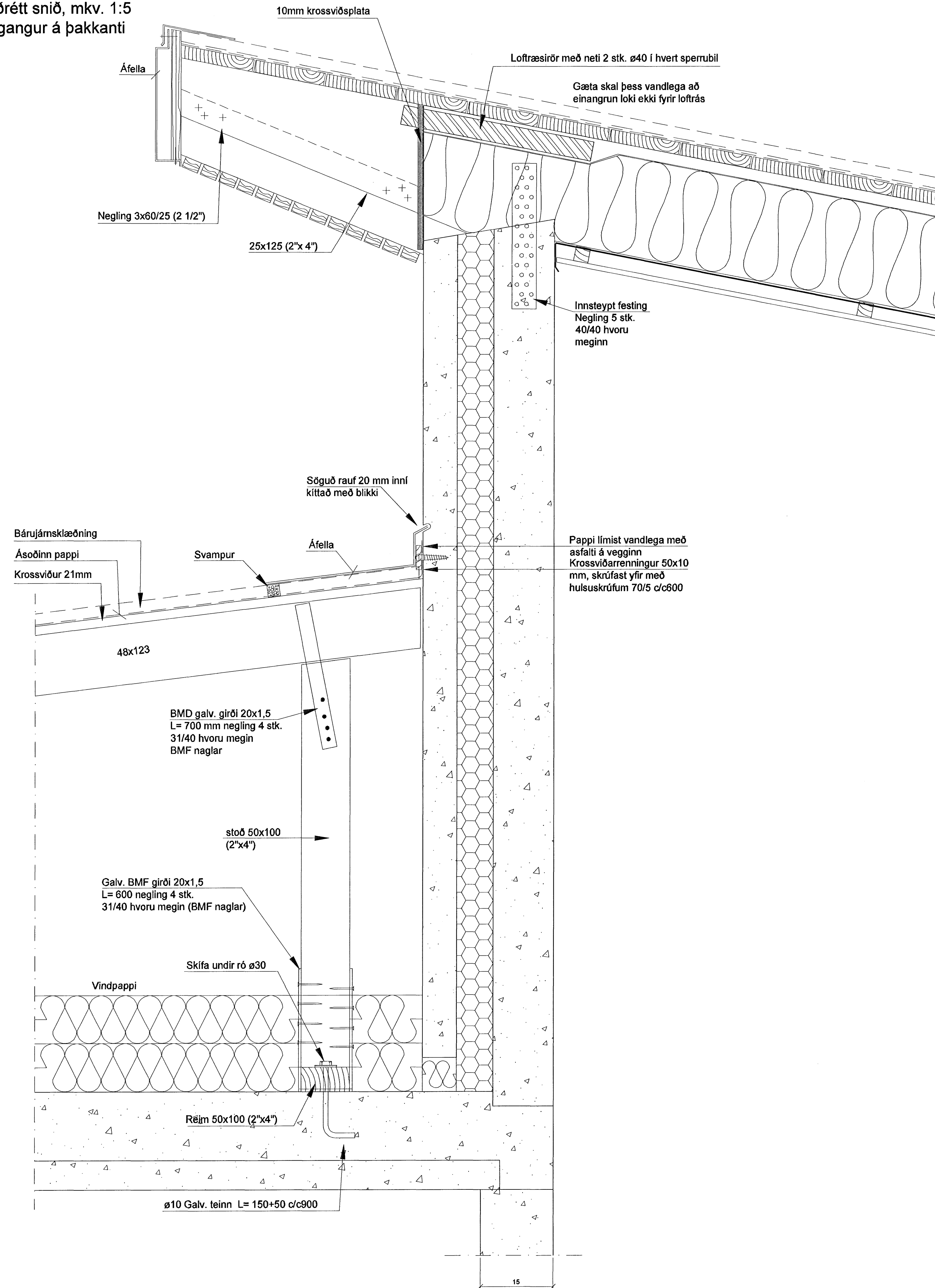
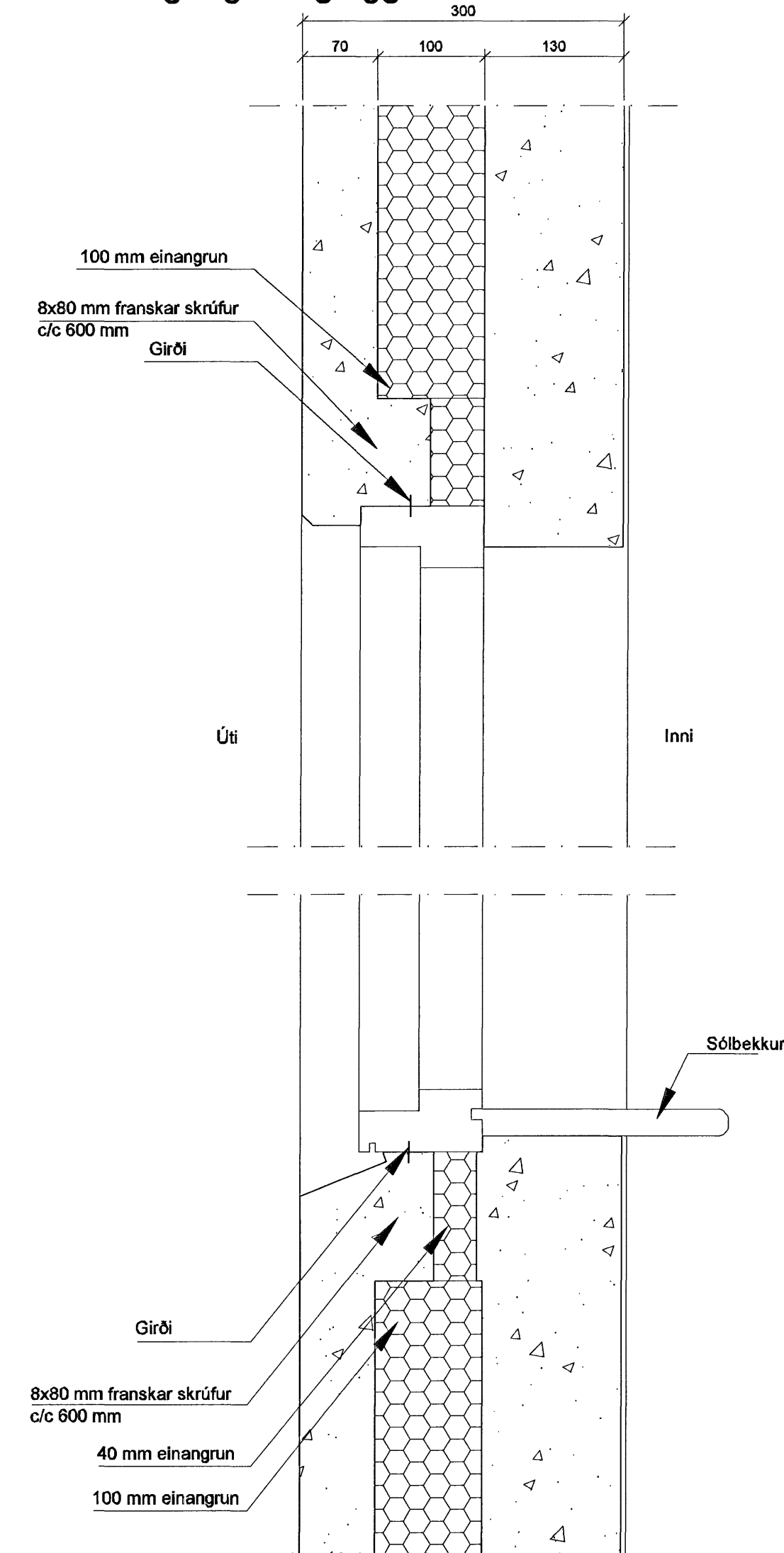


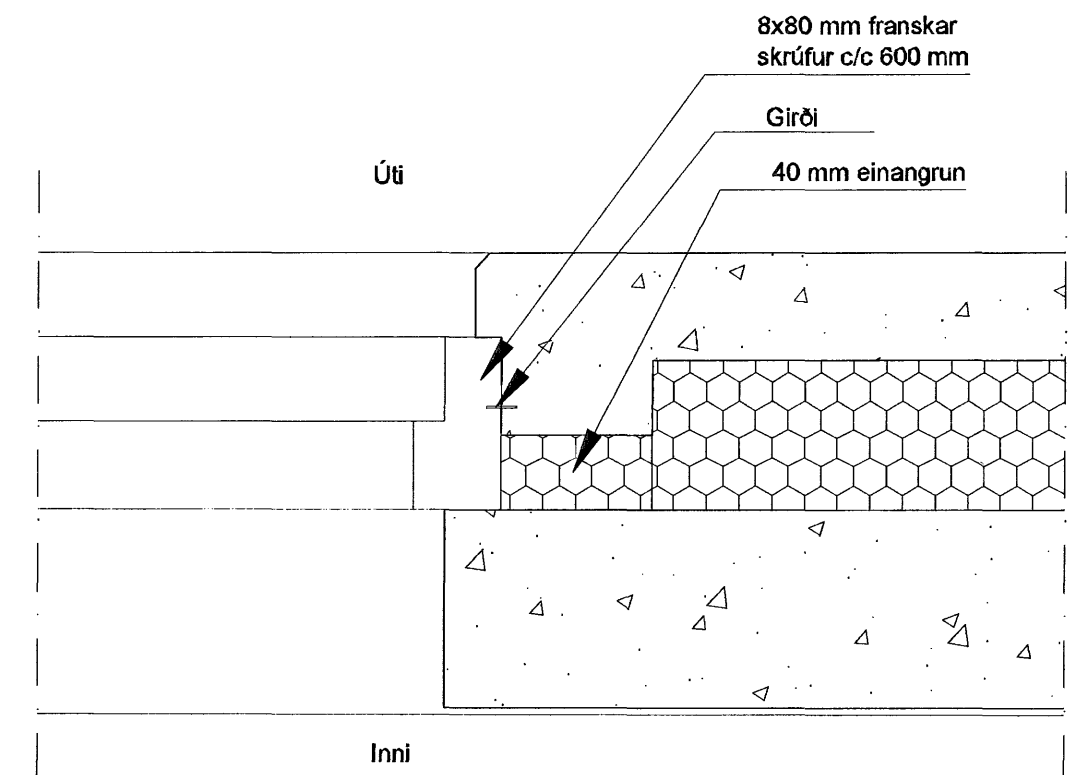
Deili 4  
Lóðrétt snið, mkv. 1:5  
frágangur á þakkanti



Deili 5  
Lóðrétt snið, mkv. 1:5  
frágangur á glugga



Deili 6  
Lóðrétt snið, mkv. 1:5  
frágangur á glugga



Deili 7  
Lárétt snið, mkv. 1:5  
frágangur á glugga

Samþykkt þann  
16 JULI 2007  
Byggingultrúinn í Hafnarfirði  
F.h. Sigurbjartur Halldórsson

C	
B	
A	
Dags:	Breyting:
BREYTINGAR	

Verkefni:	Glitvellir 7 221 Hafnarfirði
Heiti teikningar:	Sérteikningar. Frágangur þaks og glugga.
Verkefni nr.:	685
Teikning nr.:	012
Mælikvarði:	1:5
Teiknað:	AJG
Dags:	29.05.2007
Hannað:	SI, AJG

**VERKHÖNNUN EHF**  
Sveinn Ingólfsson Verkfræðingur  
kt: 141240-4639  
Kirkjulundi 13  
Símt: 565 6900  
Tölvupóstur: verkhnun@simnet.is  
210 Garðabæ  
Fax: 565 6910