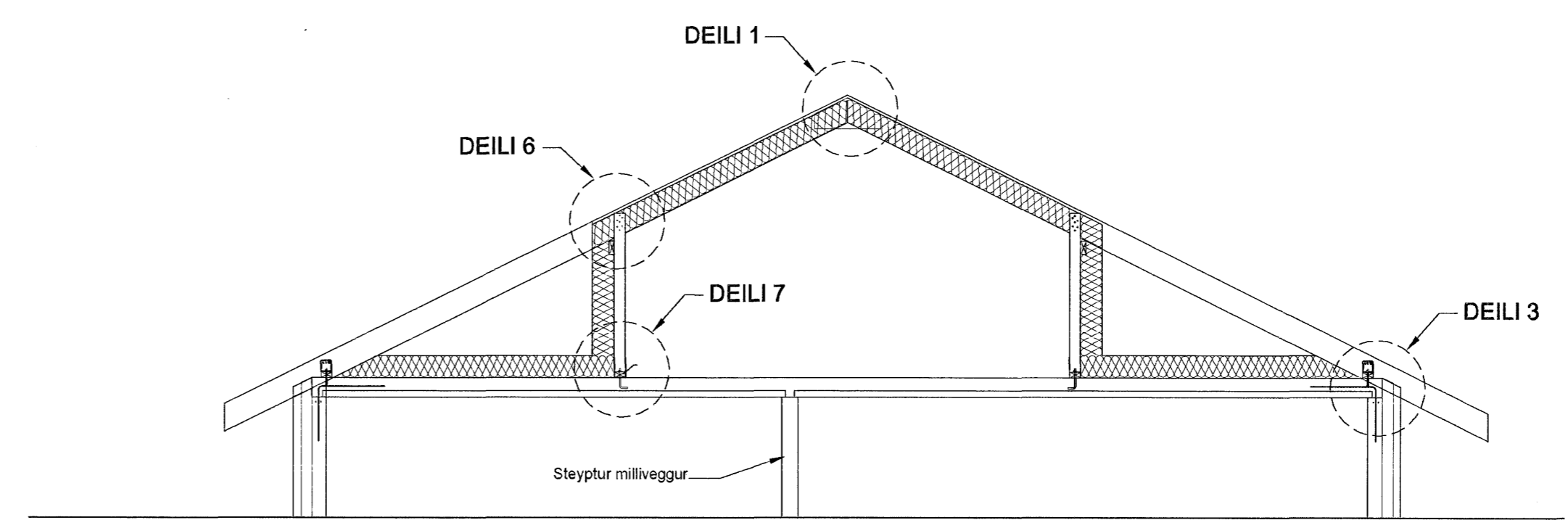
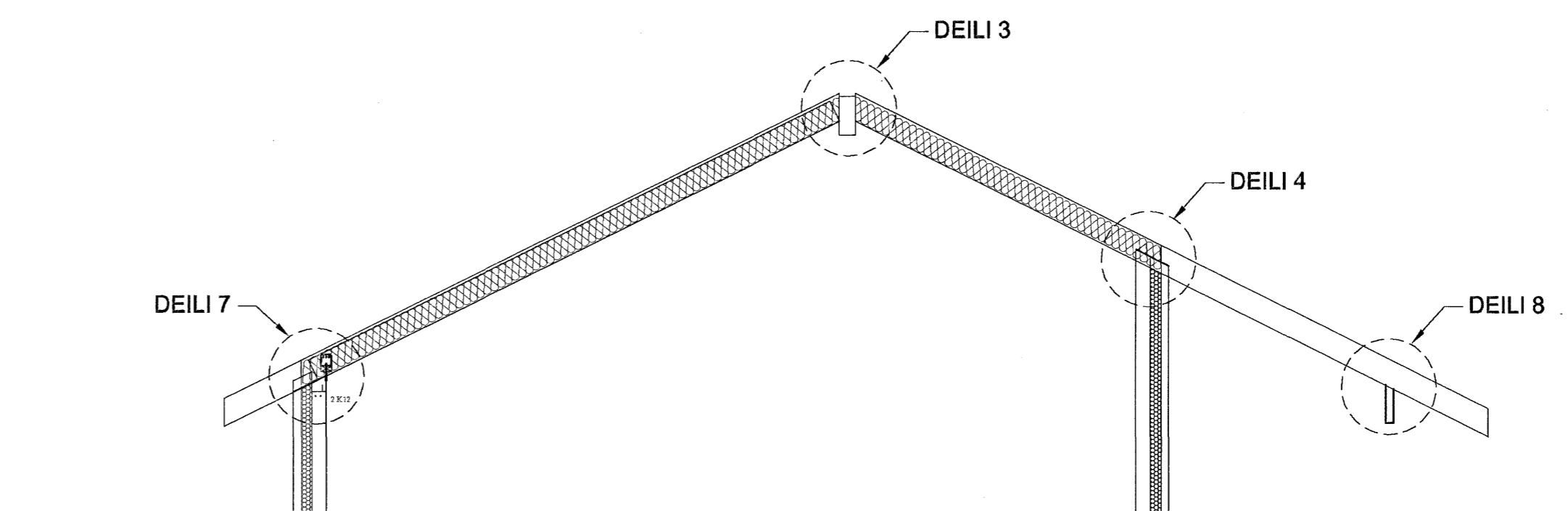


GRUNNMYND, ÞAKVIDIR
1:50

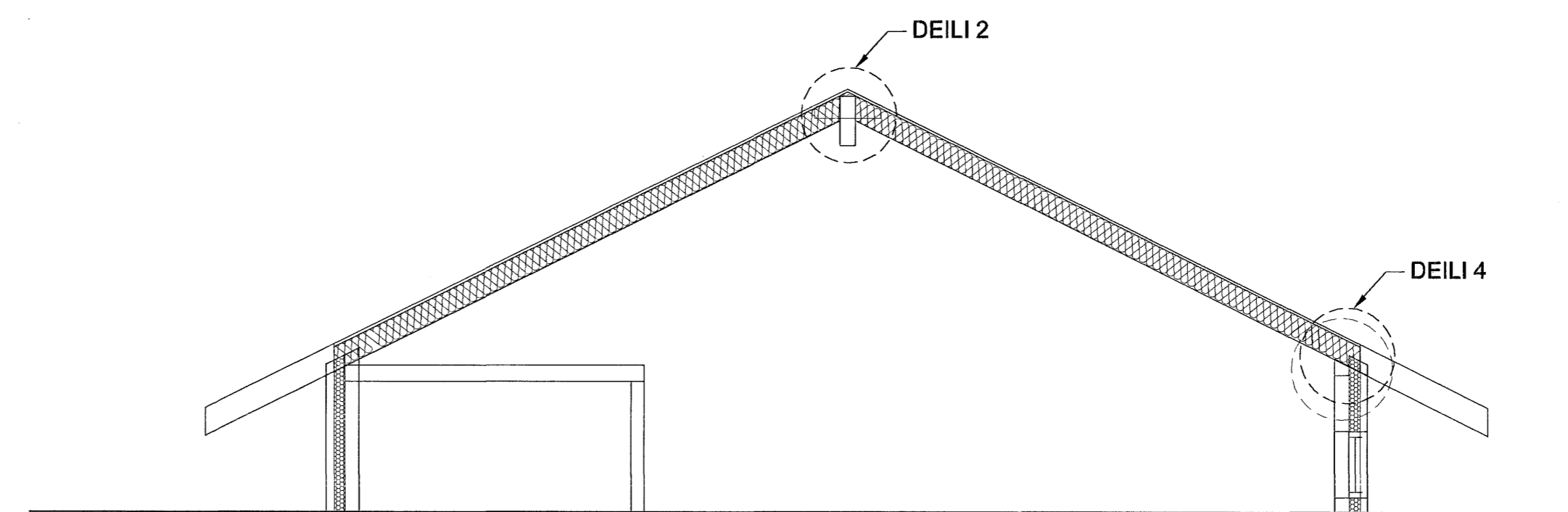
⊗ = Sperra á innanverðan úvegg boltuð með M16 L=170 c800



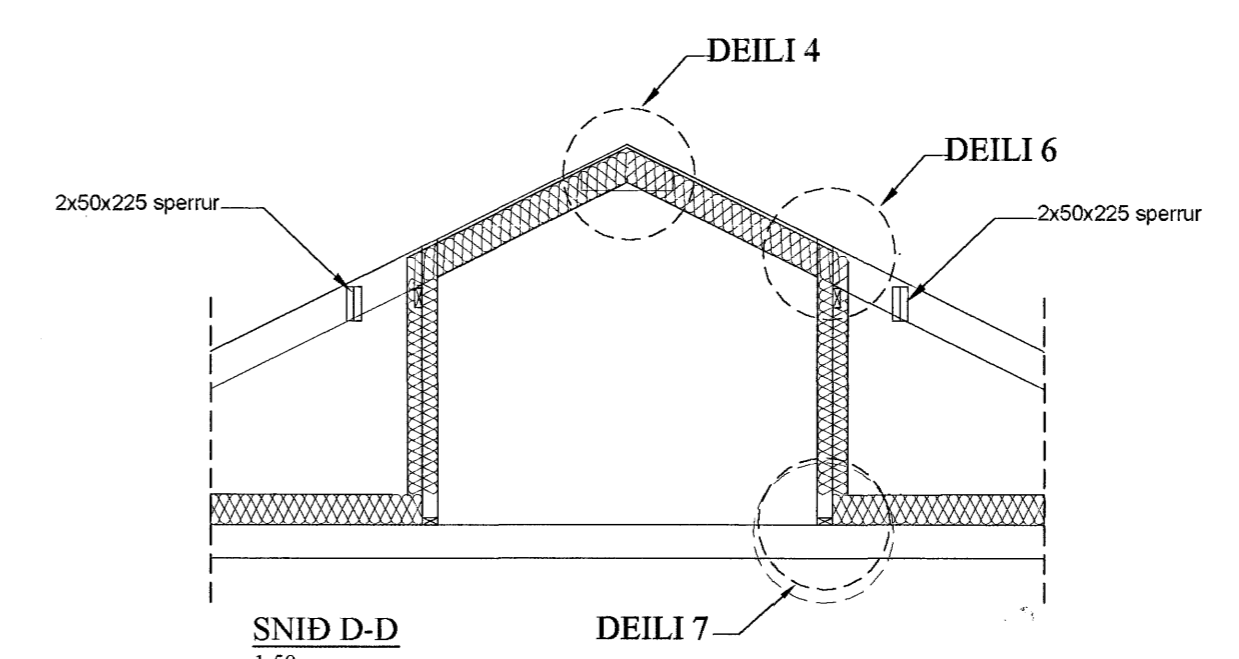
SNID A-A
1:50



SNID B-B
1:50



SNID C-C
1:50



SNID D-D
1:50

Samþykkt þann
16 JULI 2007
Byggingfulltrúinn í Hafnarfirði
F.h. Sigurbjartur Halldórsson

STJÓRN BÍL	SKYLDI BYGGINGARTEKNIKI	SVAR 26.03.07	LIÐNUNGUR ÓÁ
NAFN UNDRISKRYTTAR NAFN OG KT. SAMRÆÐINGAHLUTSÖÐU UNDRISKRYTTI SAMRÆÐINGAHLUTSÖÐU 212.56 - 4519 Unn Sökken			
SMELLINN HF KT. 701267-0449 - HÖFÐASÍÐL 2 - 300 AKRANES - Sími 433-6000 - FAX 433-6001			
NAFN BIRNIBAR BERNDOR HELGASON BYGGINGARTEKNIKI/FRÆÐINGUR KT. 270474-8999			
UNDRISKRYTTI ÖÐRIS FÖRIS Bergþor Helgason			
SKYLDI A1	SKYLDI 1:50	SKYLDI ÓÁ	SKYLDI BH
GLITVELLIR 30 ÞAKVIDIR GRUNNMYND OG SNID			B121 VNR V060076

ÓLL MÁL ERU Í mm OG HÆÐARKÓTAR ERU Í m