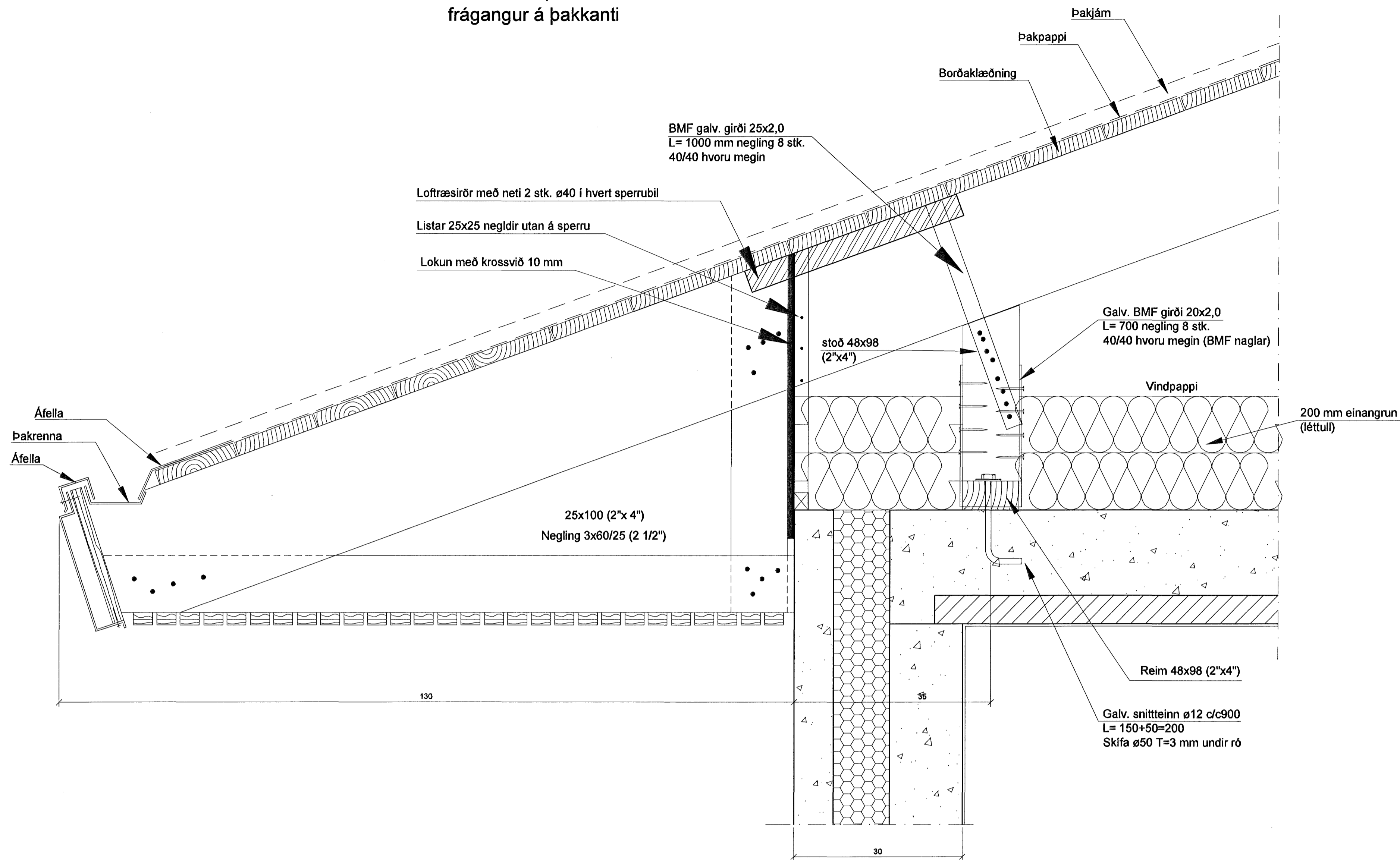
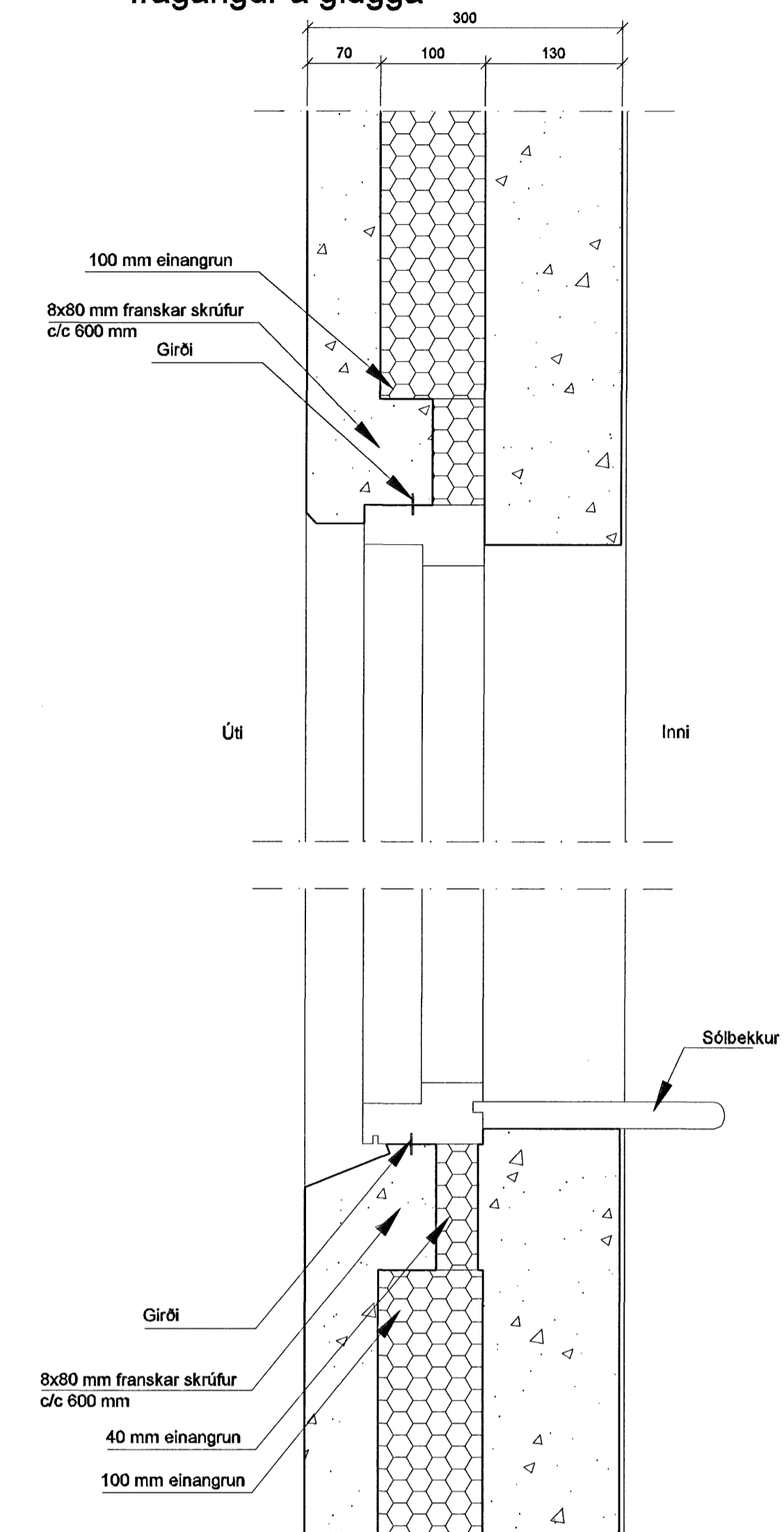


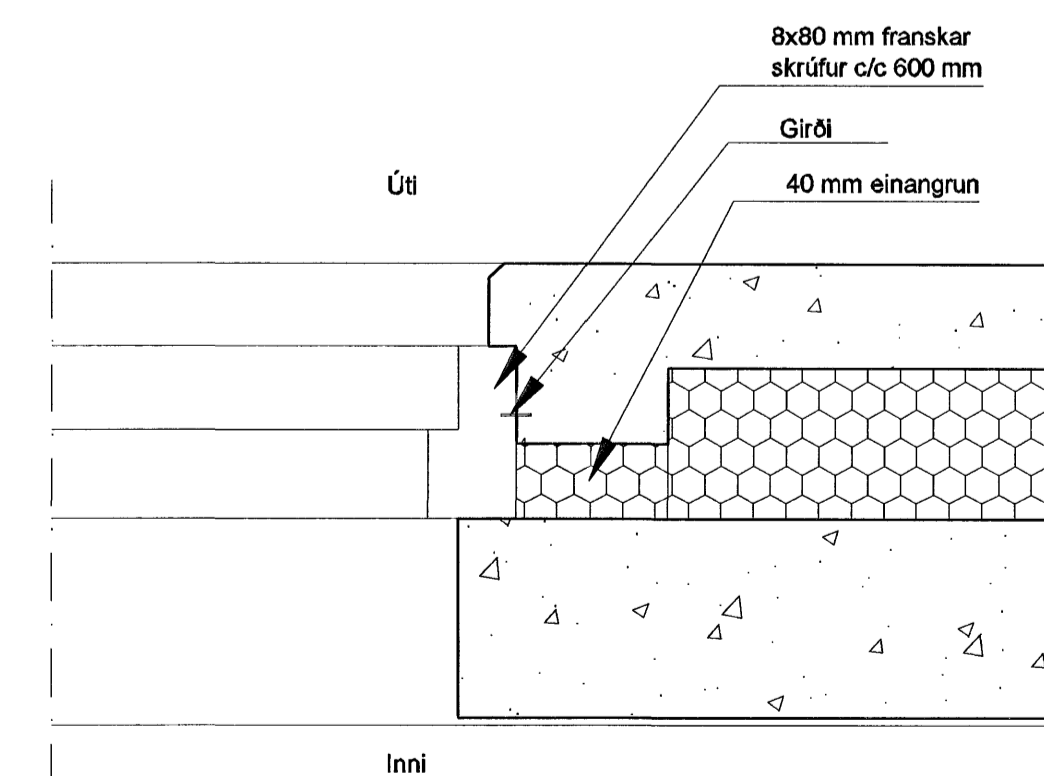
Deili 3
Lóðrétt snið, mkv. 1:5
frágangur á þakkanti



Deili 4
Lóðrétt snið, mkv. 1:5
frágangur á glugga



Deili 5
Lóðrétt snið, mkv. 1:5
frágangur á glugga



Deili 6
Lárétt snið, mkv. 1:5
frágangur á glugga

Samþykkt þann
16 JULÍ 2007
Byggingufulltrúinn í Hafnarfirði
F.h. Sigurbjartur Halldórsson

| | |
|-------------------|--|
| C | |
| B | |
| A | |
| Dags: | Breyting: |
| BREYTINGAR | |
| Verkefni: | Kvistavellir 21 221 Hafnarfirði |
| Heilt teikningar: | Séruppráttur. Frágangur þaks og glugga. |
| Verkefni nr.: | 682 |
| Teikning nr. 010 | |
| Mælikvarði: | 1:5 |
| Teiknað: | AJG |
| Dags: | 19.05.2007 |
| Hannað: | SI, AJG |

VERKHÖNNUN EHF
Sveinn Ingólfsson Verkfræðingur
Kt: 141240-4639
Kirkjulundi 13 210 Garðabæ
Sími: 565 6900 Fax: 565 6910
Tölvupóstur: verkonnun@simnet.is