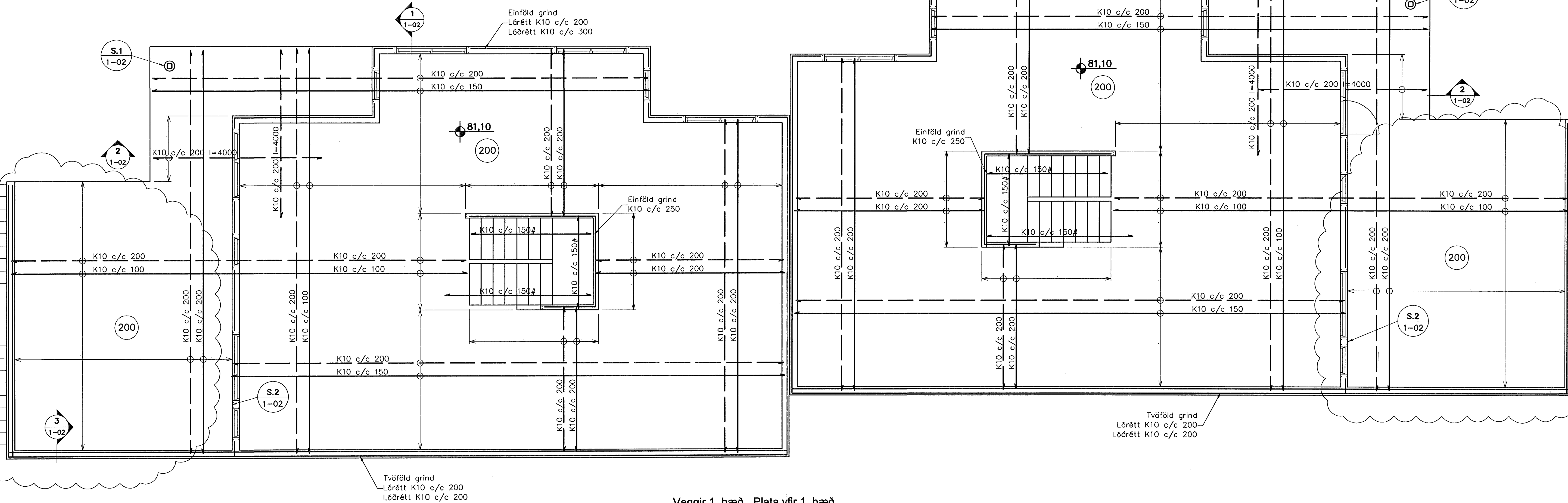


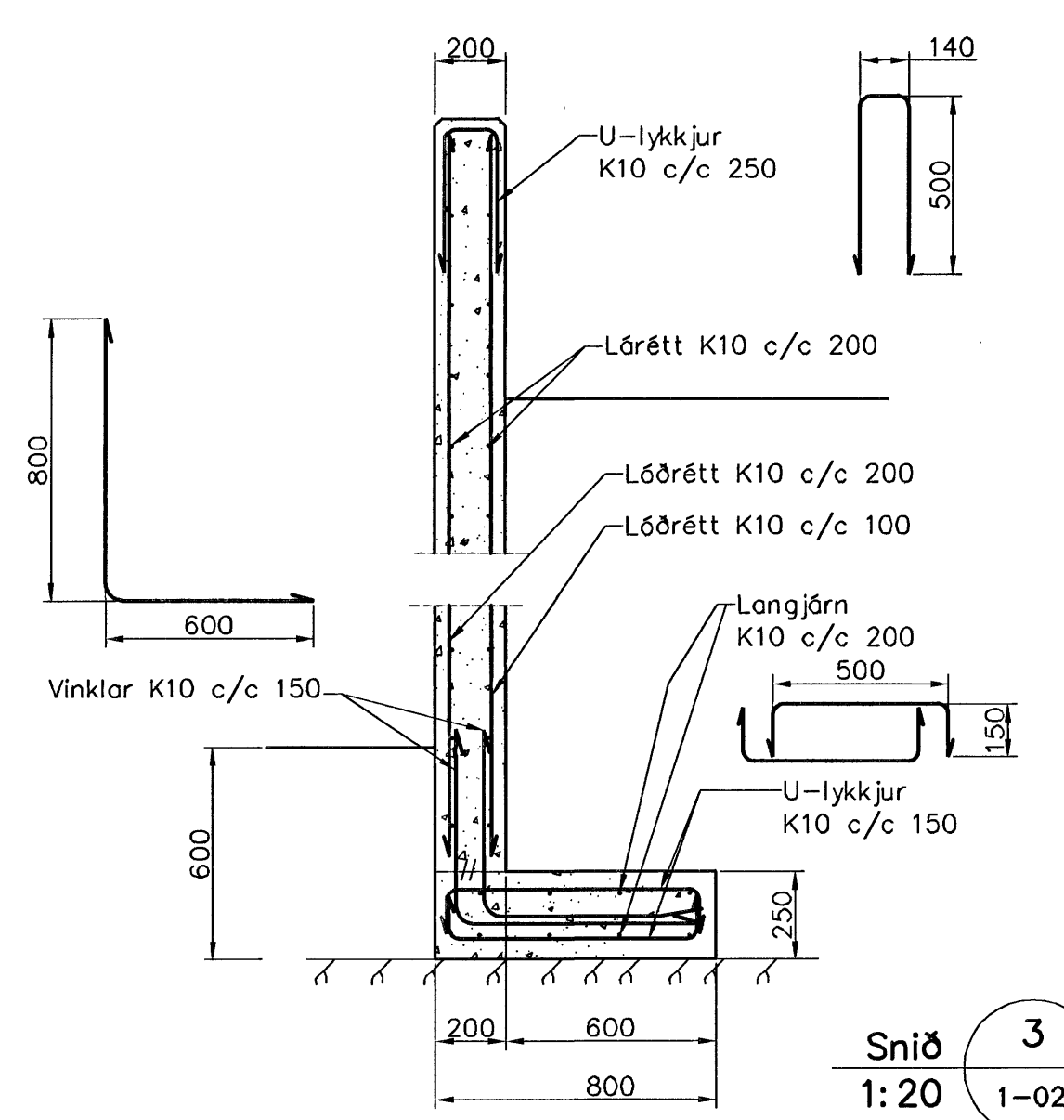
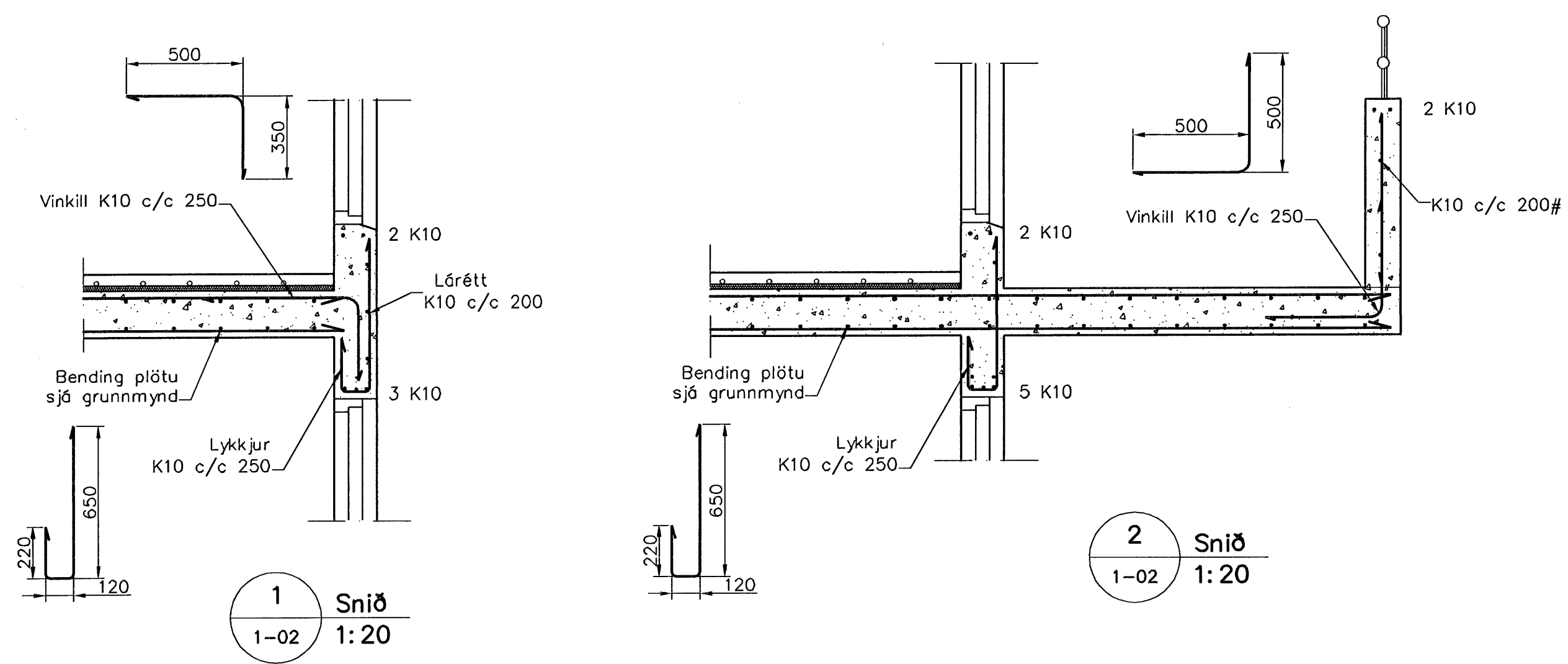
Súla S.1
1:20 1-02

Súla S.2
1:20 1-02



Veggir 1. hæð, Plata yfir 1. hæð

Samþykkt þann
16 JULI 2007
Byggingulfrúnn í Hafnarfirði
F.h. Sigurbjartur Halldórsson



Skýringar

Almennar skýringar sjá blöð 00-01
Stæpa
Brotþolsfokkur: C25/28 samkv. ENV 206 (250)
Vatnssementtala: skal vera minni en 0,55
Loftmagn: 5-7%
Sigmál: 60-80 mm
Álag á plötur
Eiginbygnd: 4,5 kN/m²
Létur milliveggir: 1,0 kN/m²
Notaðlag á plötur: 1,5 kN/m²
Notaðlag á stiga og svalir: 3,0 kN/m²

Útgáfa	Breyting	Dagsetning	Hannað
B1	Svalir stækkaðar	9.07.2007	S.H.
Sveinbjörn Hinrikksson Byggingatæknifræðingur Kl. 160961-2626 Brotkúgata 9 Hafnarfirði Sími: 555-4008, 861-9951 Netfang: svennih@internet.is		Staður Hlíðarás 7 og 9 Hafnarfirði	
		Skýring Veggir 1. hæð, Plata yfir 1. hæð	
Hannað / Takið	Kvað 1:50 1:20	Dagsetning 16.7.07	Verkr. 11-07
			Teikn. 1-02