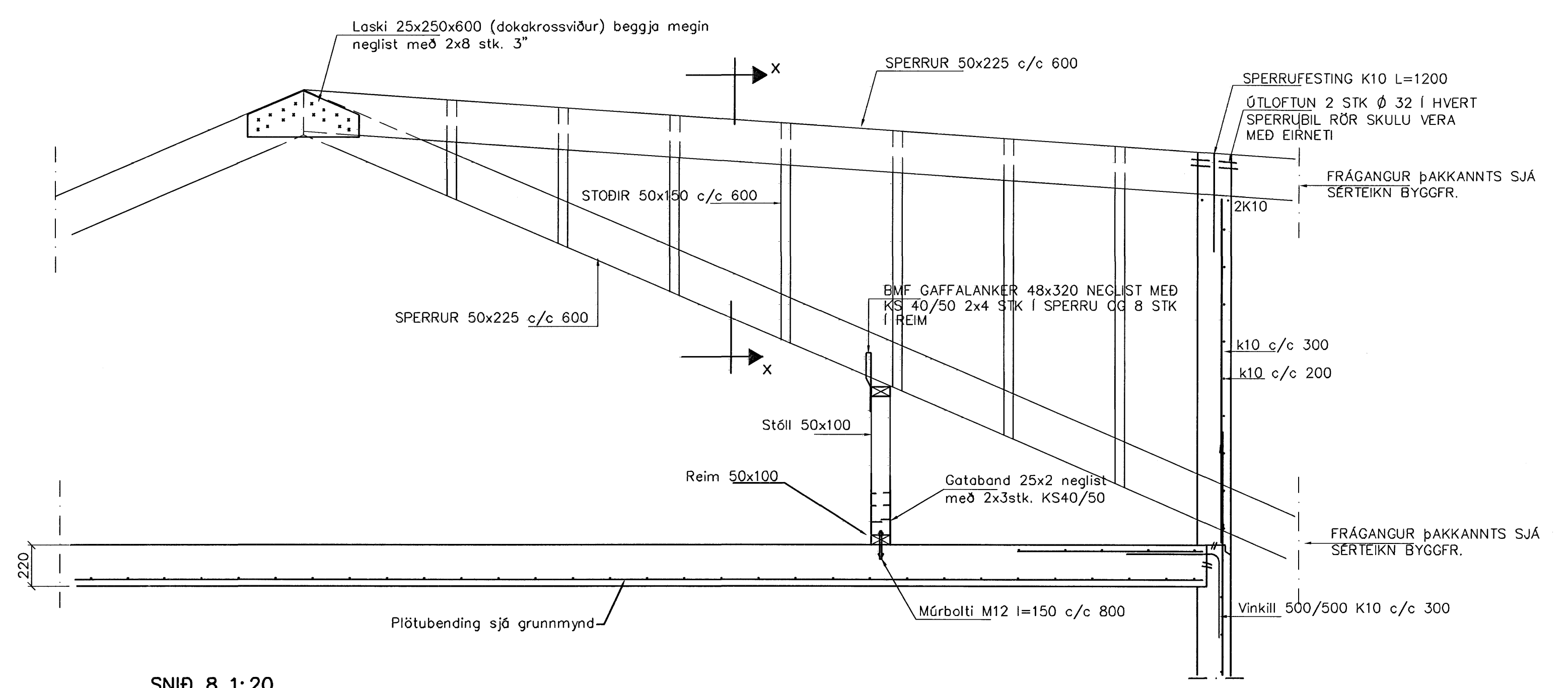
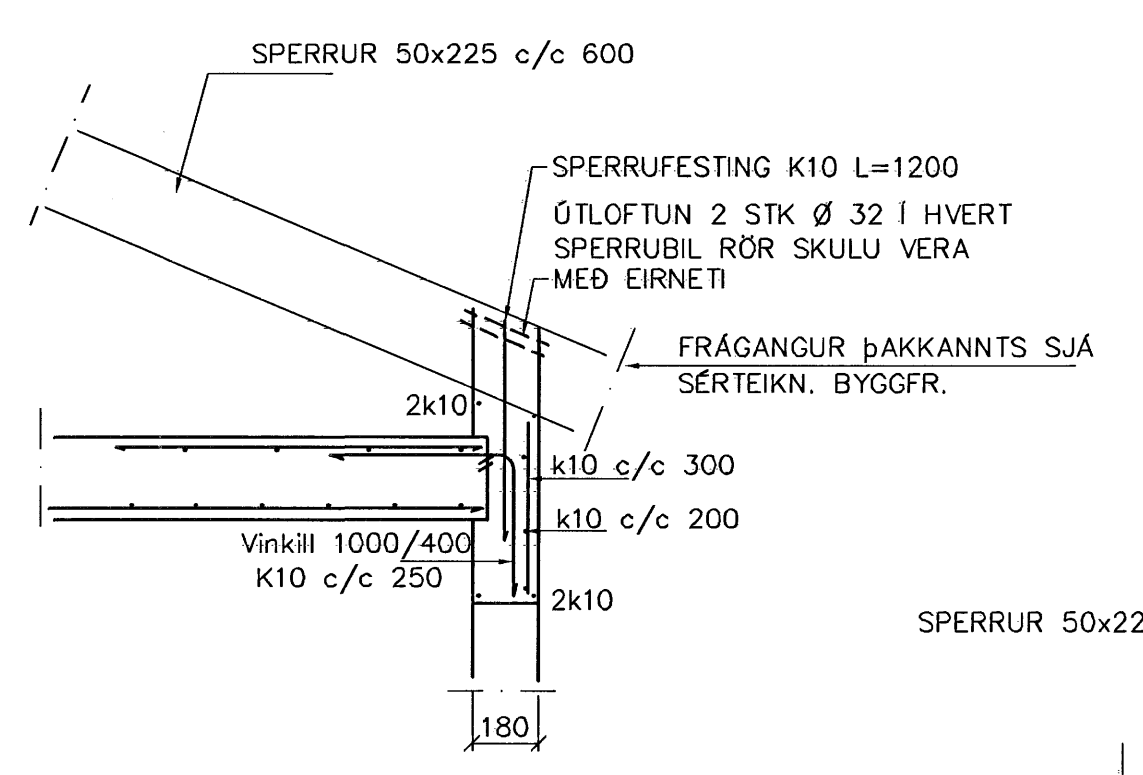


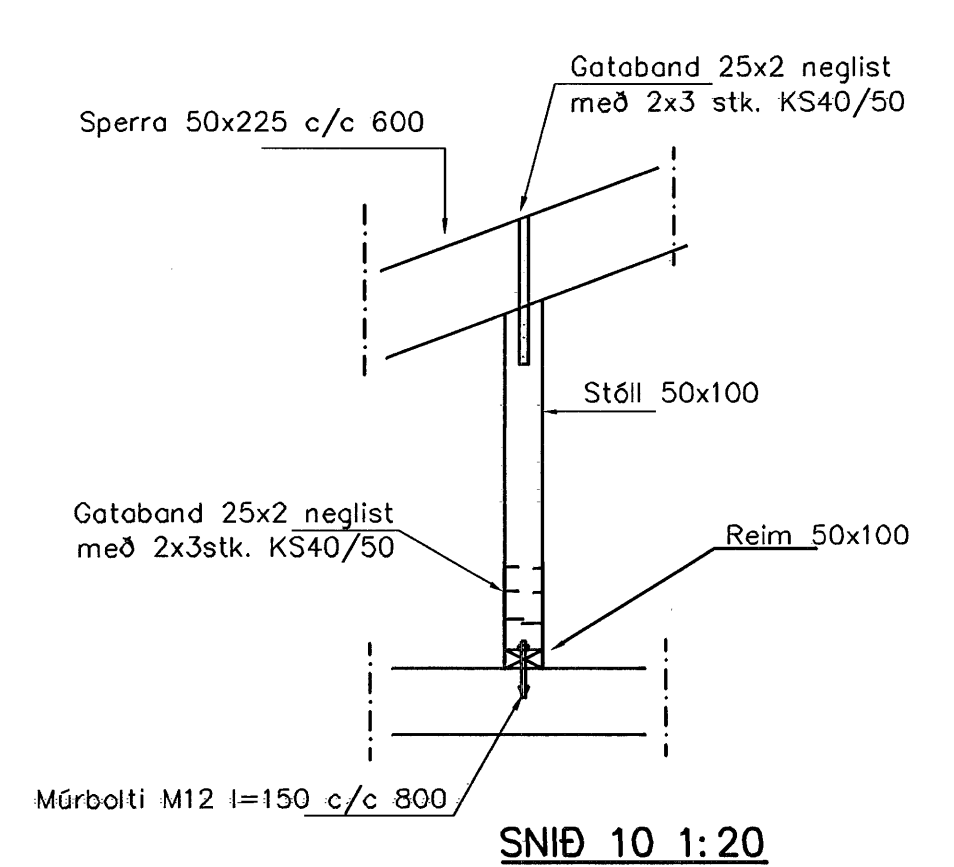
SNÍÐ X-X 1:20



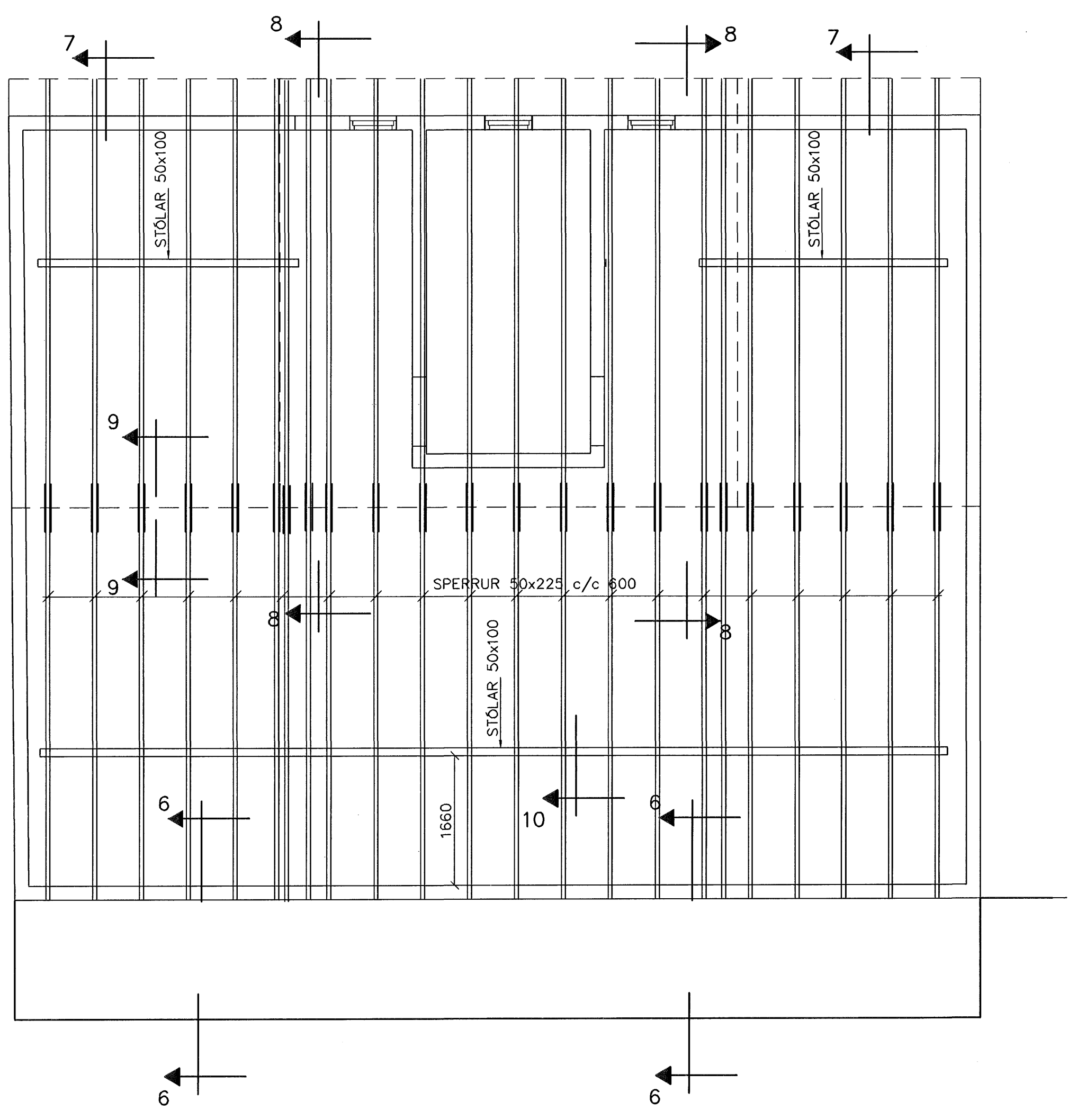
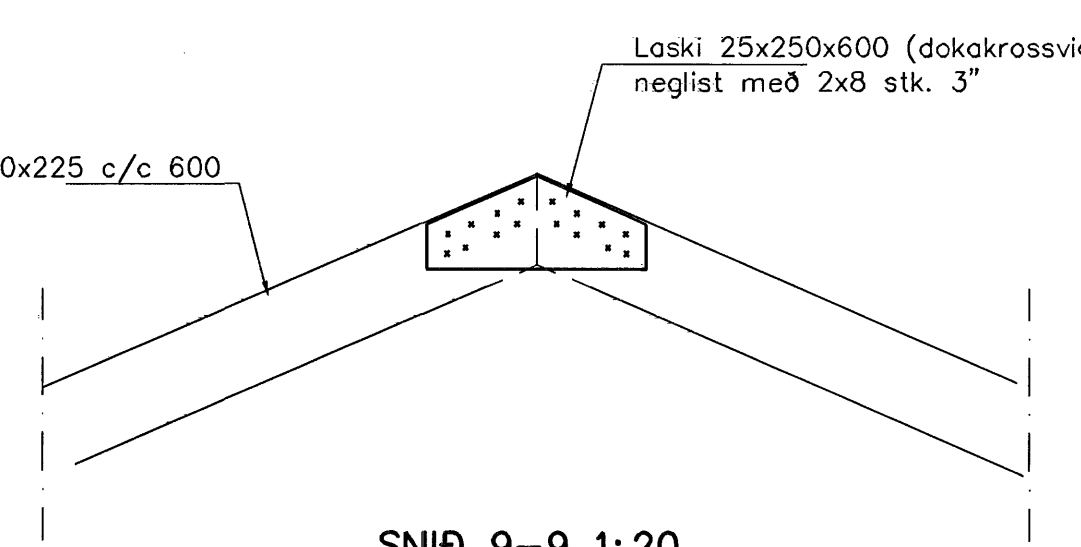
SNÍÐ 8 1:20



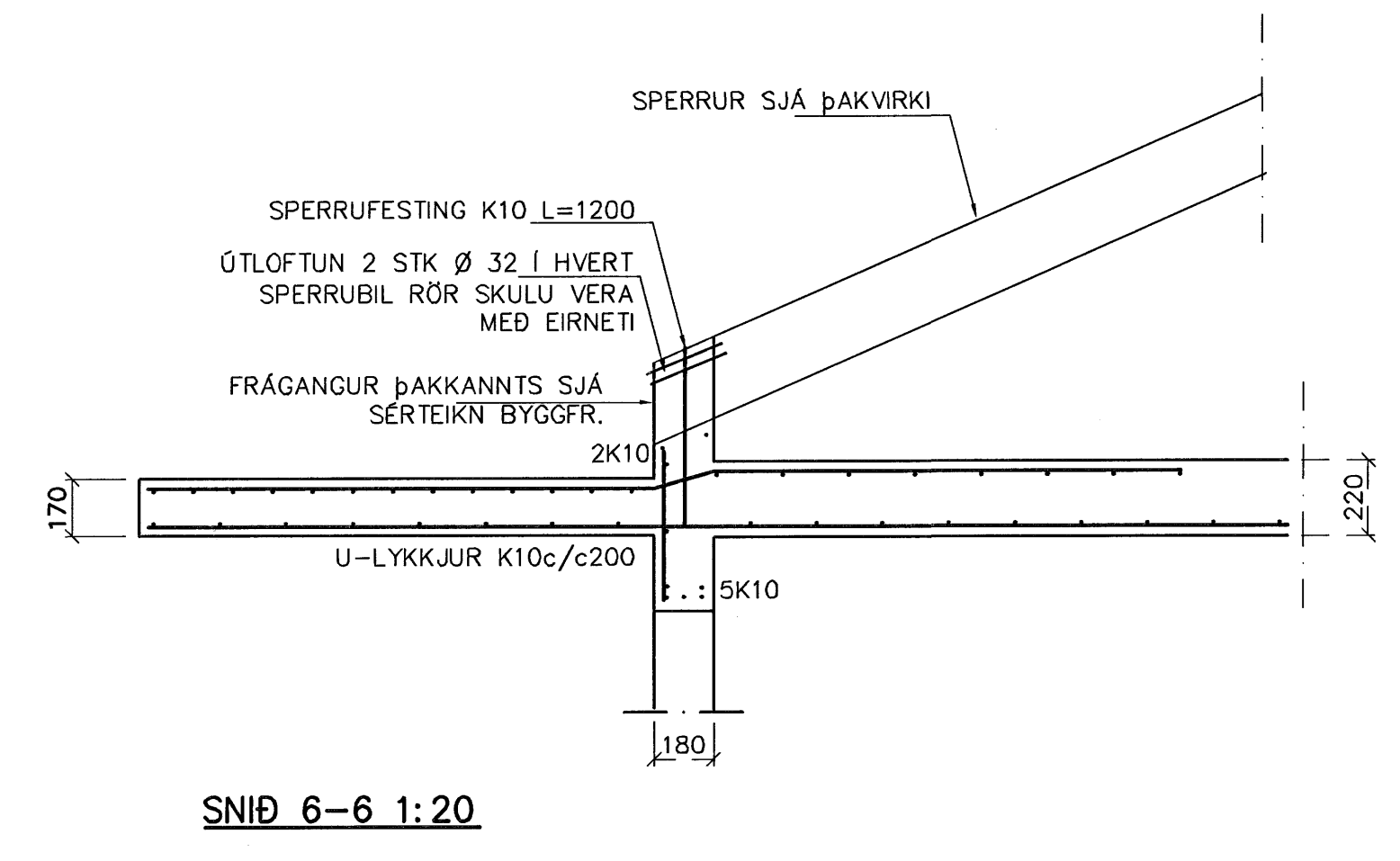
SNÍÐ 7 1:20



SNÍÐ 9-9 1:20



GRUNNMYND 1:50



SNÍÐ 6-6 1:20

Sambýkkt þessi
11 JULI 2007
Byggingafulltrúinn í Hafnarfirði
Eh. Skurbiartur Halldórsson

01- sperrum hagrett	4/5/07	siggi
Br.	Dags.	Eðli breytinga
		Sign

STRANDGATA 39
HAFNARFIRÐI

BENDING VEGGJA 4 HÆÐAR
ÞAKVIRKI

MKV.	1:50 1:20
DAGS.	DES. 2006
VERK NR.	2507
TEIKN. NR.	1-05
HANNAÐ	SIG. ÞORLEIFSS. KT. 241148-3009
TEIKNAD	G.H.
VEIRFARID	
TÆKNIPJÓNUSTA	SIGURDAR ÞORLEIFSSONAR ehf
	STRANDGÖTU 11 220 HAFNARFIRÐI
	SÍMI 555-4255 FAX 565-2875
	E-mail taeknihjonusta@islandia.is
	kt: 440693-2539

Handwritten signature