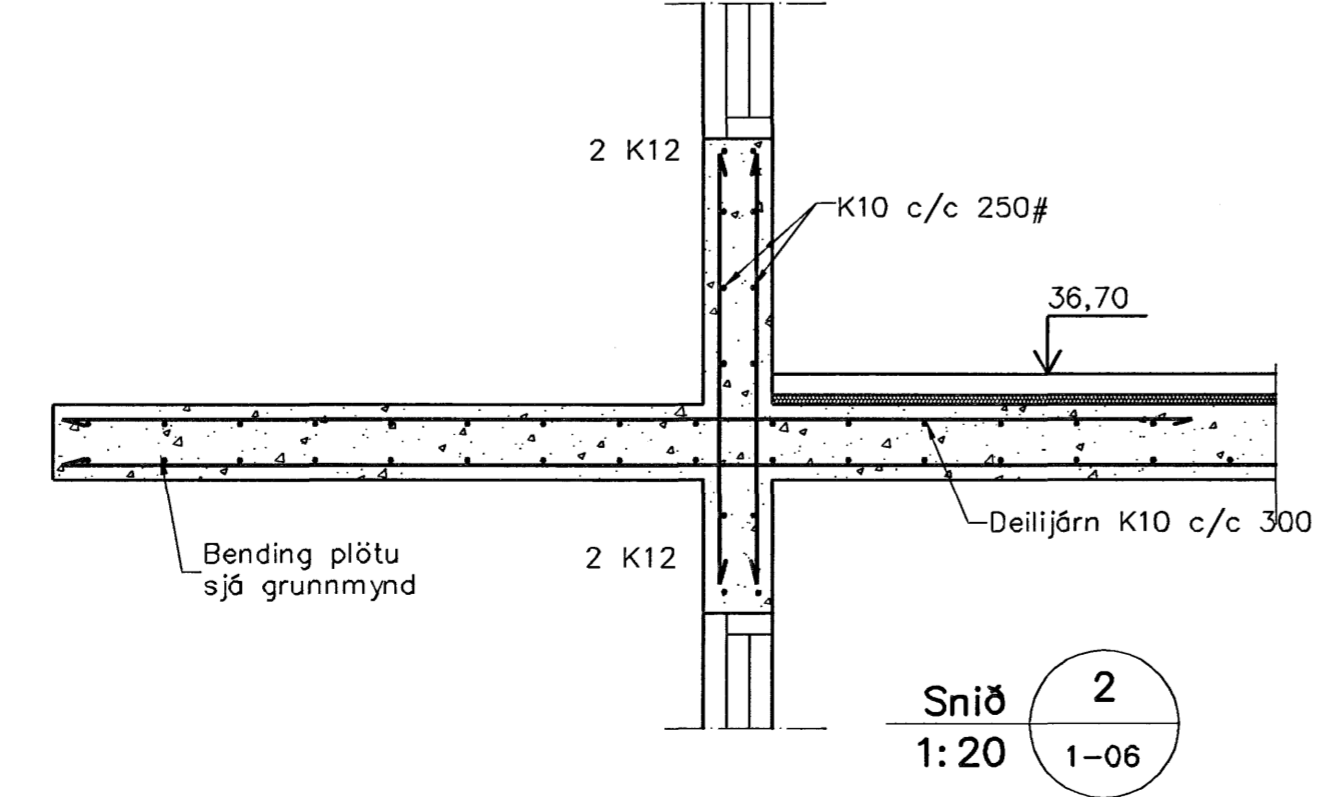
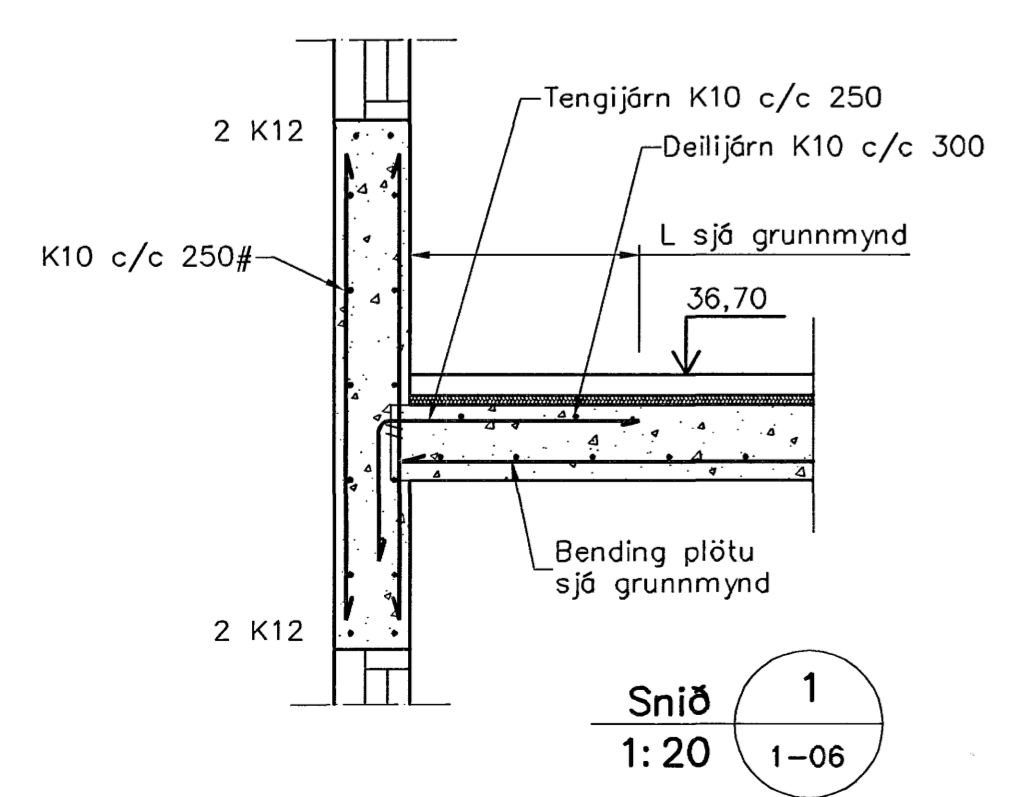


Veggir 3. hæð, Plata yfir 3. hæð



Sampykkt bann  
13 JULI 2007  
Byggingulltrúinn í Hafnarfirði  
F.h. Sigurbjartur Halldórsson

**Skýringar**  
Almennar skýringar sjá blöð 00-01  
**Steypa**  
Brotþolsflokkur: C25/28 samkv. ENV 206 (250)  
Vatnssemtala: skal vera minni en 0,55  
Loftmagn: 5-7%  
Sigmál: 60-80 mm

Útgáfa	Breyting	Dagsetning	Hannad
Sveinbjörn Hinriksson Byggingatæknifráeðingur Kl. 160851-2529 Brekkuveggi 8 Hafnarfirði Sími: 555-4038, 861-9651 Netfang: svennih@internet.is		Staður Kvistavellir 44 Hafnarfirði	
		Skýring Veggir 3. hæð, Plata yfir 3. hæð	
Hannad / Teiknad	Kvarð	Dagsetning	Vertn.
	1:50	19.07	14-07
			1-06

*Samp. Jón Leifmundsson*