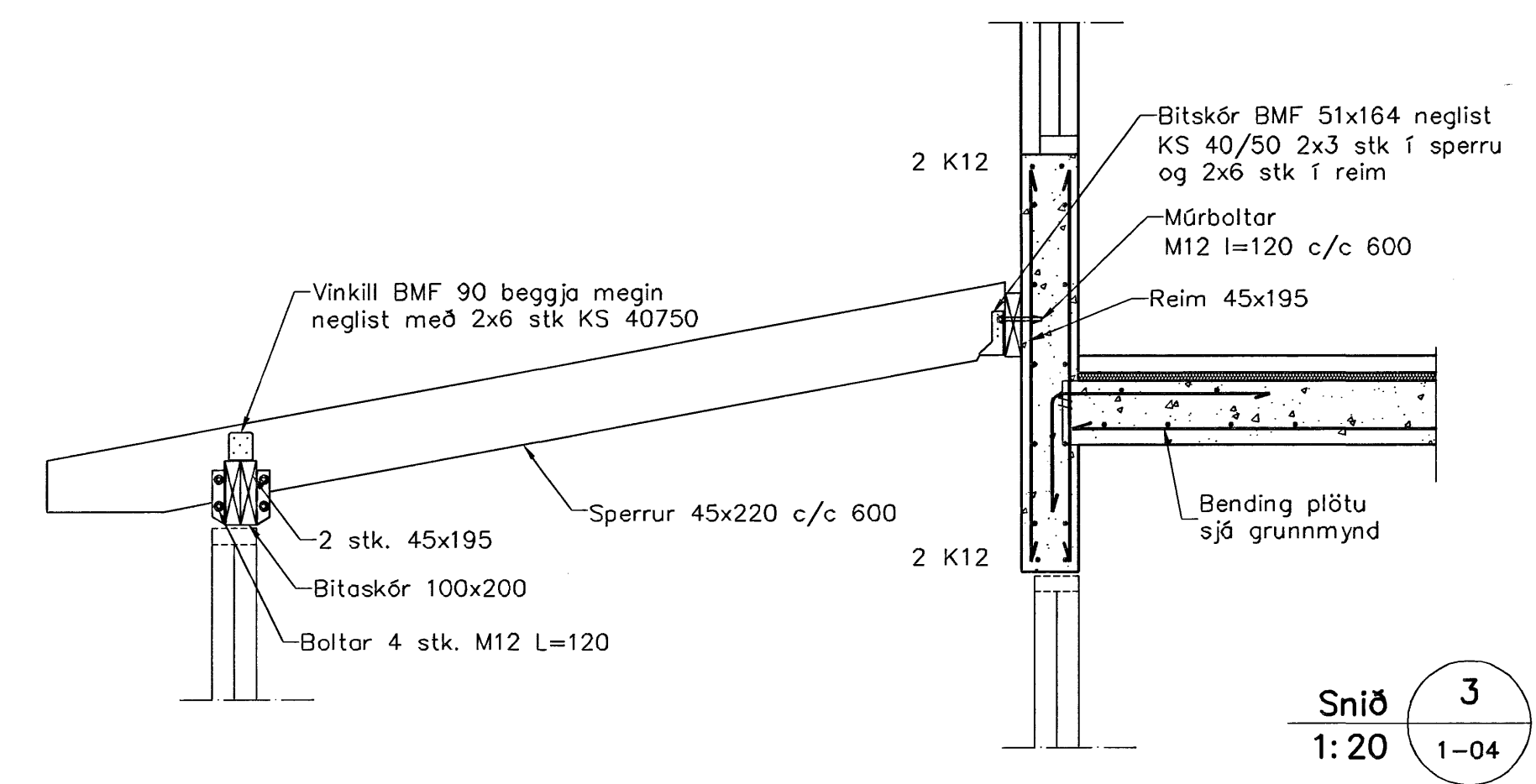
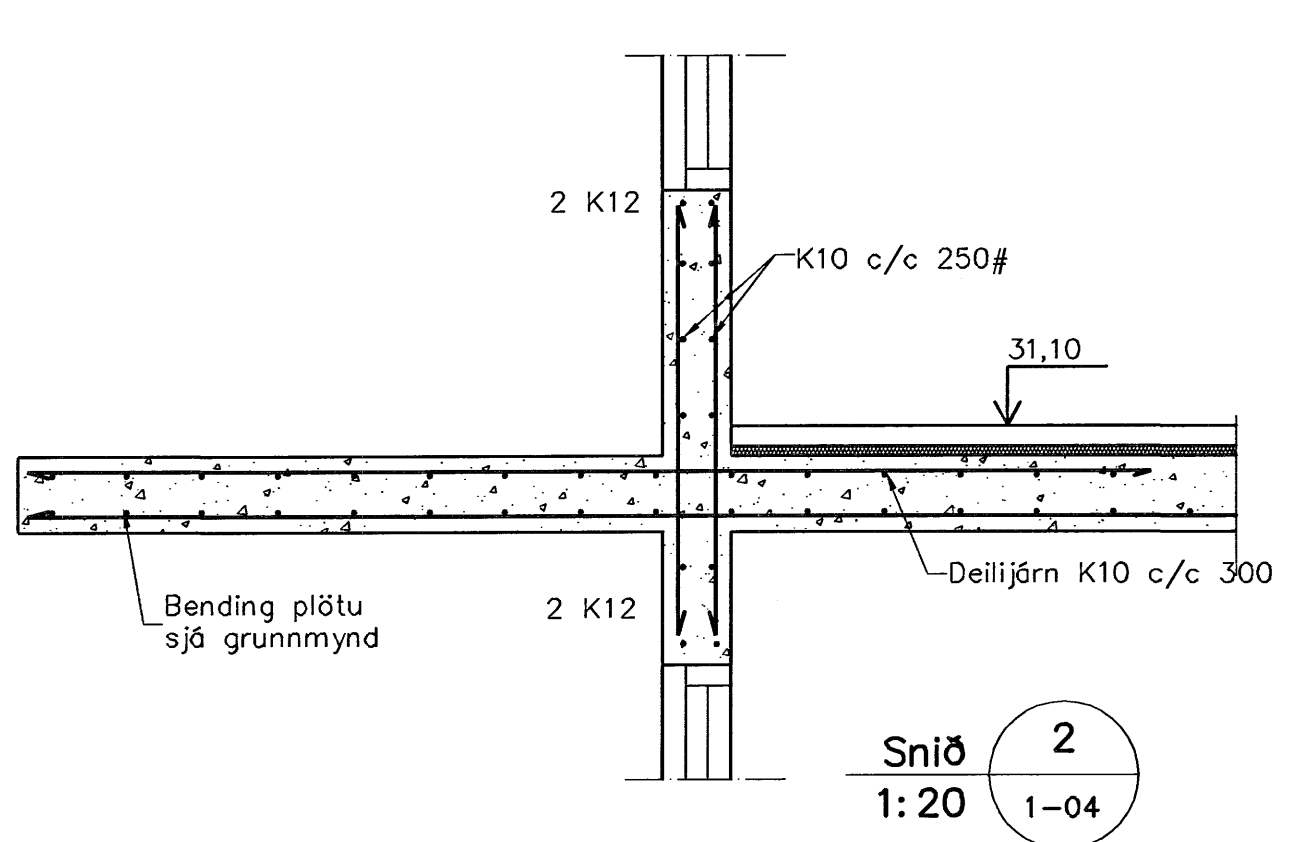
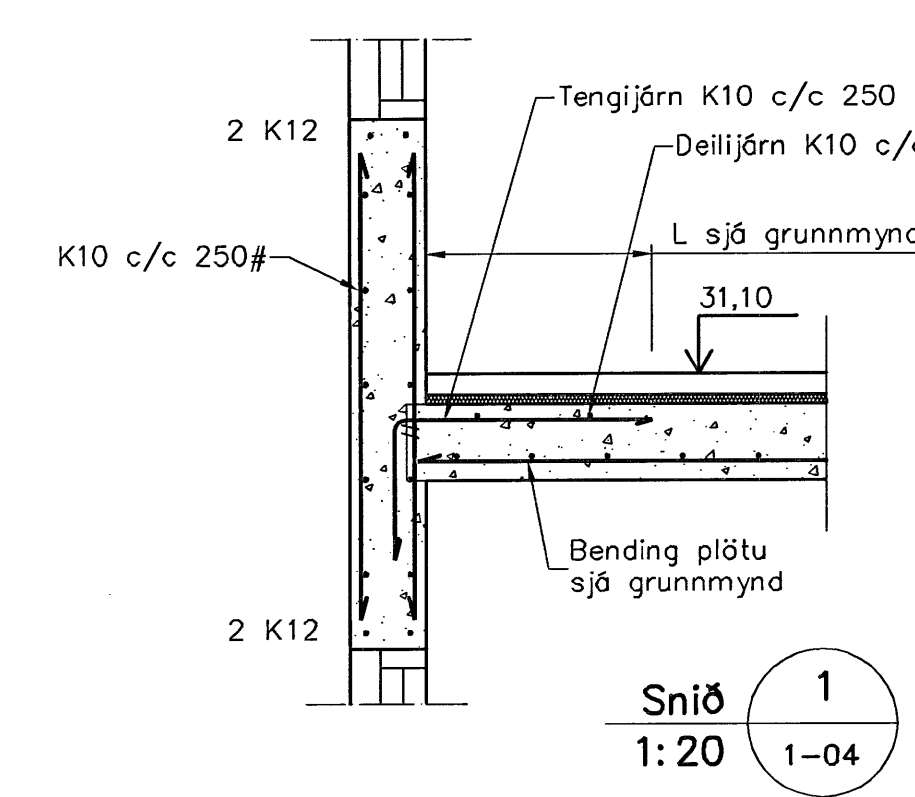


Veggir 1. hæð, Plata yfir 1. hæð



Samþykkt bann
13 JULI 2007
Byggingulfrúnn í Hafnarfirði
F.h. Sigurbjartur Halldórsson

Skýringar
Almennar skýringar sjá blað 00-01
Steypa
Brotþolsflokkur: C25/28 samkv. ENV 206 (250)
Votnessementstafa: skal vera minni en 0,55
Loftmagn: 5-7%
Signdi: 60-80 mm

Utgáfa	Breyting	Dagsetning	Hannað
Sveinbjörn Hinriksson Byggingateknifræðingur Kl. 100851-2520 Breskugötu 8 Hafnarfirði Sími: 555-4008, 861-9861 Netfang: sveinnh@internet.is		Staður Kvistavellir 44 Hafnarfirði	
		Skýring Veggir 1. hæð, Plata yfir 1. hæð	
Hannað / Teknað	Kvarð 1:50	Dagsetning 14.6.07	Verkr. 14-07 Teiknr. 1-04

Samþ. Sveinbjörn Hinriksson