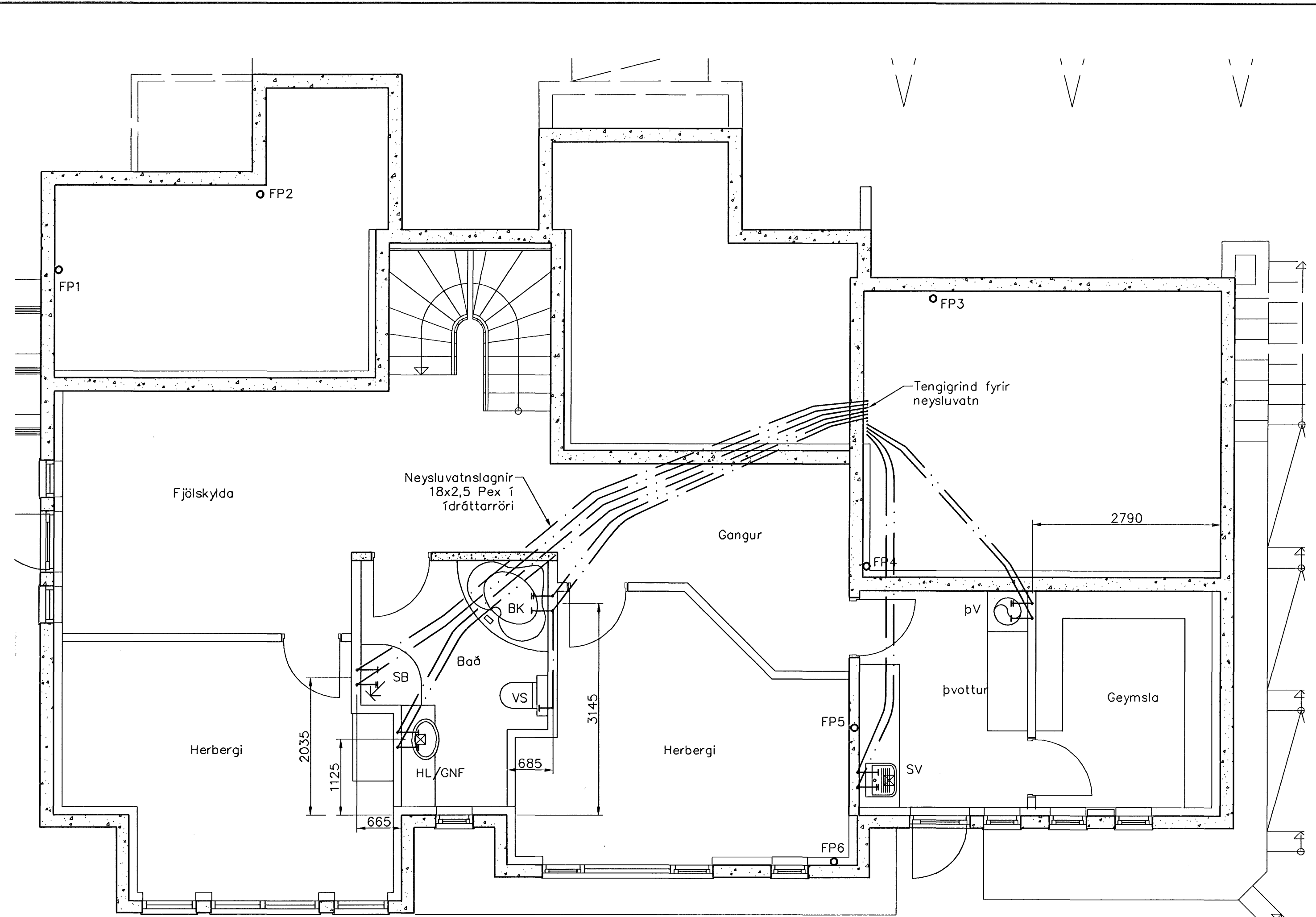
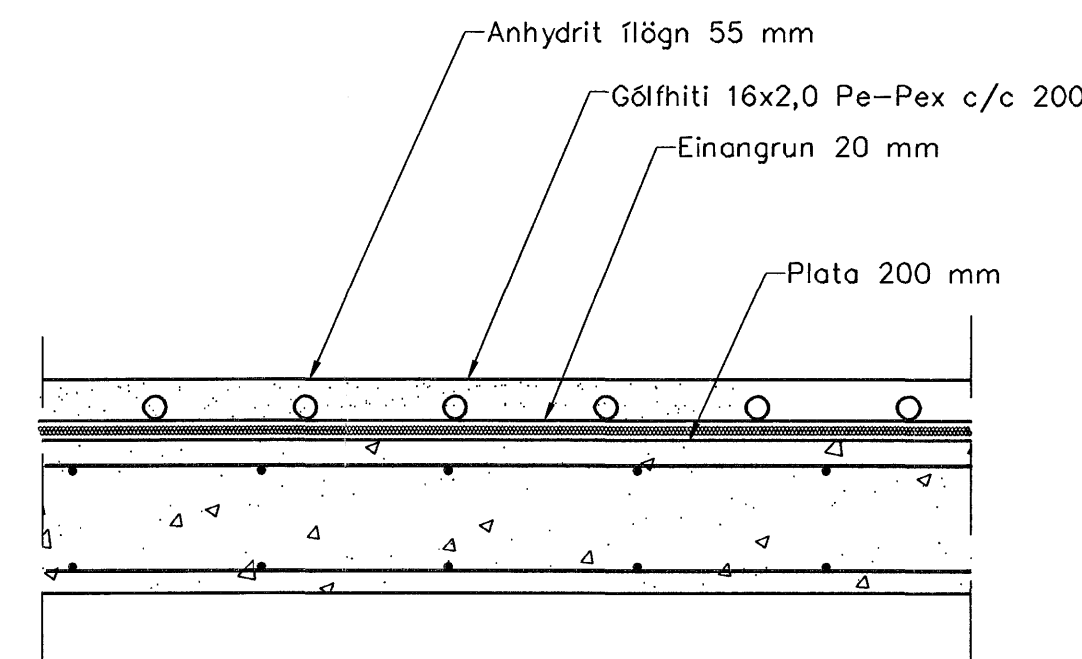
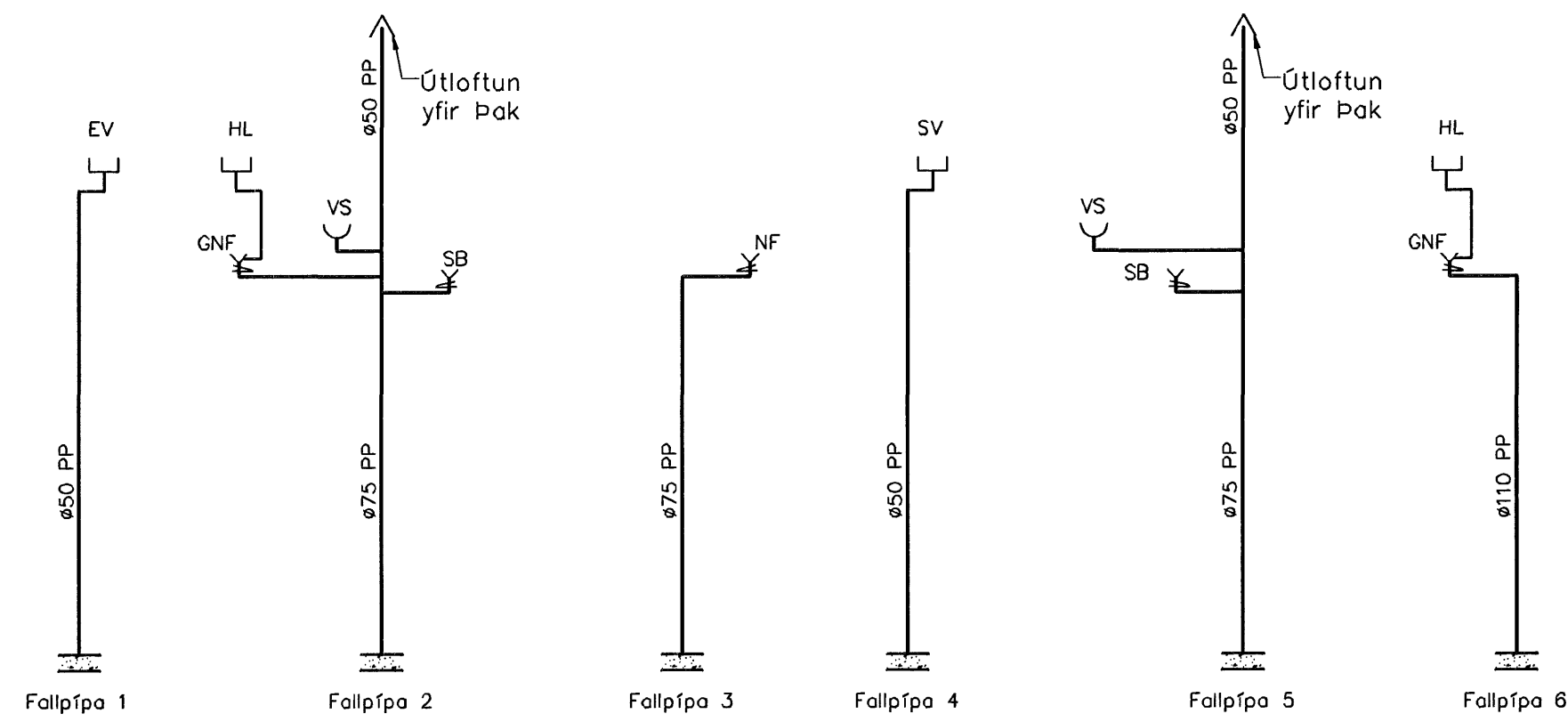


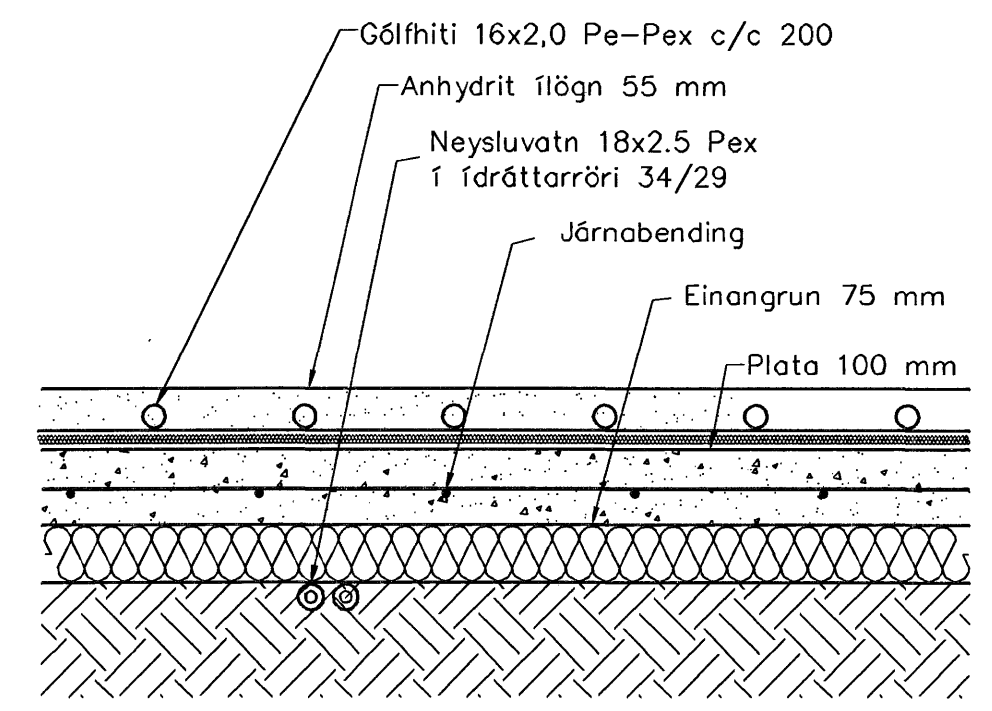
Neysluvatnslagnir 2. hæð, 1:50



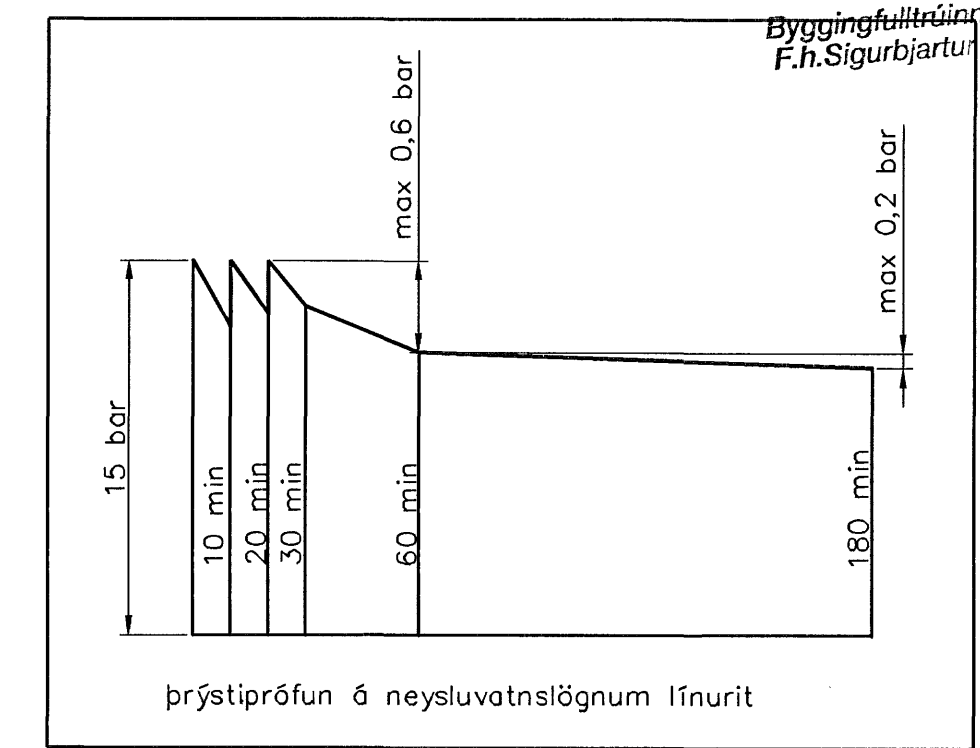
Neysluvatnslagnir 1. hæð, 1:50



Hita- og vatnslagnir,  
Snið í milliþötu, 1:10



Hita- og vatnslagnir,  
Snið í botnþötu, 1:10



Neysluvatnslagnir. Skýringar  
Neysluvatnslagnir eru PEX-lagnir 18x2,5 í ídráttarröri 34/29. Engöngu skal nota viðurkennt efni, og gæta skal þess allir hlutir kerfisins séu frá sama framleiðanda. Festingar skal setja á lagnir með mest 1-1,5 metra milliþili. Setja skal þrjár festingar við beygjur. Beygjuradís skal ekki vera meiri en 5x þvermáli þípu. Gæta skal þess að óhreinindi komist ekki milli ytrarörs og innrarörs. Þrýstiprófun á lögnum skiptist í tveir lotur. Fyrri lota er framkvæmd í 1 klst. og er þrýstingurinn 15 bör þrýstifall má vera max 0,6 bör á seinni 30 min. Seinni lota er gerð framhaldi af fyrri lotu og tekur 2 klst. Þrýstifall má vera max 0,2 bör.

Samþykkt þann  
13 JULI 2007

Byggingatæknifráning í Hafnarfirði  
F.h. Sigurbjartur Halldórsson

Útgáa	Breyting	Dagsetning	Hannað
Sveinbjörn Hinriksson Byggingatæknifráeðingur Kl. 100851-2829 Brekkugötu 8 Hafnarfirði Sími: 555-4008, 861-9651 Netfang: sveinb@brilmet.is		Staður Skógarás í Hafnarfirði	
		Skýring Neysluvatnslagnir	
Hannað / Teiknað [Signature]	Kvarði 1:50 1:10	Dagsetning 1.6.07	Verkr. 17-07 Teikn.nr. 2-02