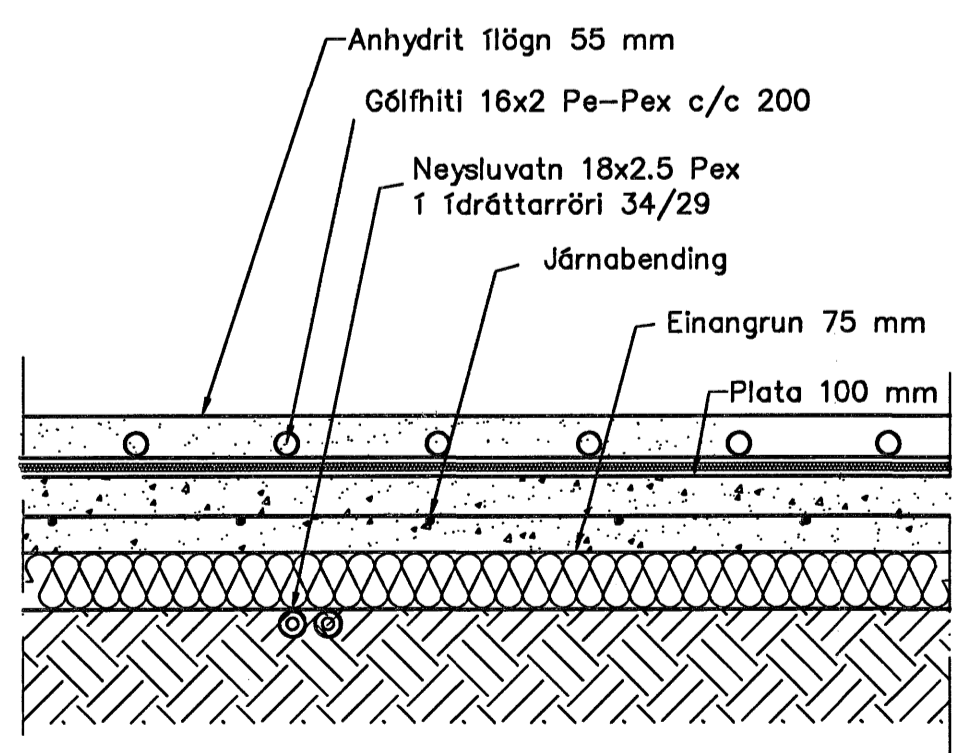
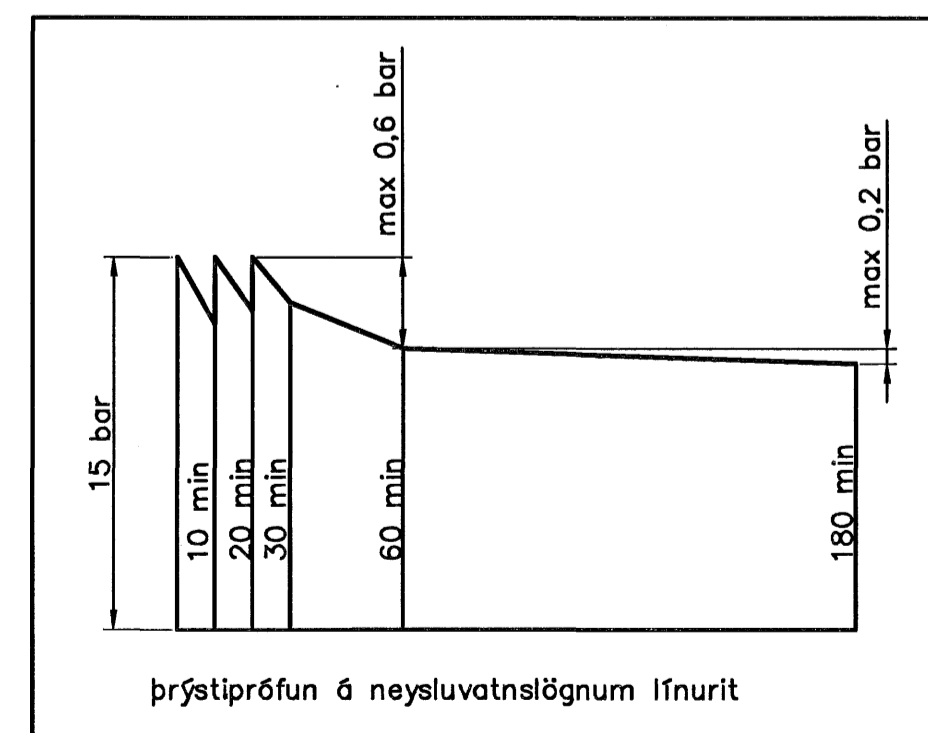


Neysluvatnslagnir 1. hæð, 1:50



Hitu- og vatnslagnir, Snið í botnplötu, 1:10



Þröstiprófun á neysluvatnslögnum línurit

Neysluvatnslagnir, Skýringar

Neysluvatnslagnir eru PEX-lagnir 18x2,5 í ídráttarröri 34/29. Eingöngu skal nota viðurkennt efni, og geta skal þess allir hlutir kerfisins séu frá sama framleiðanda. Fæstingar skal setja á lagnir með mest 1–1,5 metra millibili. Setja skal þrjár fæstingar við beygjur. Beygjuradufus skal ekki vera meiri en 5x þvermáli þípu. Gata skal þess að óhreinindi komist ekki milli ytrarörs og innrarörs. Þröstiprófun á lögnum skiptast í tvær lotur. Fyrri lota er framkvæmd í 1 klst. og er þröstingurinn 15 bör þröstifall má vera max 0,6 bör á seinni 30 min. Seinni lota er gerð framhaldi af fyrri lotu og tekur 2 klst. Þröstifall má vera max 0,2 bör.

Samþykkt þann 13 JULI 2007

Byggingfulltrúinn í Hafnarfirði
F.R. Sigurbjartur Halldórsson

Útgáfa	Breyting	Dagsetning	Hannað
Sveinbjörn Hinriksson Byggingatæknifræðingur Kt. 180891-2929 Brickvegju 8 Hafnarfirði Sími: 555-4008, 861-9861 Netfang: svennih@internet.is		Staður Hlíðarás 7 og 9 Hafnarfirði Skýring Neysluvatn undir botnplötu	
Hannað / Teknað	Kvarði 1:50 1:10	Dagsetning 23.5.07	Verkt. 11-07 Tekn.nr. 2-02