

Veggir 2. hæð, Þakvirki

Skýringar

Almennar skýringar sjá blöð 00-02  
 Steypa  
 Brattbolsflokkur: C25/28 samkv. ENV 208 (250)  
 Vatnsementtala: skal vera minni en 0,55  
 Loftmagn: 5-7%  
 Sigmál: 60-80 mm

Timbur

Allt timbur í burðarvirki skal vera styrkieiðflokkað minnst K18 samkv. ÍST-DS 413 nema annað sé tekið fram á teikningum. Timbur sem leggst að eða í steypu skal fátaverja á viðurkenndan hátt. Leggja skal ljúrupoppa milli trés og steypu

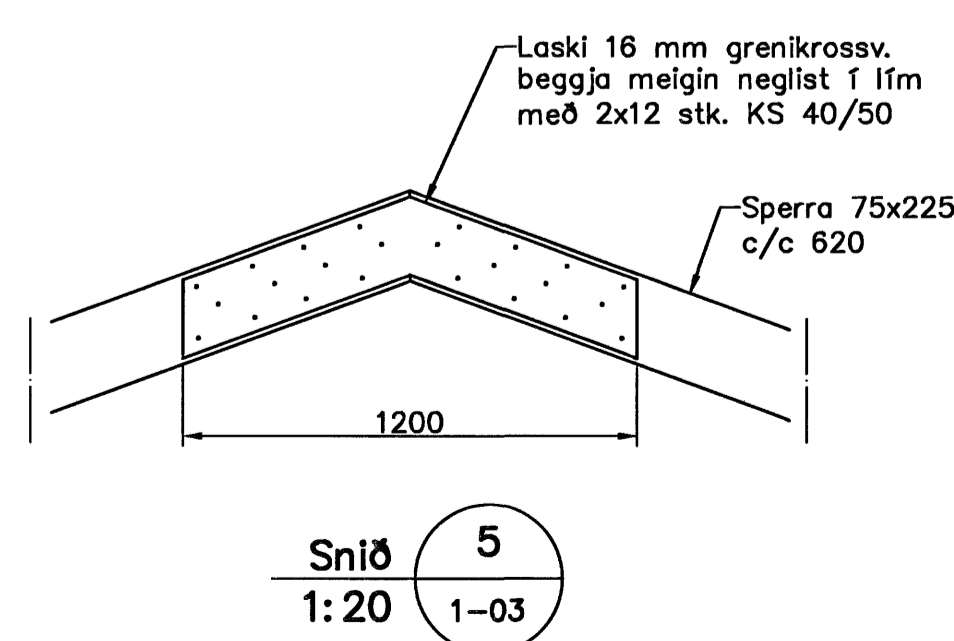
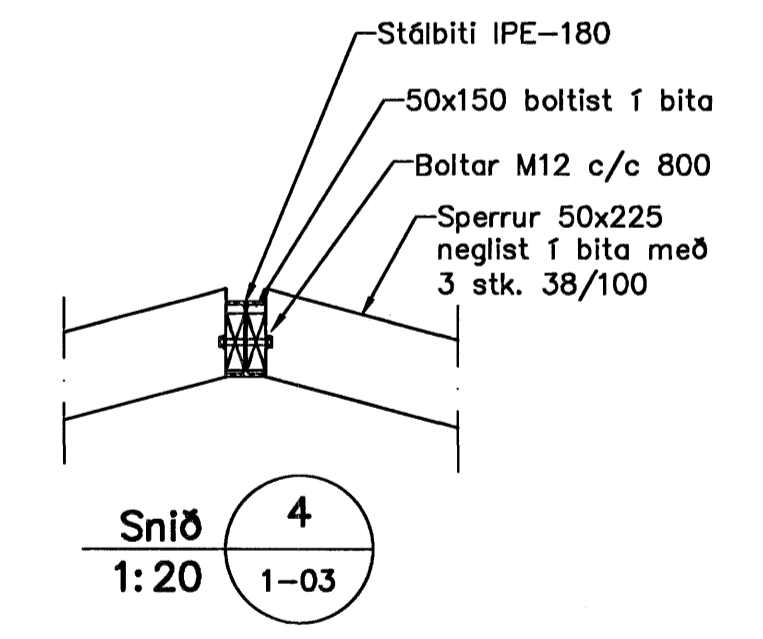
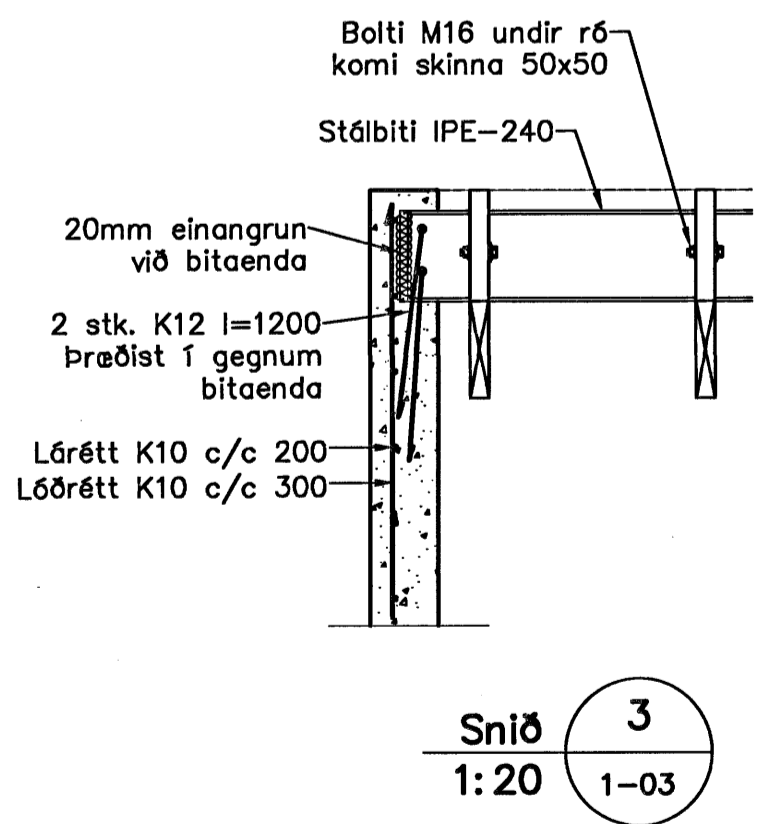
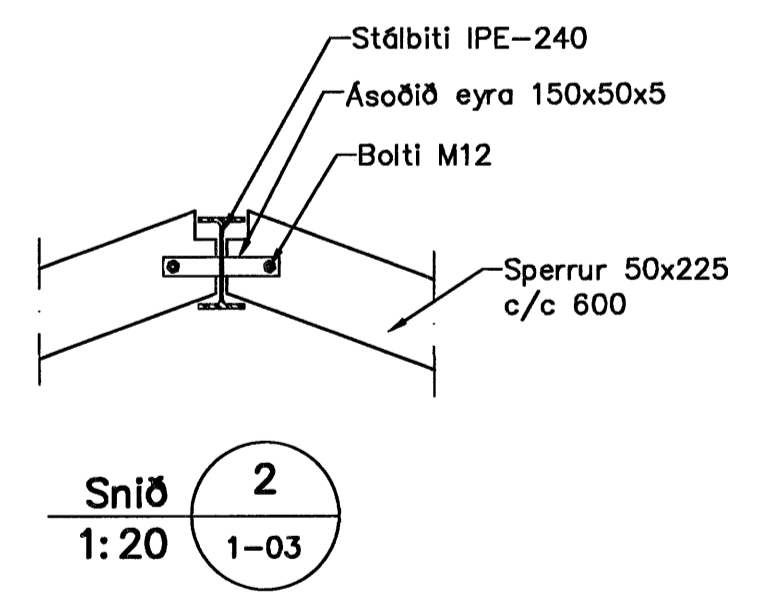
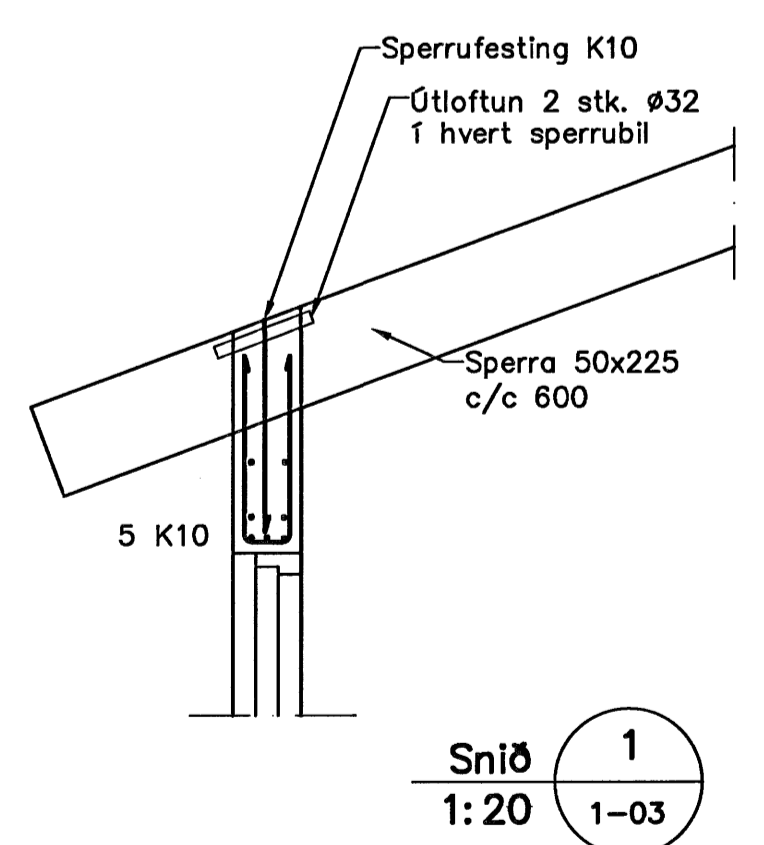
Stál

Allt stál í burðarvirki skal vera Fe 360 samkv. ÍST- DS 412 nema annað sé tekið fram á teikningum. Allt stál innanhús skal grunna með ryðvarnarmálningu. Allt stál utanhús skal heitgávanháða.

Festingar

Allt stál í festingum skal vera Fe 360 og allir boltar uppfylla styrkieiðflokk 4,6 samkv. DS 412. Undir boltarar sem koma að tré skal setja skinnur sem eru breidd = 3 x þvermál bolta þykkt = 0,3 x þvermál bolta

Samþykkt þann 13 JULI 2007  
 Byggingufulltrúinn í Hafnarfirði  
 F.h. Sigurbjartur Halldórsson



Útgáfa	Breyting	Dagsetning	Hannað
Sveinbjörn Hinriksson Byggingateknifræðingur Kl. 100851-2929 Brakkugötu 8 Hafnarfirði Sími: 655-4008, 861-9851 Netfang: svennih@internet.is		Staður Hlíðarárs 7 og 9 Hafnarfirði	
		Skýring Veggir 2. hæð, Þakvirki	
Hannað / Teknað	Kvarði	Dagsetning	Verknr. / Tekn.nr.
	1:50 1:20	23.5.07	11-07 1-03