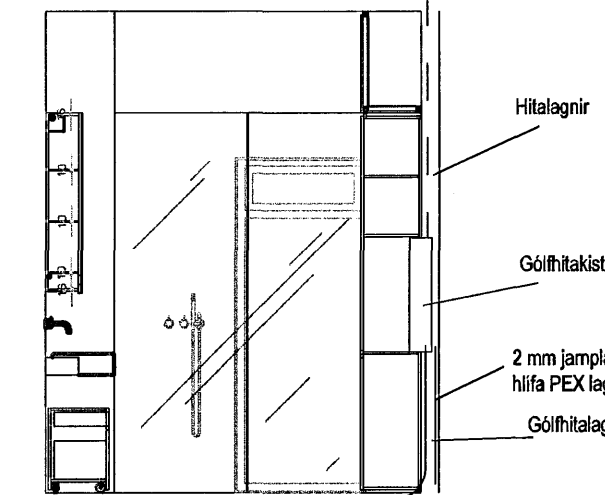
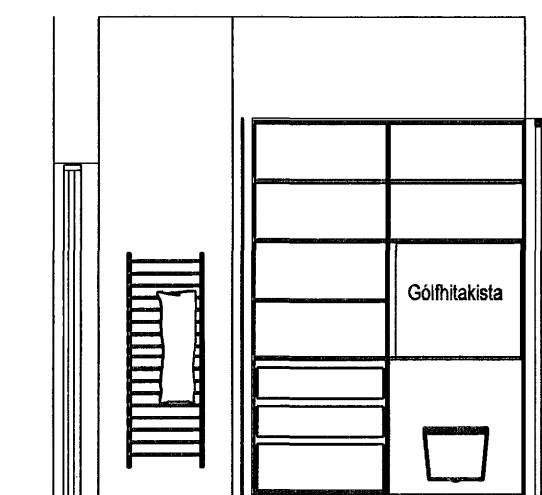


SNID A  
1:50 P311

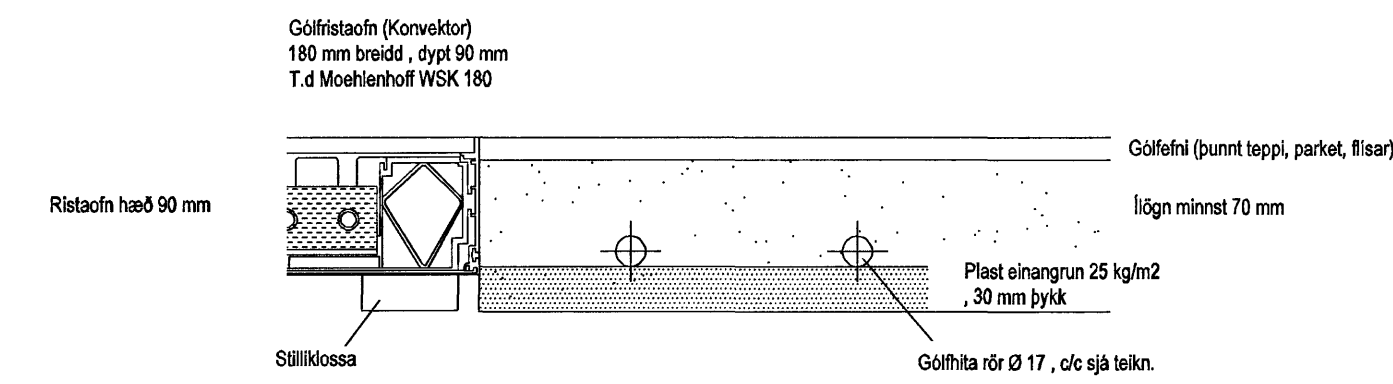
Gölfhatasta fellt inn í vegg en aðgengilegt að því í skáp inn á bæð



SNID B  
1:50 P311



SNID C  
1:5 P311

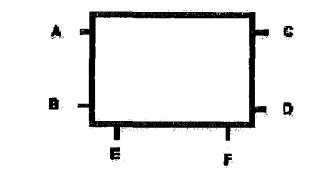


Skyringar  
Neysluvatnslagnir á 2-hæð eru ryðfria lagnir falld í einangrun útvegga eða inn í léttu milli veggir. Ofnlagirnir eru stál lagnir einangraðir innan í útveggi ,léttu veggji eða tekið upp fyrir niðurtekið loft.

Sambykkt þann  
12 JULI 2007  
Byggingufultrúinn í Hafnarfirði  
F.h.Sigurðjartur Halldórsson

ÖTI INNI  
ARKITEKTAR  
Jón Þór Þorvaldsson AÍ, FSSA  
Kt.021256 7579

Nr.	Naudsynleg afköst (W)	Gerd/Hæð	Lengd	Valdir ofnar Afköst (W)	Stúta (10mm) Staðsetning	Stíllitla ofnlaka / Gerd
003		HKL		500	EF	
004		Konvektor 180/90	3000	500	EF	
005		Konvektor 180/90	3000	500	EF	
006		Vor-vj21B/600	1400	1500	CD	



Útg. Dags. Skyring Hannað/Yfirfarð

VSB

VERKFRÆÐISTOFA

BÆJARHRAUN 20 · 220 HAFNARFJÖRÐUR · KENNIT. 710706-2899  
vsb@vsa.is · Sími 585 8600 · Fax 585 8610 · www.vsb.is

Áritun sérhönnuðar  
Sveinn Áki Sverrisson Kt. 230855 5609  
Verkefni  
FJÓLUÁS 32  
HAFNARFIRÐI  
Verkhúsi  
Lagnir  
Neysluvatns, gas, ofna og frárennslislagnir 2-hæð  
Grunnmynd og sniömynd  
Hannað RJK Teiknað RJK Yfirfarð SAS Kvarði 1:50 Síða -  
Dags. 08.06.07 Verkefni 07123 Teikning P311 Útgáfa -