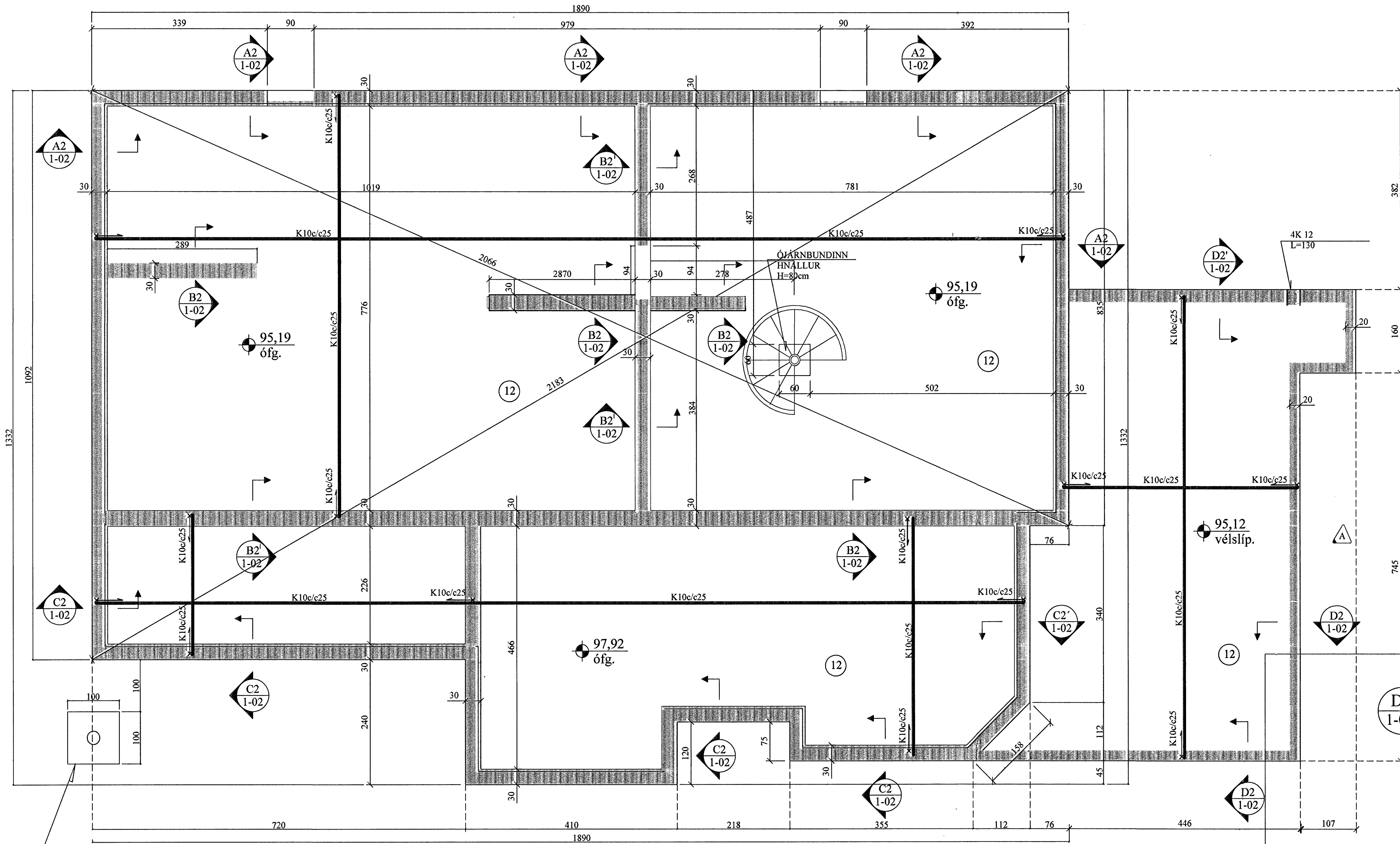
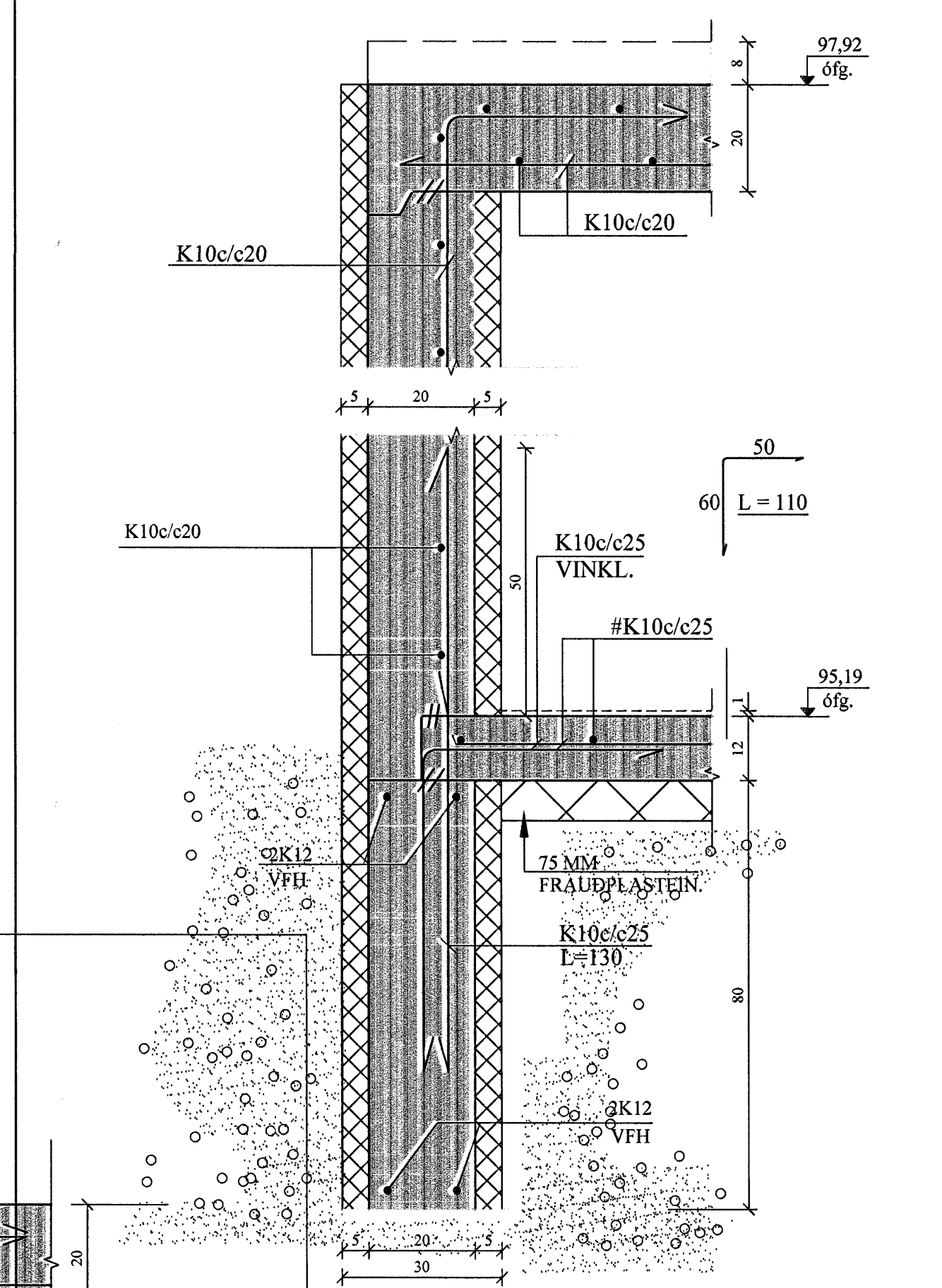


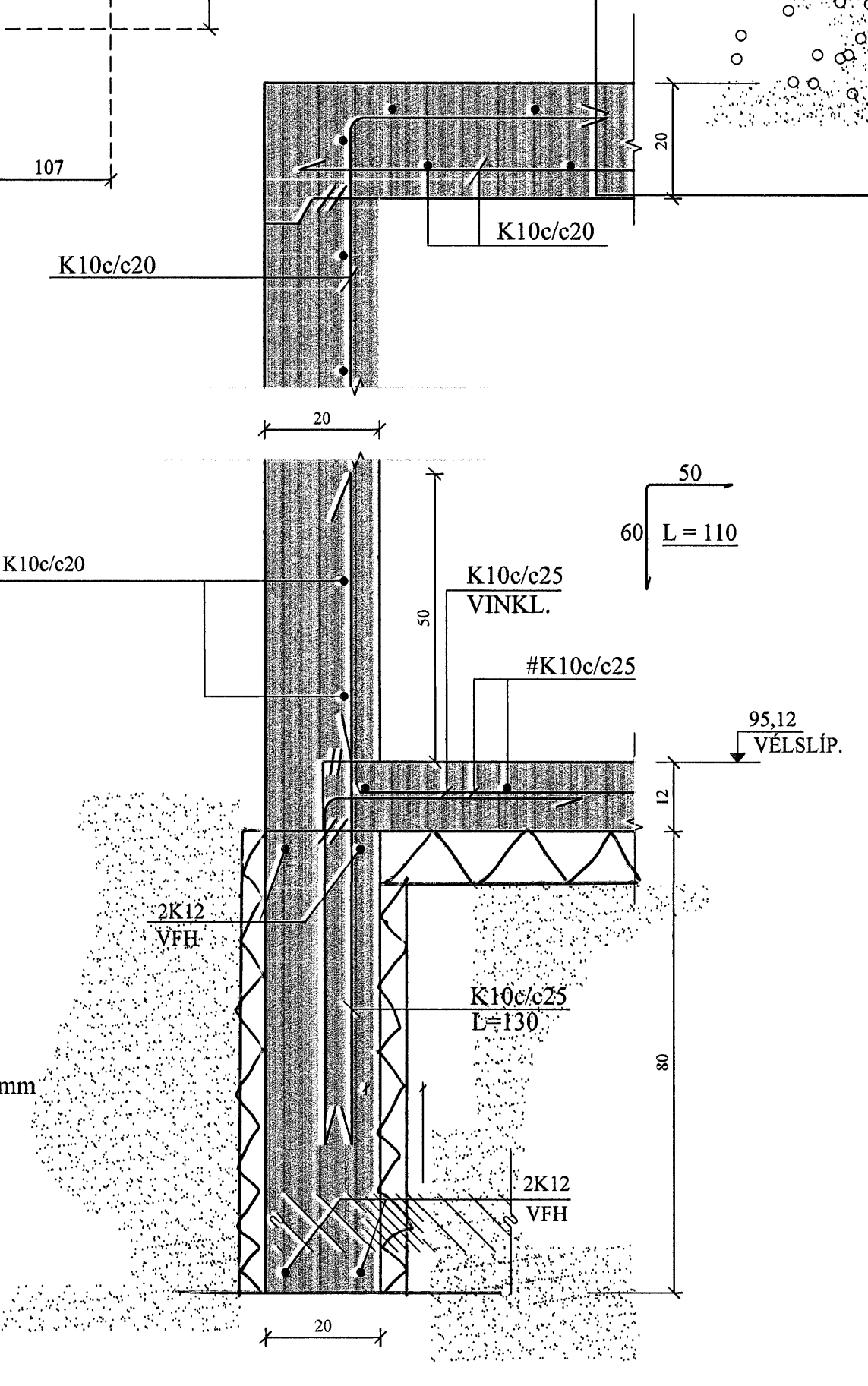
UNDIRSTÖÐUR, GRUNNMYND. 1:50



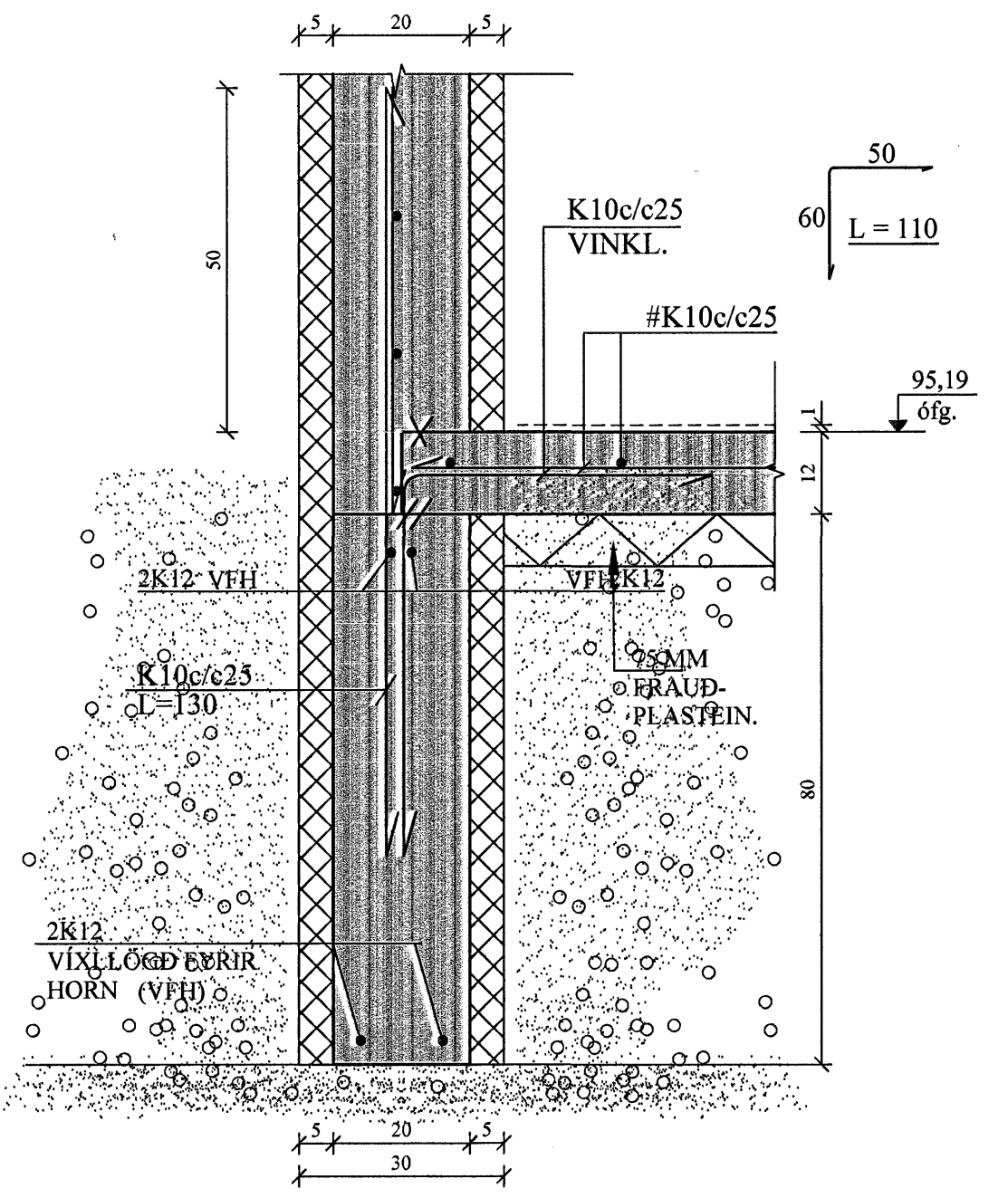
C2 SNID. 1:10
1-02



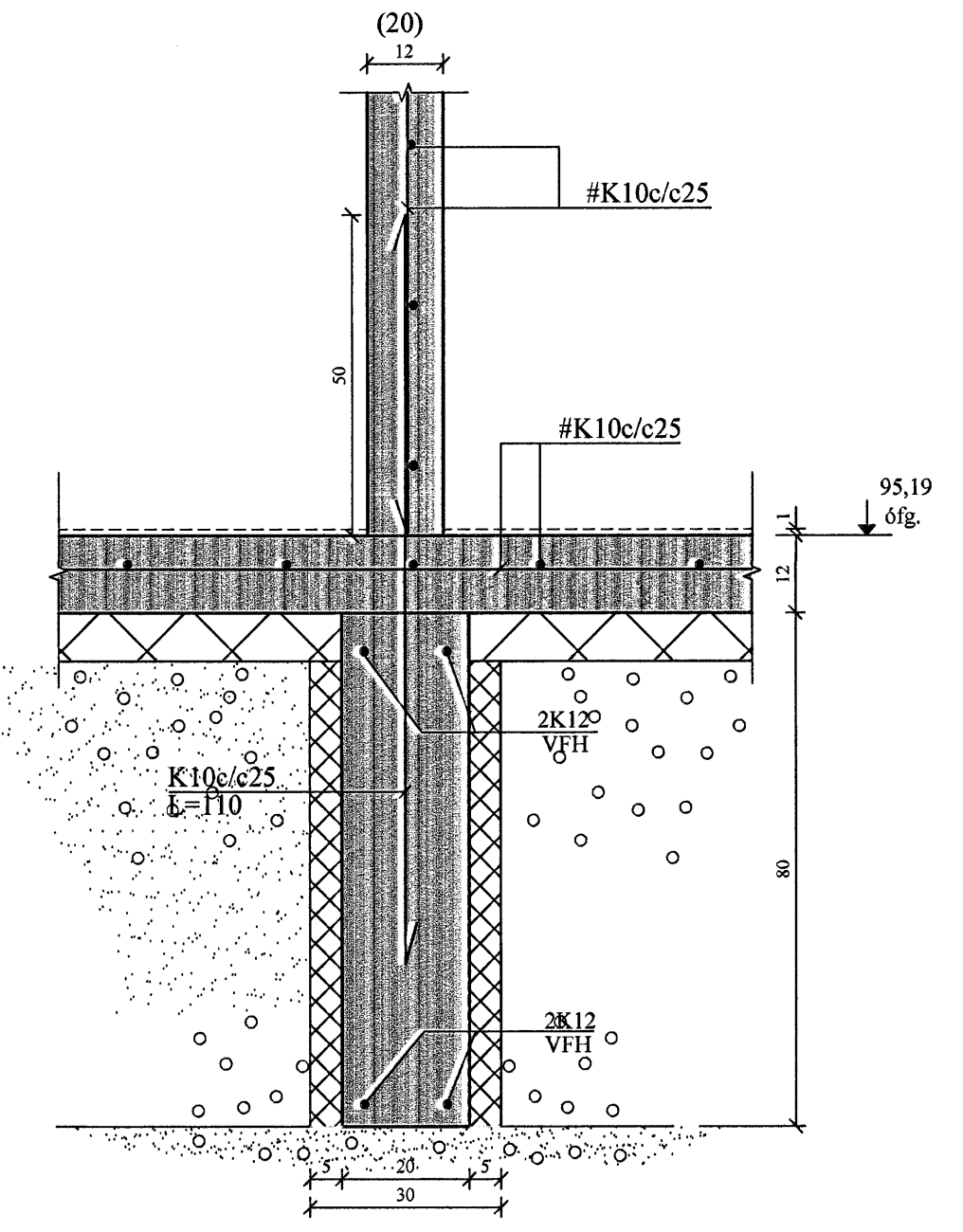
D2 SNID. 1:10
1-02



A2 SNID. 1:10
1-02

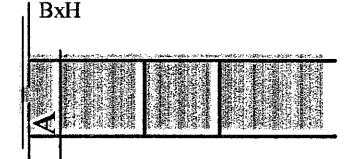


B2 SNID. 1:10
1-02



GÖT Í UNDIRSTÖÐUR:

UTAN UM GAT SKAL LEGGJA 2K12 VIÐ HVERJA BRÚN OG SKULU JÁRNIN NÁ A.M.K. 600mm ÚT FYRIR BRÚN GATS.



A = KÓTI Á NEDRI BRÚN GATS
B = BREIDD GATS
H = HÆÐ GATS

Samþykkt þann 12 JULI 2007

Byggingufulltrúinn í Hafnarfirði F.h. Sigurbjartur Halldórsson	
A 02.05.07 ÚTIPALLUR	Jón Kr.
BREYTINGAR	

TILVÍSANIR:

SKÝRINGAR..... SJÁ TEIKN. NR. 1-01
Magn Lípjar 02287-7317

ATH: Vanda skal til þjöppunar á fyllingu E2 ≥ 120 MPa; E2/E1 ≤ 2,2

VERKTAKA ER HEMILT AD NOTA Í BOTNPLÖTU K 189 BENDINET Í STAD HEFÐBUNDINNA BENDIÁRNA.

Reikn. JKR	MARS '07	Útgefið:	23.03.2007
Teikn. ÓJ	MARS '07	Kvarði:	1:50
Ath.			1:10
Samþ.			

SKÓGARÁS E
Hafnarfirði

Nr. 1-02

Verkhliuti UNDIRSTÖÐUR, GRUNNMYND OG SNID.

Jón Kr. Jónsson
Bygginguvenjafraeðingur
P.V.F.
Skólugata 19
101 Reykjavík
Sími: 551-9820 Gsm: 863-2154
FAX: 210754-4829
Netfang: jkr@skogaras.is
http://www.vjka.is