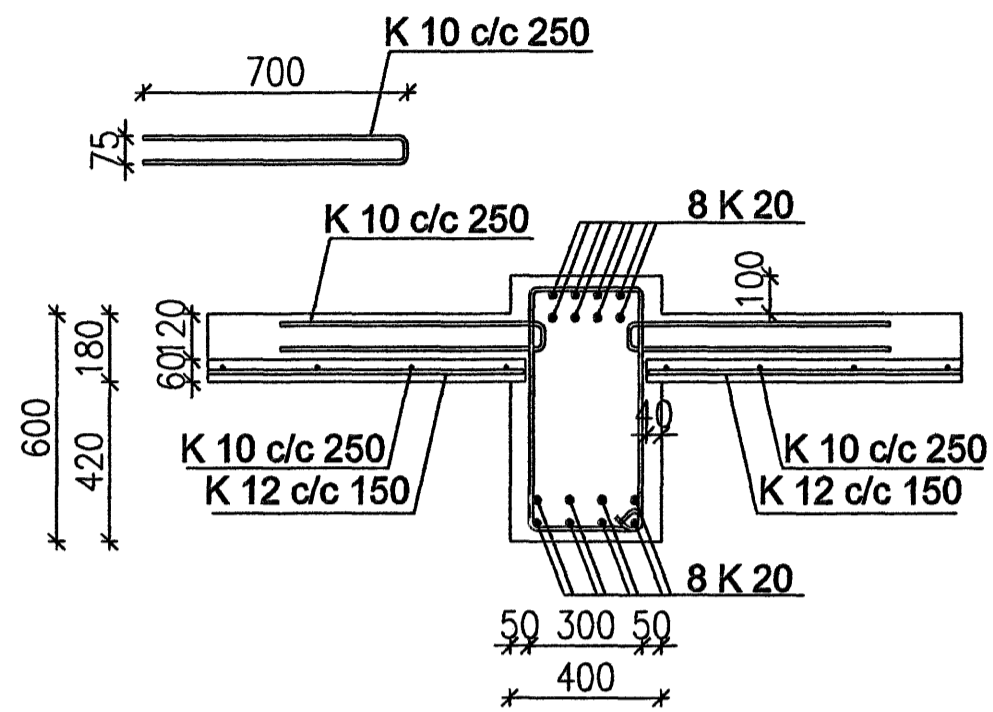
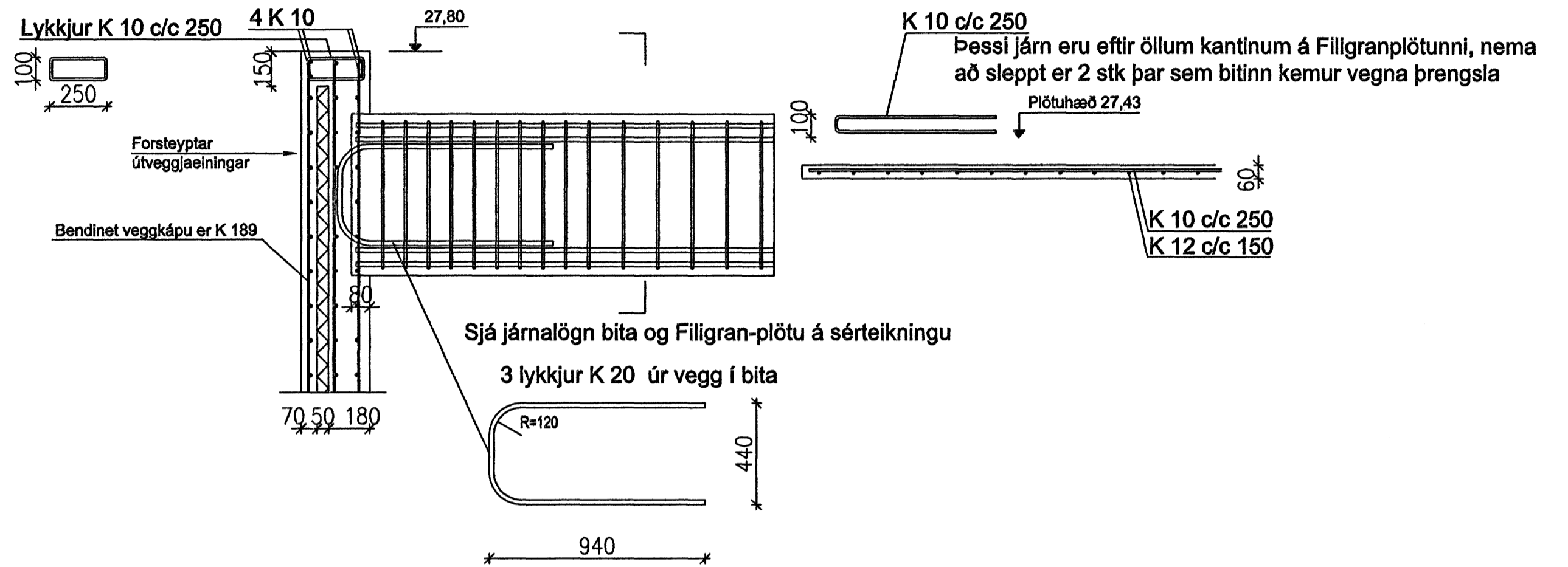


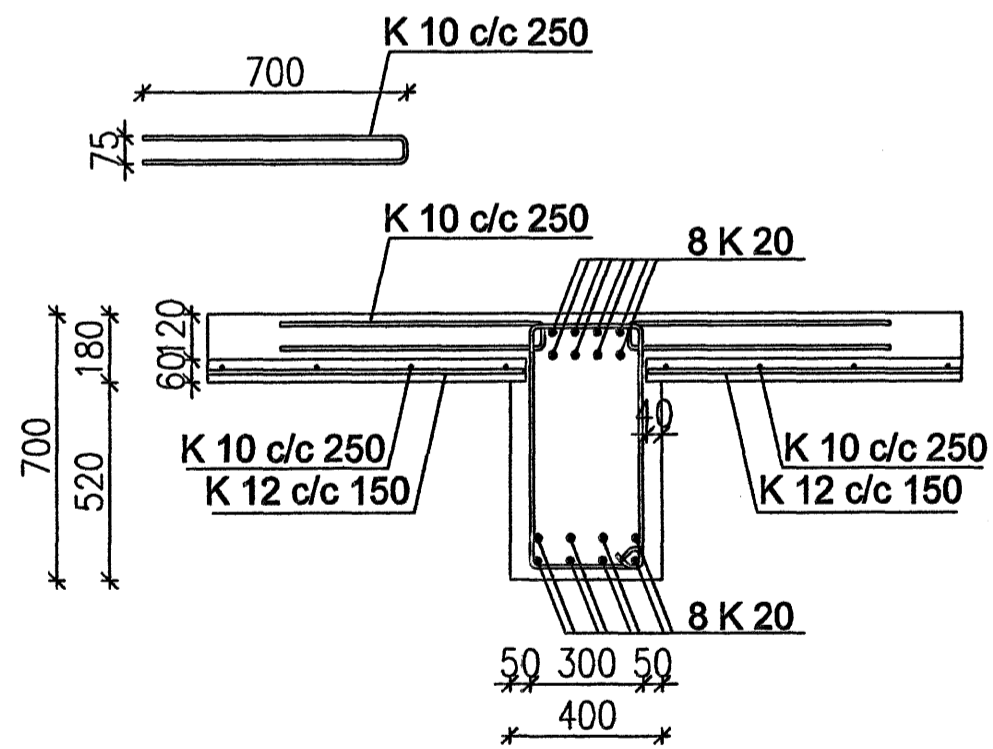
Tenging Filigran-plötu og bita í þakplötu, snið 1:20



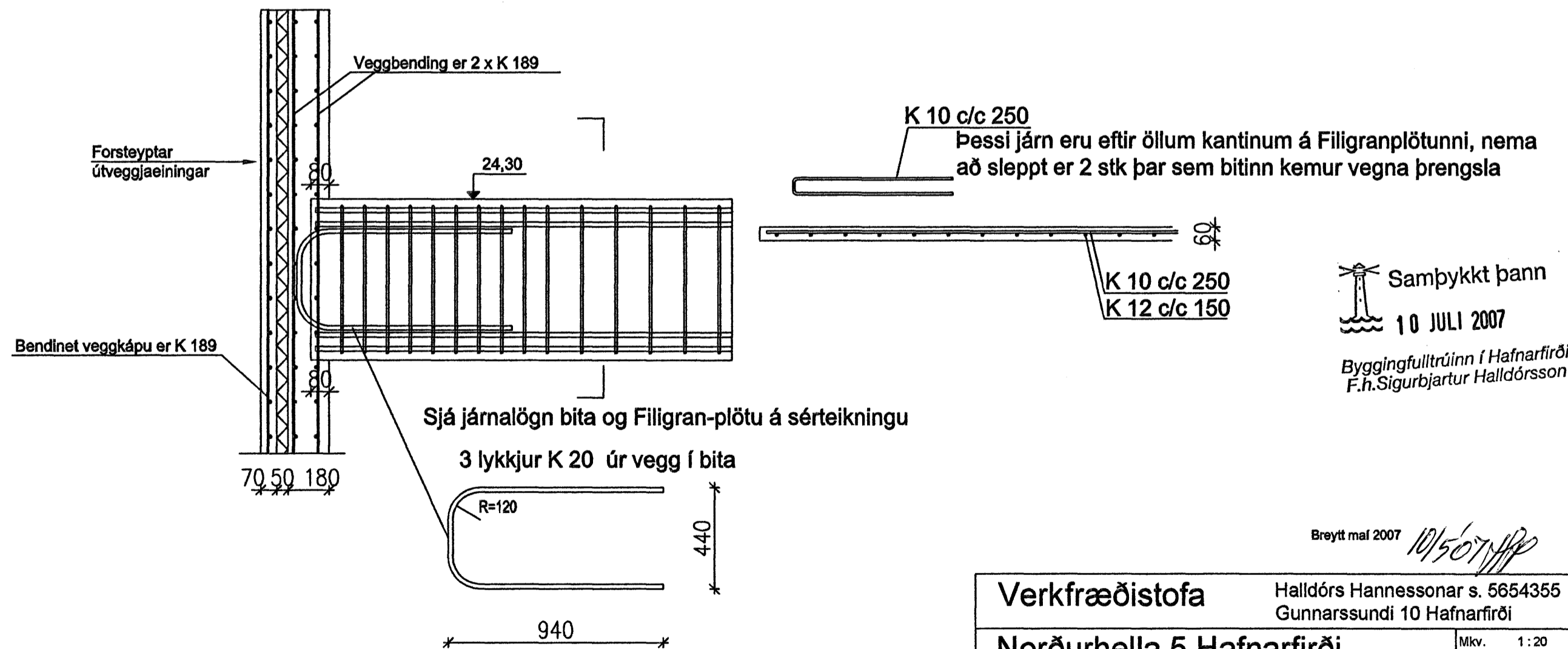
Snið í útveggjaeiningu þar sem biti í þakplötu kemur að vegg 1:20



Tenging Filigran-plötu og bita í plötu yfir 1. hæð, snið 1:20



Snið í útveggjaeiningu þar sem biti í plötu yfir 1. hæð kemur að vegg 1:20



Samþykkt þann
10 JULI 2007
Byggingulltrúinn í Hafnarfirði
F.h. Sigurbjartur Halldórsson

Breytt maí 2007 *10/507/11/07*

Verkfræðistofa	Halldórs Hannessonar s. 5654355 Gunnarssundi 10 Hafnarfirði
Norðurhella 5 Hafnarfirði	Mkv. 1:20
Tenging bita og útveggjaeininga	Reiknað H.H.
	Teiknað H.H.
	Kl. hönnuðar 141139-2159
	Breytt maí 2007
Verk: Norðurhella 5	Teikning nr.: 1.07
	Dags.: 25. mars 2007