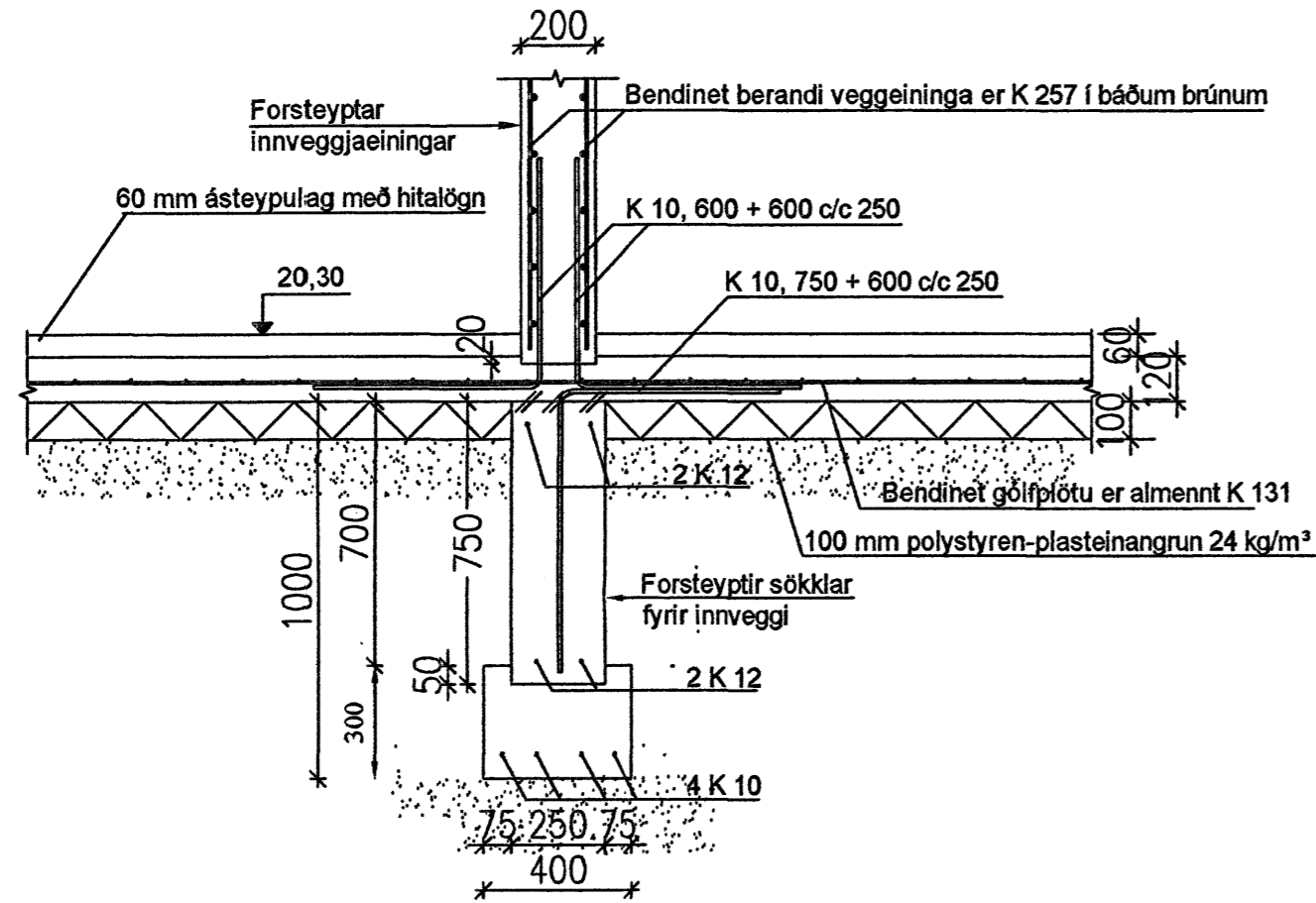
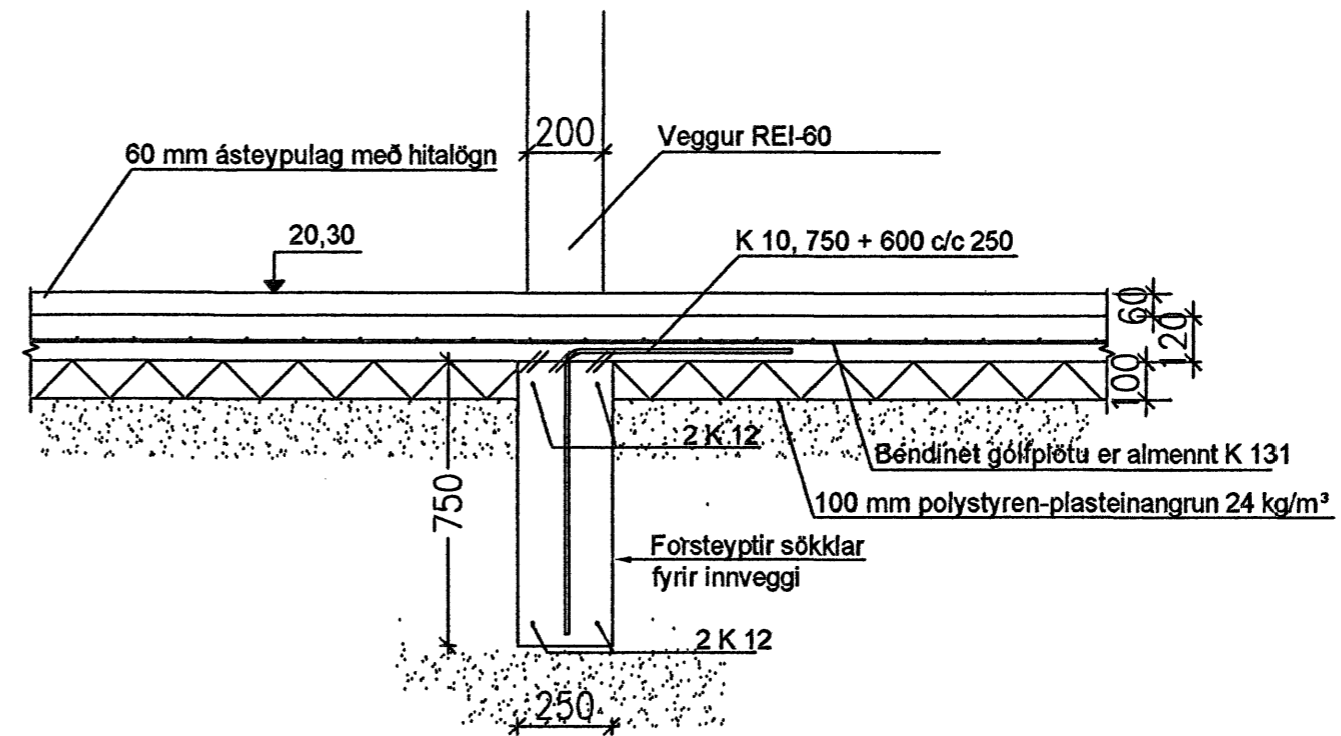


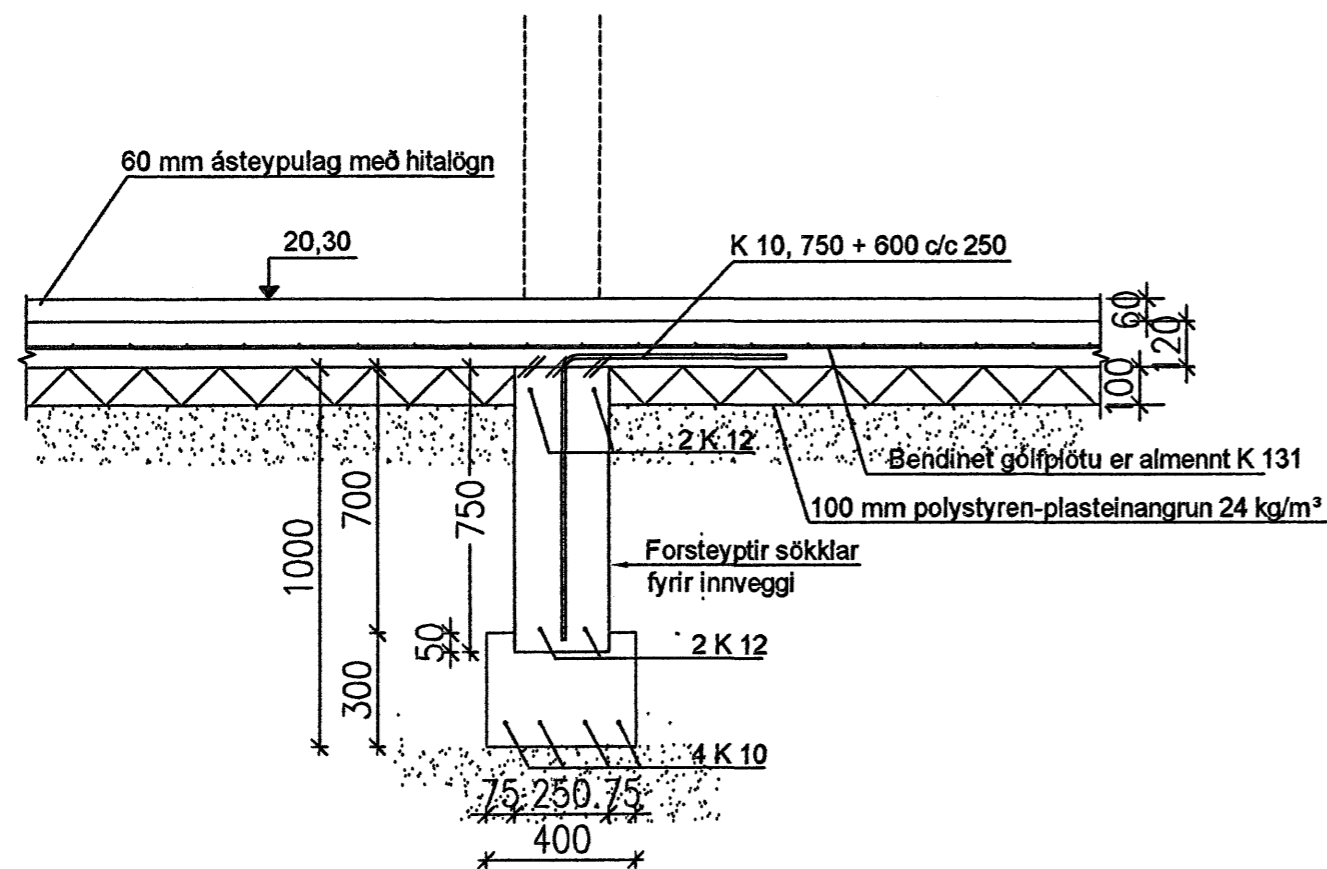
Undirstöður steyptra innveggja, kennisnið, snið 2-2, 1:20



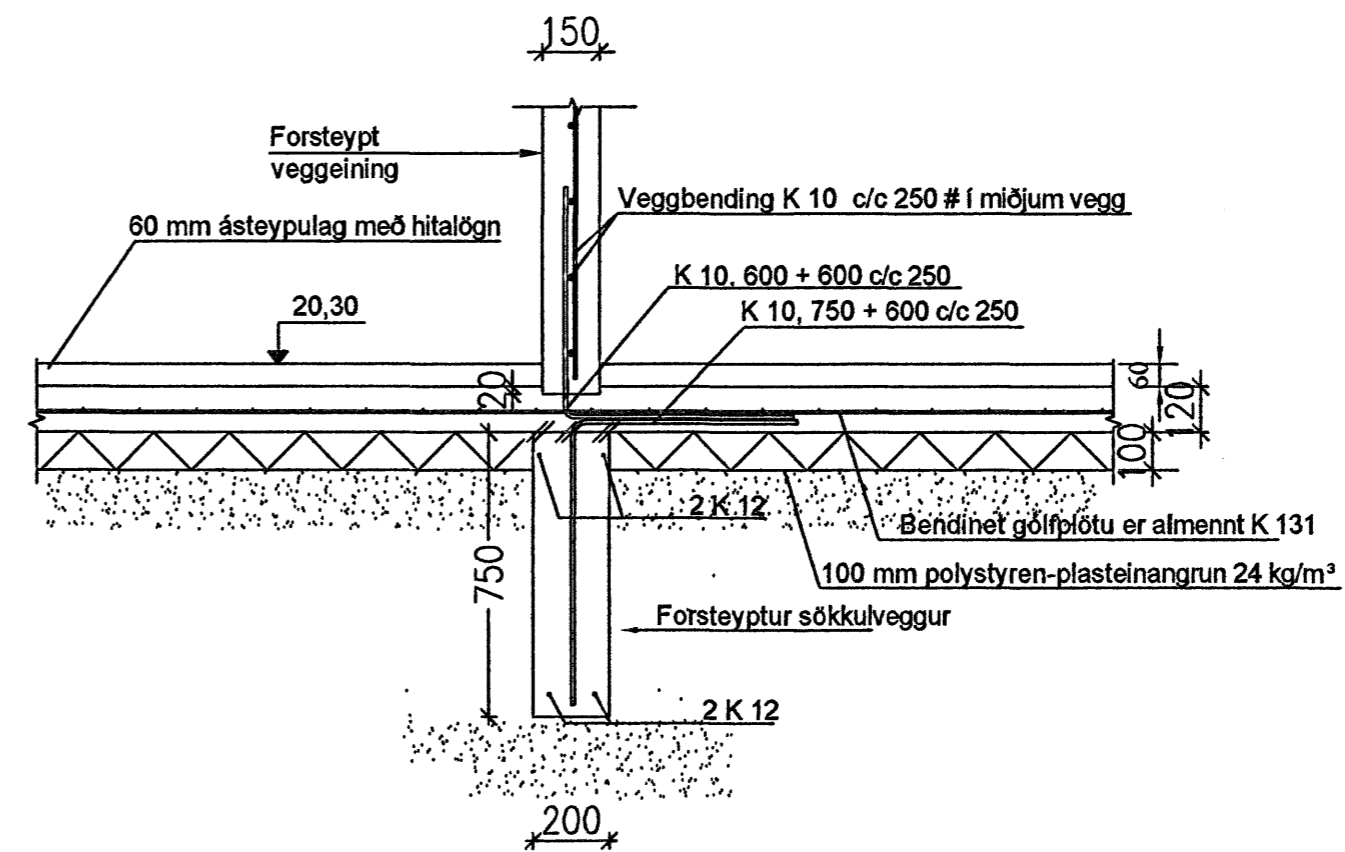
Undirstöður ekki berandi skilveggjar, snið 7-7, 1:20



Undirstöður steyptra innveggja, hurðaup, snið 8-8, 1:20



Undirstöður steyptra veggjar undir stiga, snið 5-5, 1:20



Samþykkt þann
10 JULI 2007
Byggingfulltrúinn í Hafnarfirði
F.h. Sigurbjartur Halldórsson

Breytt 10. maí 2007

Handwritten signature

Verkfræðistofa	Halldórs Hannessonar s. 5654355 Gunnarsundi 10 Hafnarfirði
Norðurhella 5 Hafnarfirði	Mkv. 1:20
Undirstöðusnið 2, 5, 7 og 8	Teiknað H.H.
	Teiknað H.H.
	Kl. hönnuðar 141139-2159
	Breytt 10. maí 2007
Verk: Norðurhella 5	Teikning nr.: 1.04
	Dags.: 25. mars 2007