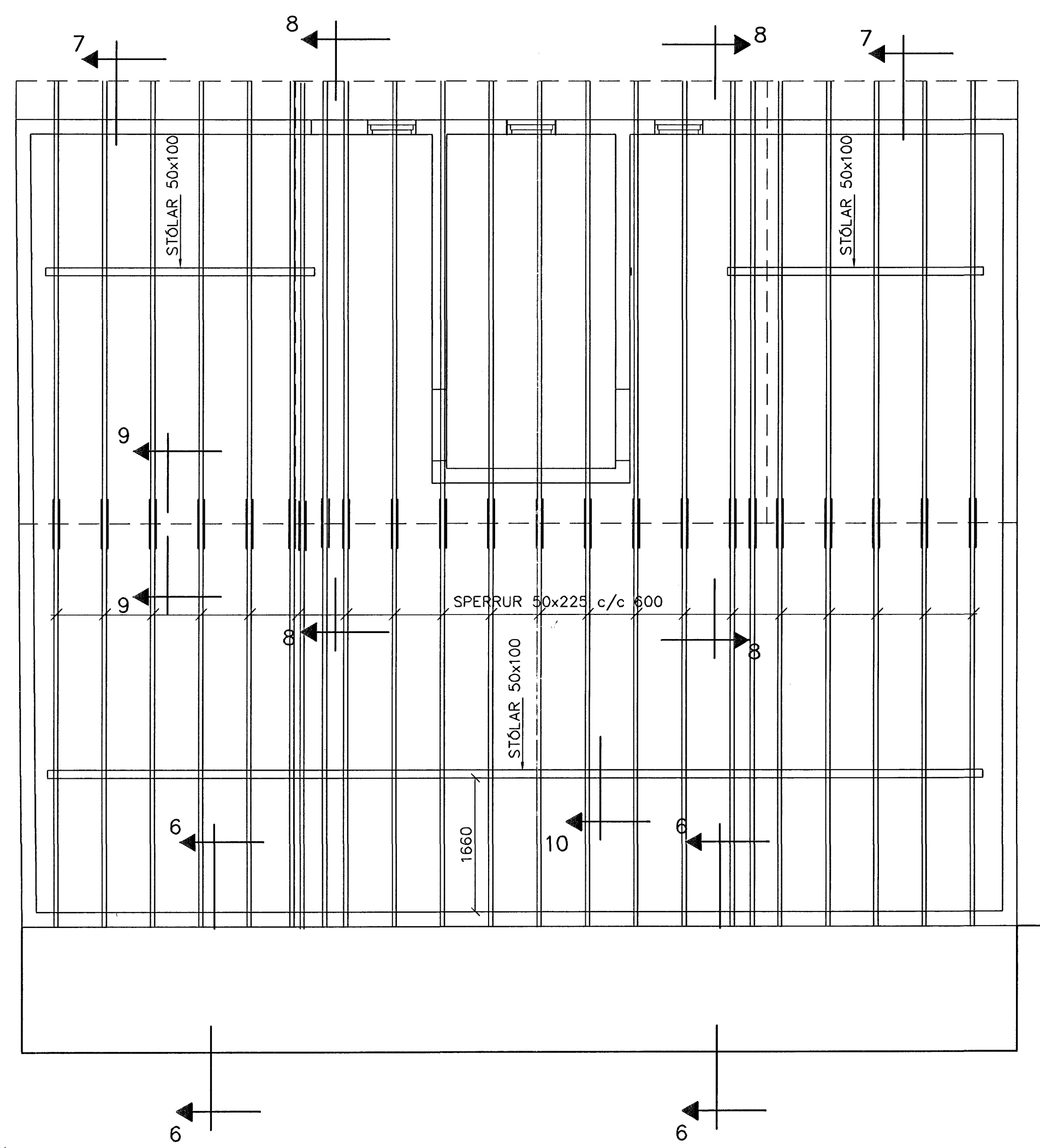
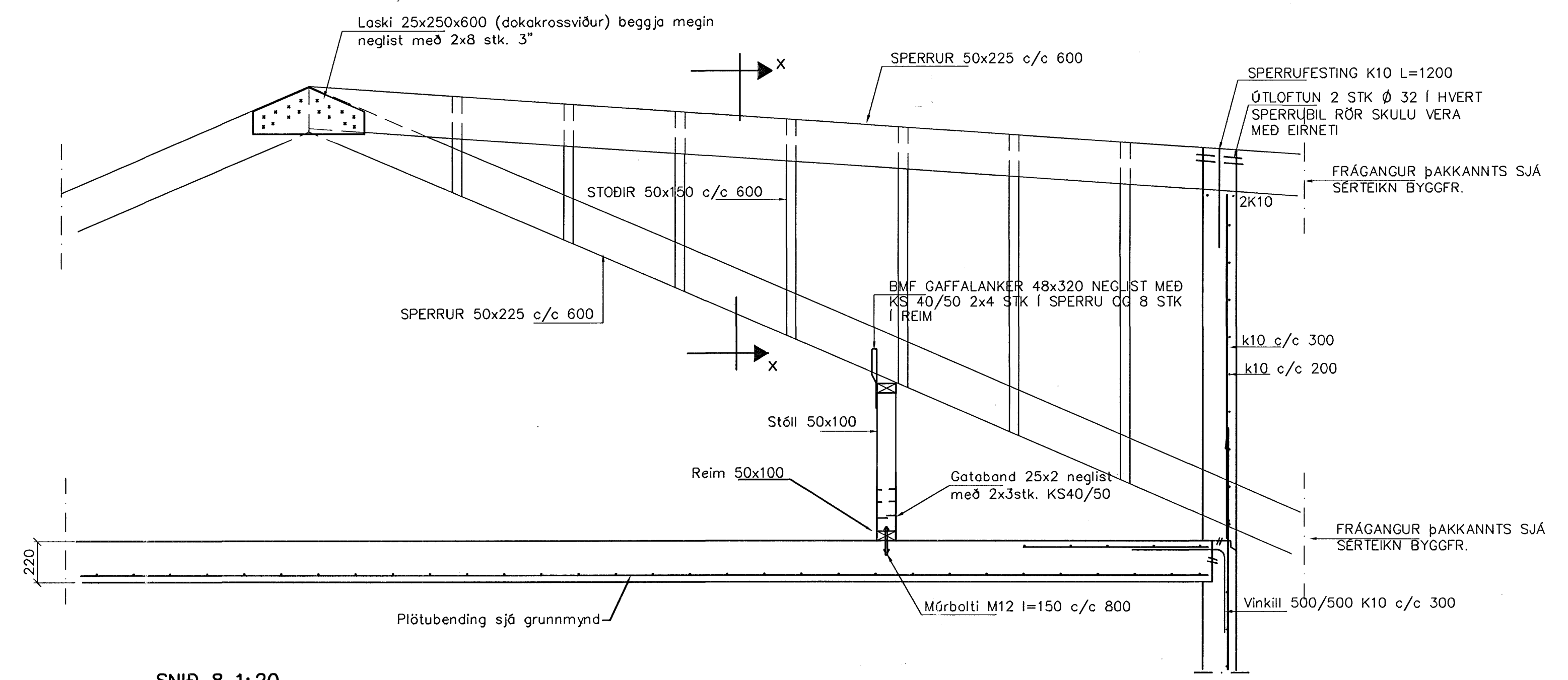


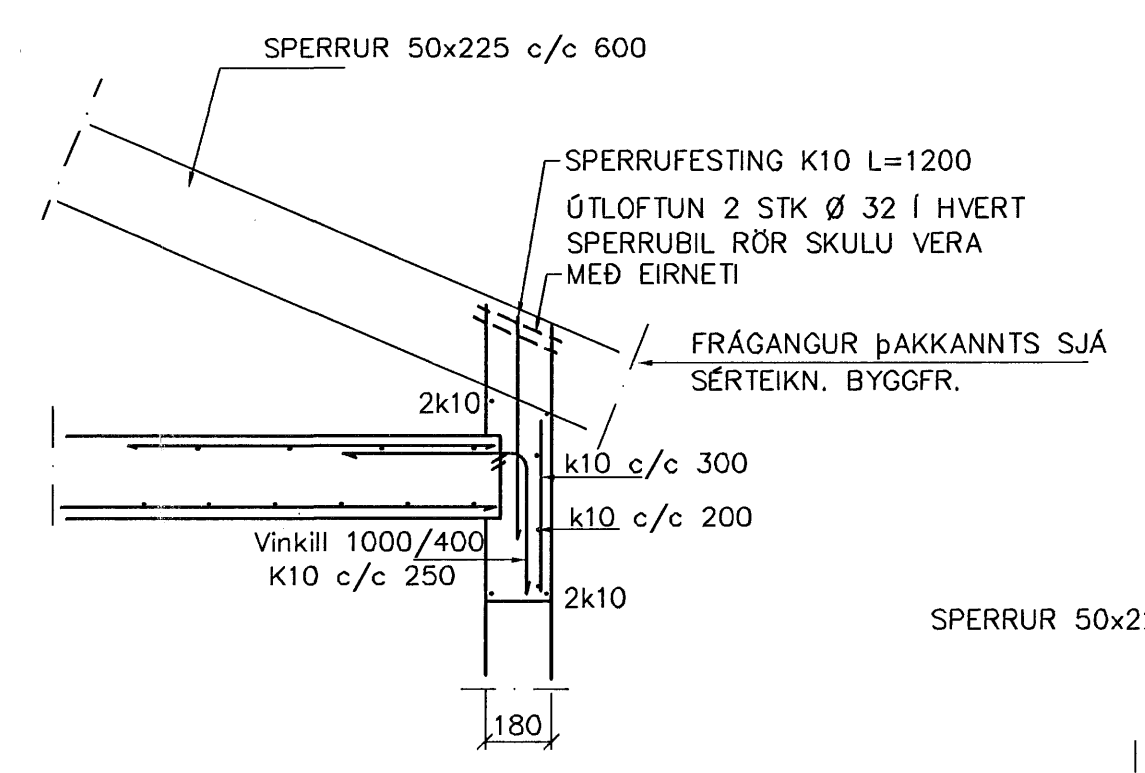
SNID X-X 1:20



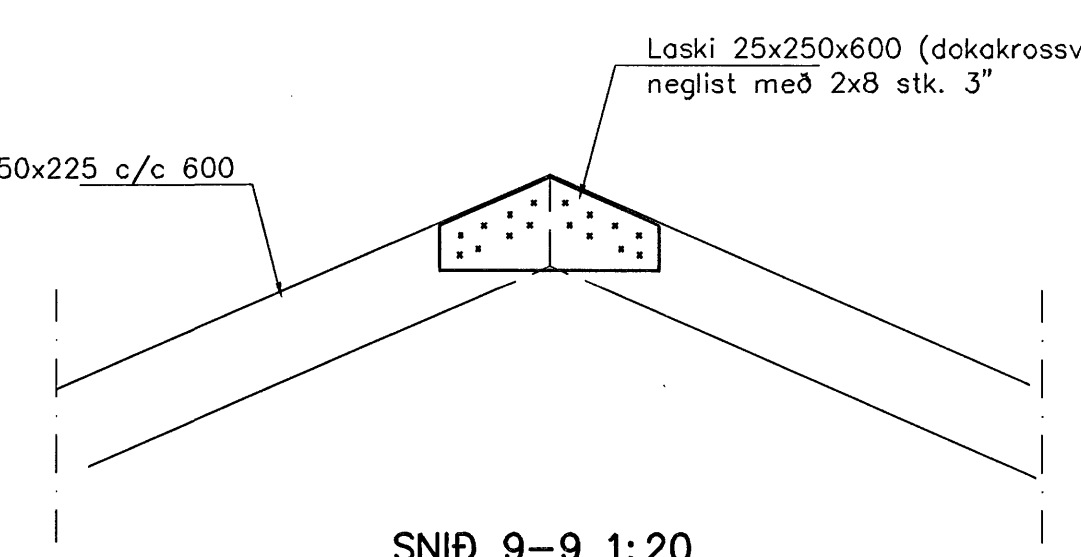
GRUNNMYND 1:50



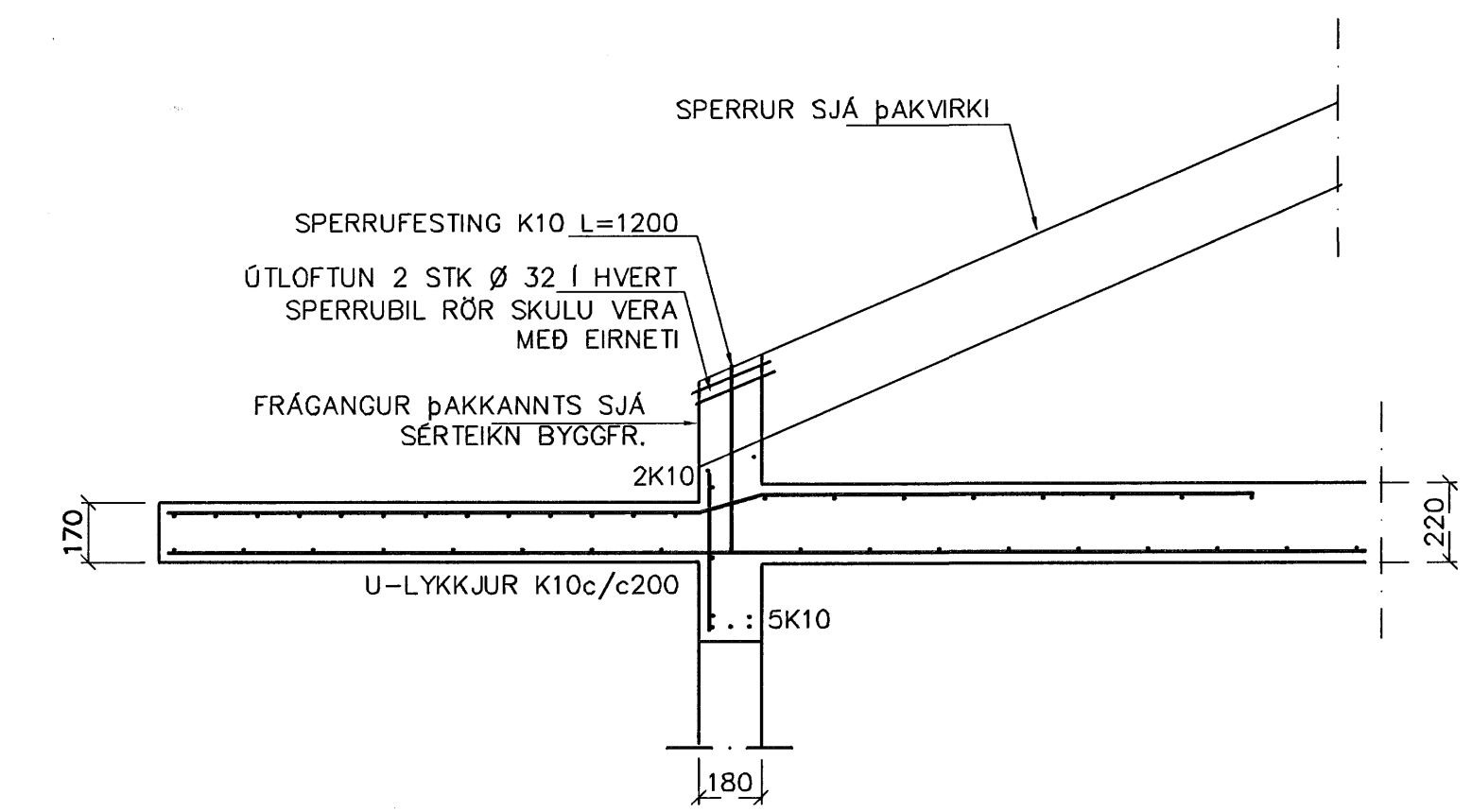
SNID 8 1:20



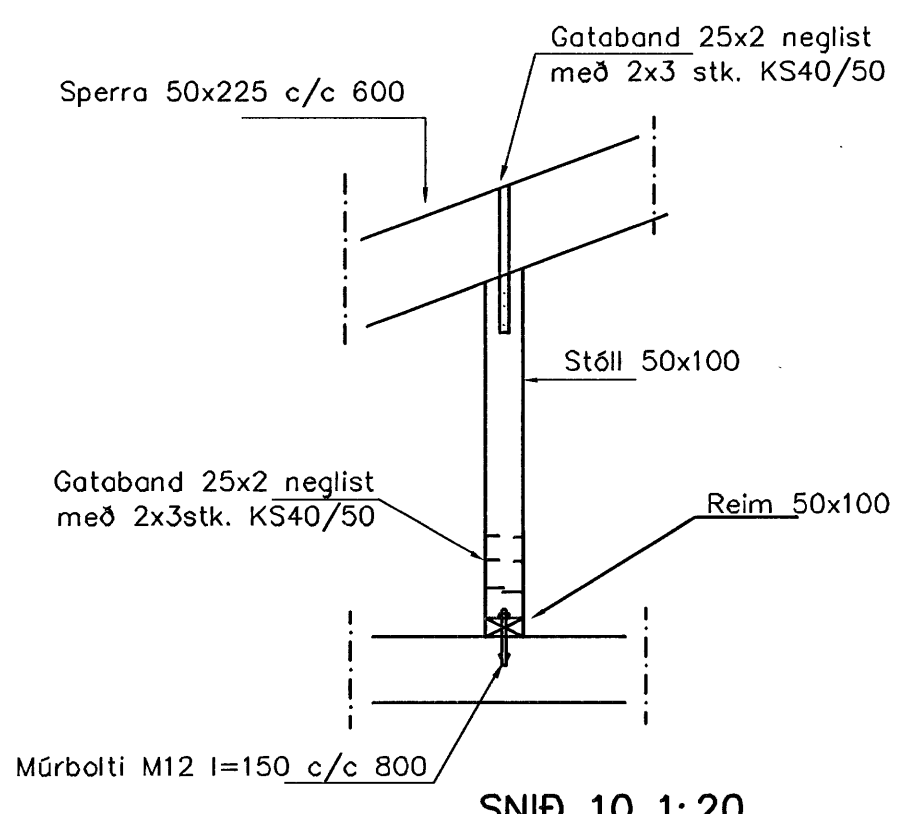
SNID 7 1:20



SNID 9-9 1:20



SNID 6-6 1:20



SNID 10 1:20

Samþykkt þann
11 JULI 2007
Byggingfulltrúinn í Hafnarfirði
F.H. Sigurbjartur Halldórsson

01- sperrum hagrett 4/5/07 siggi
Br. Dags. Eðli breytinga Sign

STRANDGATA 39
HAFNARFIRÐI

BENDING VEGGJA 4 HÆÐAR
ÞAKVIRKI

MKV. 1:50 1:20

DAGS. DES. 2006

VERK NR. 2507

TEIKN. NR. 1-05

HANNAÐ SIG. ÞORLEIFSS. KT. 241148-3009

TEIKNAD G.H.

YFIRFARIÐ

TEKNIÞJÓNUSTA SIGURÐAR ÞORLEIFSSONAR ehf
STRANDGÖTU 11 220 HAFNARFIRÐI
Sími 555-4255 FAX 565-2875
E-mail taekniþjonusta@islandia.is
kt: 440693-2539

