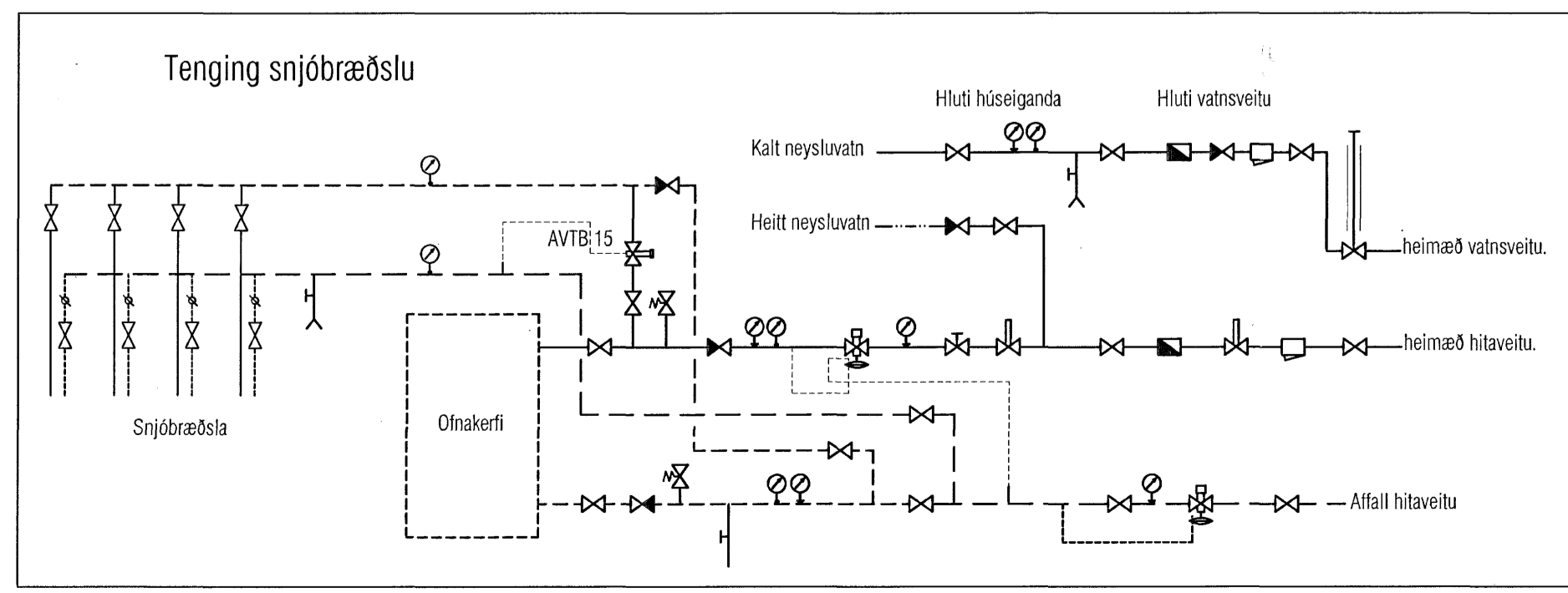


SNJÓBRÆÐSLA

Snjóbræðslukerfið er 7 slaufur, alls um 1400 m, flatarmál er um 350 m². Varmaböf kerfisins er um 70 kW m.v. afköst um 200 W/m².

Allar pípur skulu vera RB vottaðar úr hitaþönu plasti PB Ø 25 mm eða sambærilegu sérstaklega framleiddu til notkunar í snjóbræðslukerfum. Lagirnir skulu þola a.m.k 5 MPa þýsting við 50°C m.v. 50 ára endingartíma. Pípur skulu lagðar með 250 mm millibili. Þar sem lagirnir liggja í gegnum steypta vegg eða plötu skal setja PEH hlífðarrör utan um pípur. Á enda stofnlagna kemur dreiflikista, á dreiflikistu skal vera stopploki og tæmingaloki.



Samykkt þann
11 JULI 2007
Bygginguþtrúinn í Hafnarfirði
F.h.Sigurbjartur Halldórsson

VEKTOR - hönnun og ráðgjöf - Akrafind 6, 201 Kópavogi.		Sigurður Halsteinnsson byggingateknifræðingur NÚ 030859-7749 sími 554-6600 fax 554-6699.	
Tekn. nr. Samþykkt	Tíðing 	Br. Dags.	NORÐURBAKKI 23-25, HAFNARFIRÐI SNJÓBRÆÐSLA YFIRLITSMYND
Dagselling 07.05.'07	Verð nr. 1.200	Málkvæði L-08	Tekn. nr. L-08