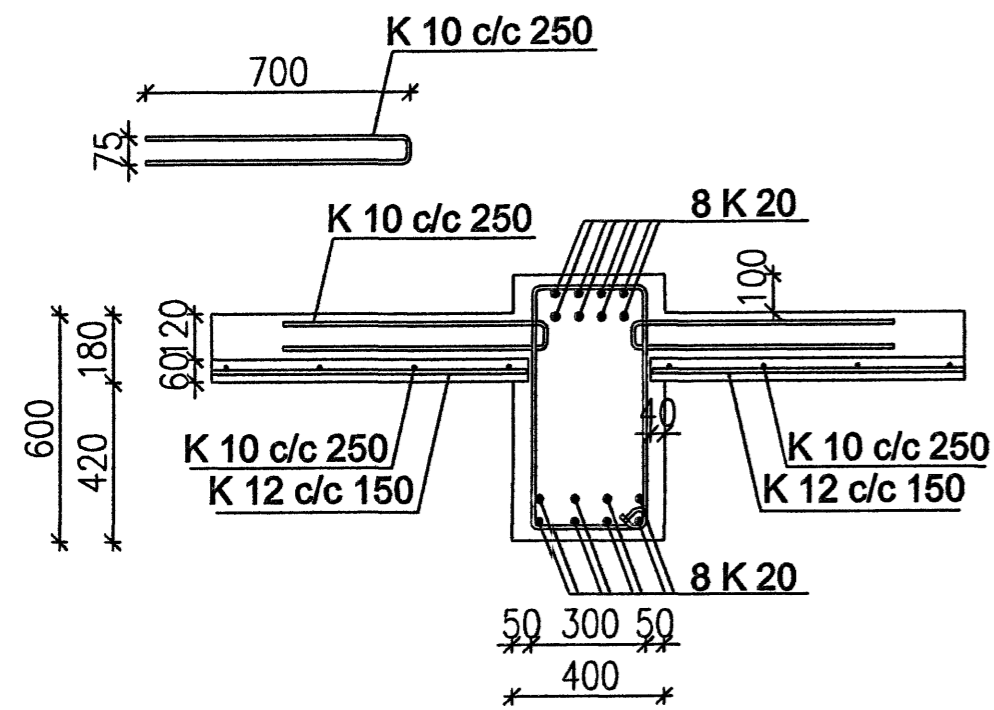
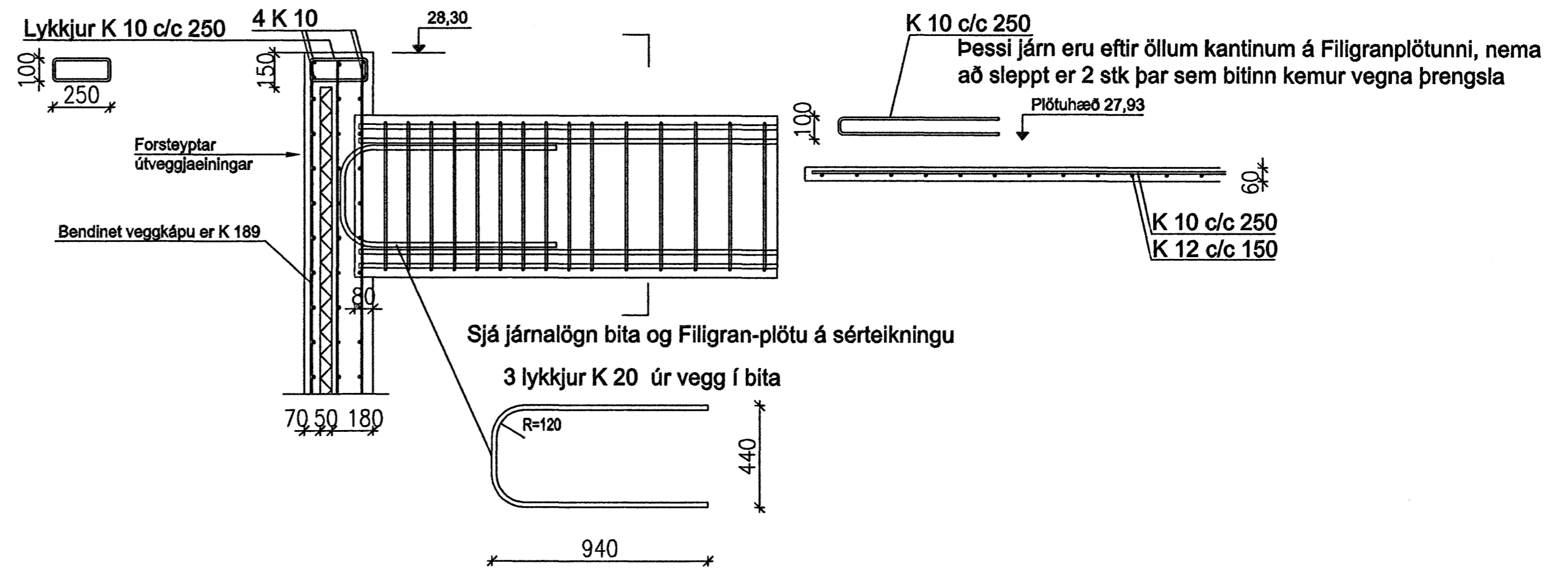


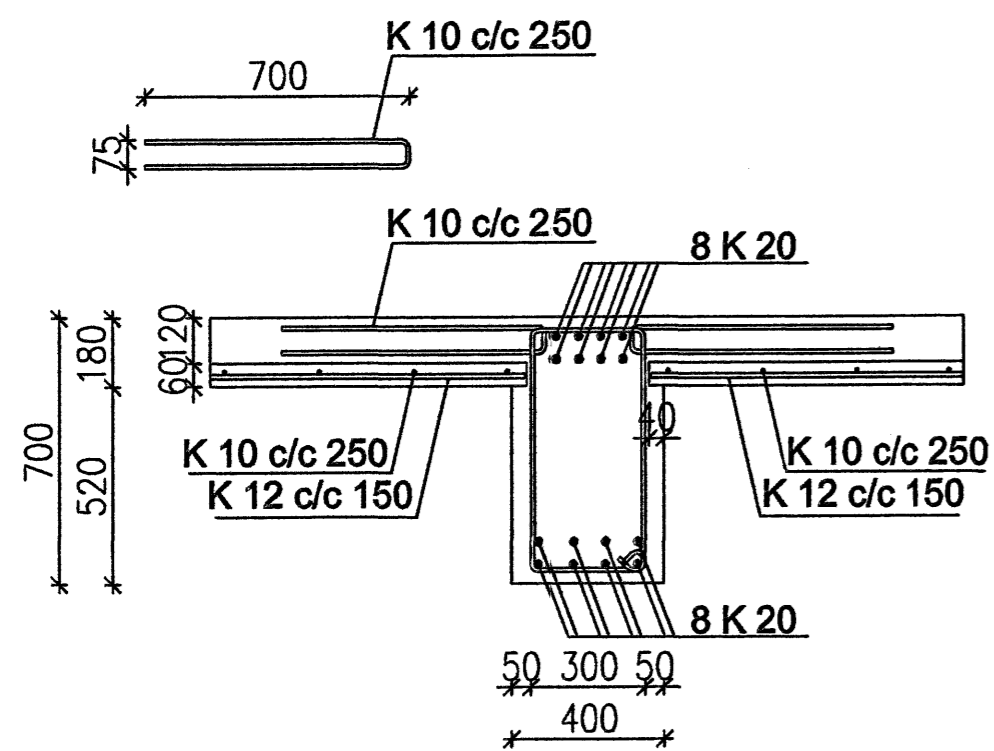
Tenging Filigran-plötu og bita í þakplötu, snið 1:20



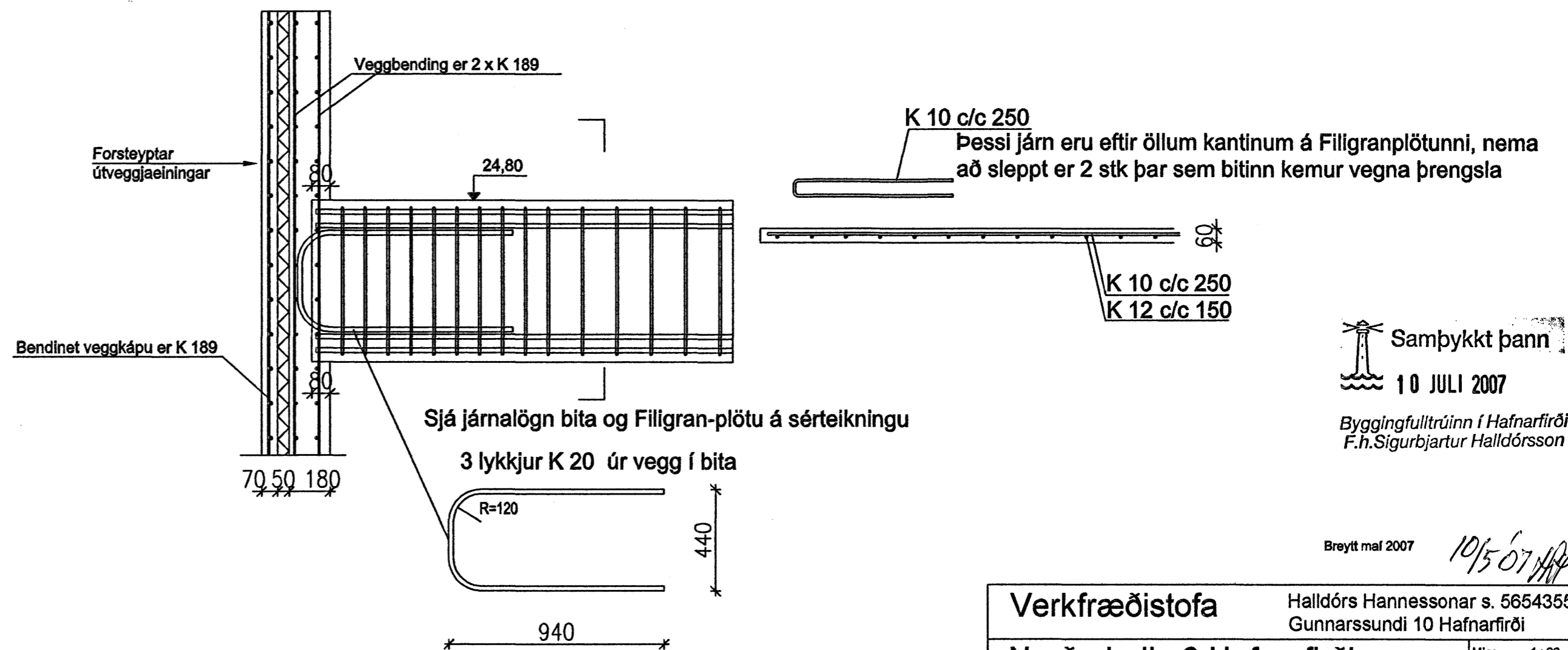
Snið í útveggjaeiningu þar sem bita í þakplötu kemur að vegg 1:20



Tenging Filigran-plötu og bita í plötu yfir 1. hæð, snið 1:20



Snið í útveggjaeiningu þar sem bita í plötu yfir 1. hæð kemur að vegg 1:20



Samþykkt þann
10 JULI 2007
Byggingulltrúinn í Hafnarfirði
F.h.Sigurbjartur Halldórsson

Breytt maí 2007 10/5 07

Verkfræðistofa	Halldórs Hannessonar s. 5654355 Gunnarssundi 10 Hafnarfirði	
	Mkv. 1:20	Reiknað H.H.
Norðurhella 9 Hafnarfirði	Teiknað H.H.	
	Kt. hönnuðar 141139-2159	
	Breytt maí 2007	
Verk: Norðurhella 9	Teikning nr.: 1.07	Dags.: 25. mars 2007