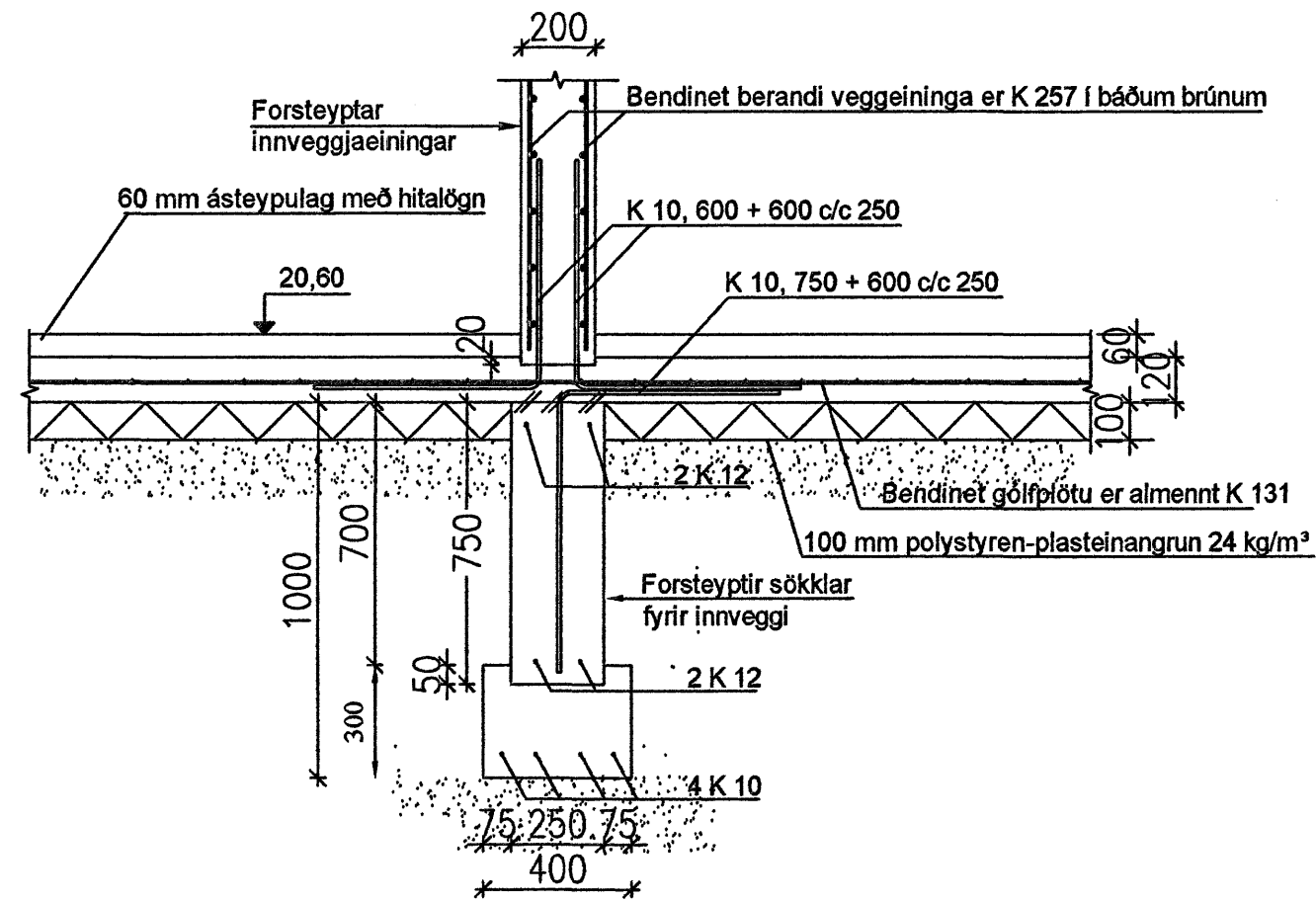
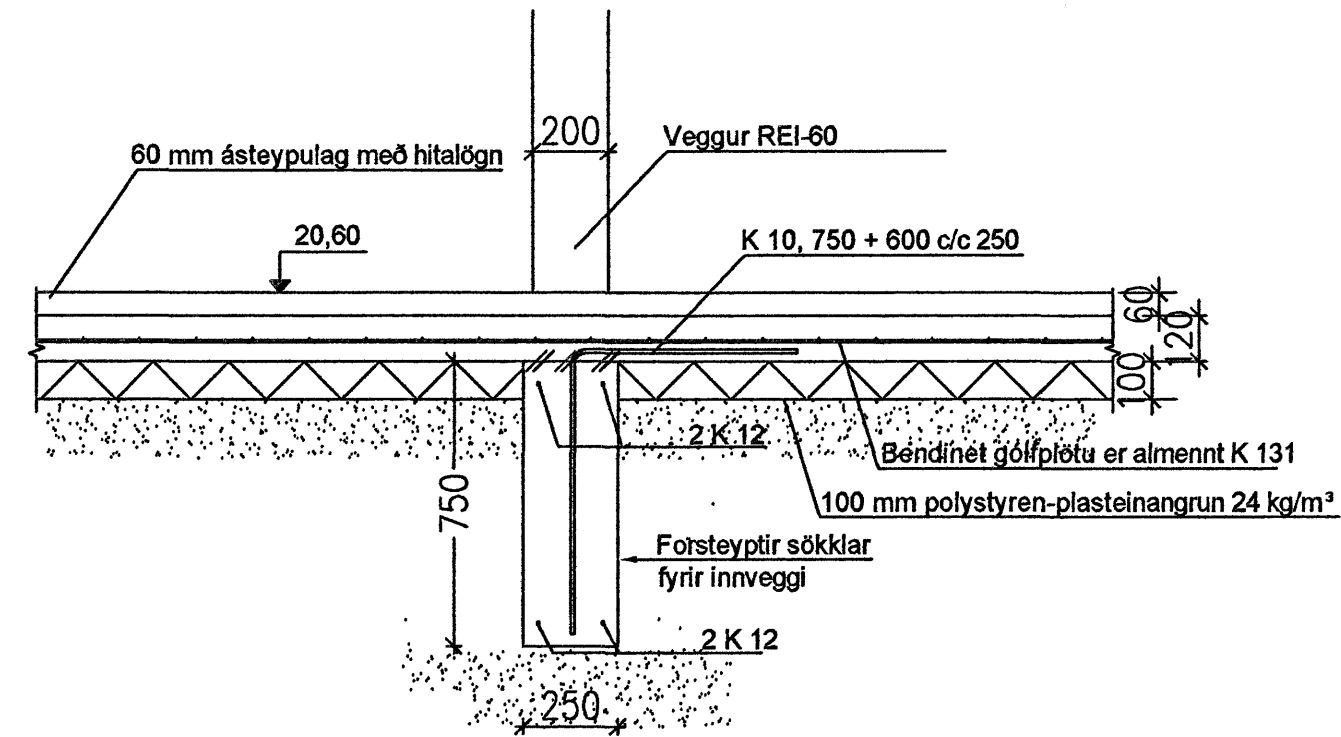


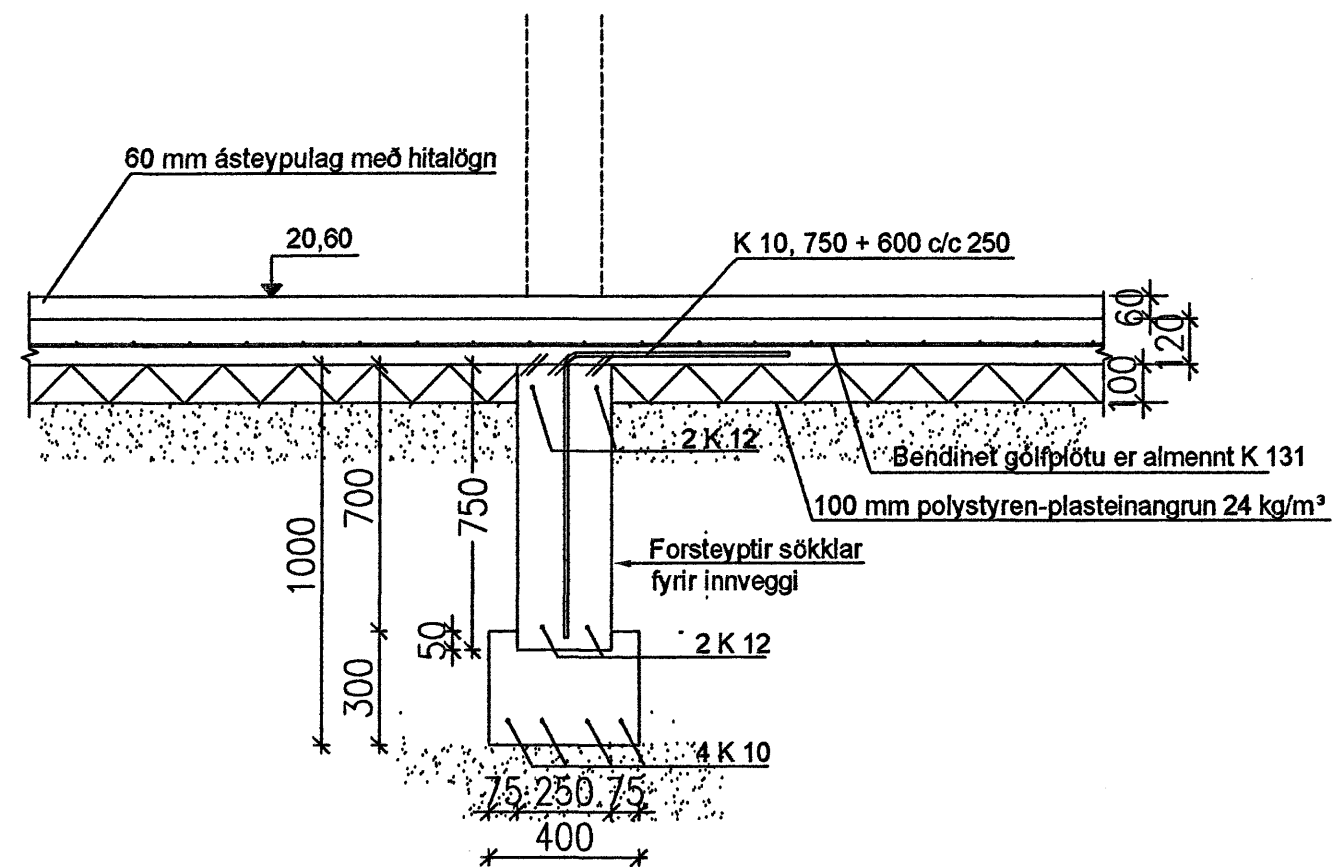
Undirstöður steyptra innveggja, kennisnið, snið 2-2, 1:20



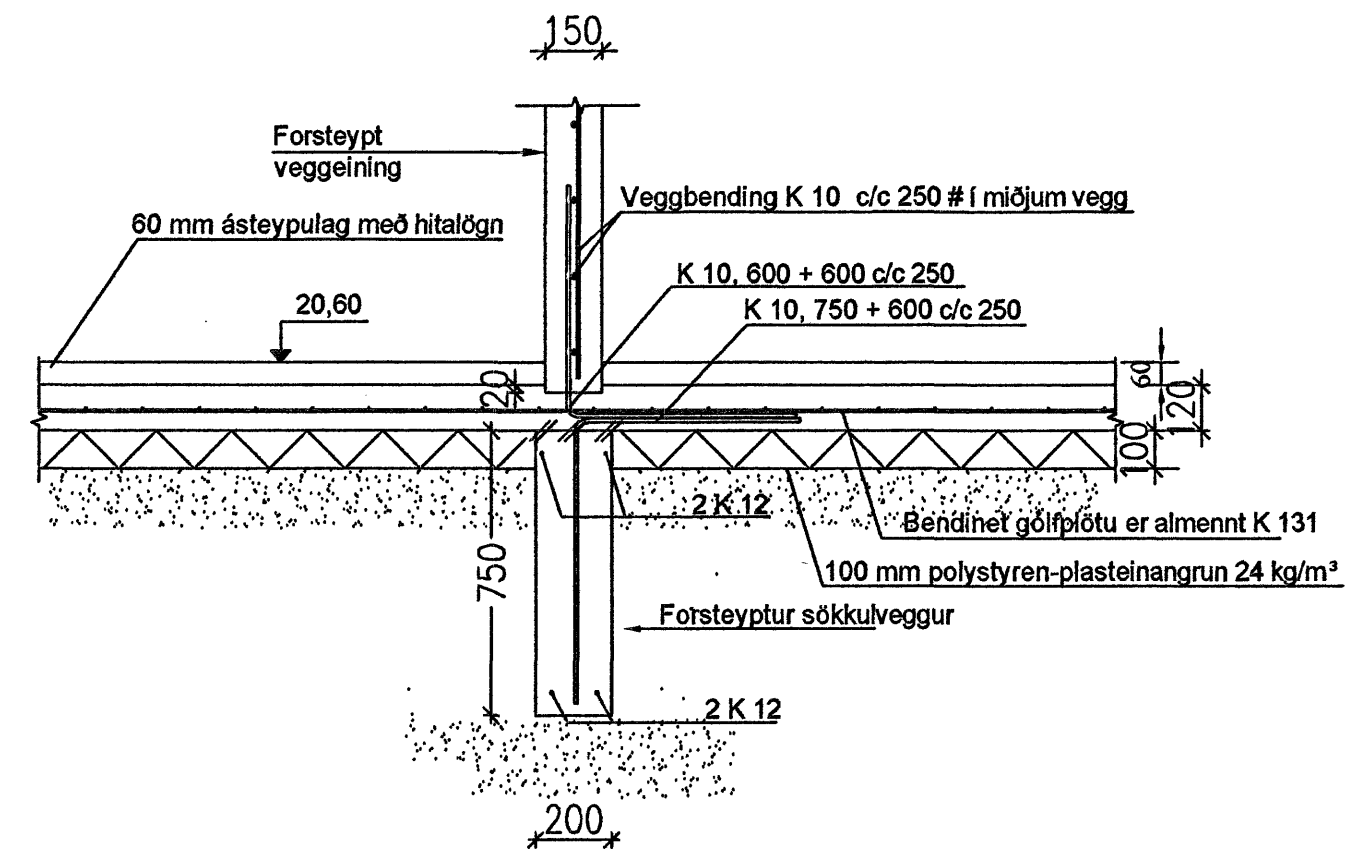
Undirstöður ekki berandi skilveggjar, snið 7-7, 1:20



Undirstöður steyptra innveggja, hurðaoþ, snið 8-8, 1:20



Undirstöður steyptra veggjar undir stiga, snið 5-5, 1:20



Samykkt þann
10 JULI 2007

Byggingulltrúinn í Hafnarfirði
F.h.Sigurbjartur Halldórsson

Breytt 10. maí 2007

10/5-07 H.H.

Verkfræðistofa	Halldórs Hannessonar s. 5654355 Gunnarssundi 10 Hafnarfirði
Norðurhella 7 Hafnarfirði	Mkv. 1:20
Undirstöðusnið 2, 5, 7 og 8	Reiknað H.H.
	Teiknað H.H.
	Kt. hönnuðar 141139-2159
	Breytt 10. maí 2007
Verk: Norðurhella 7	Teikning nr.: 1.04
	Dags.: 25. mars 2007