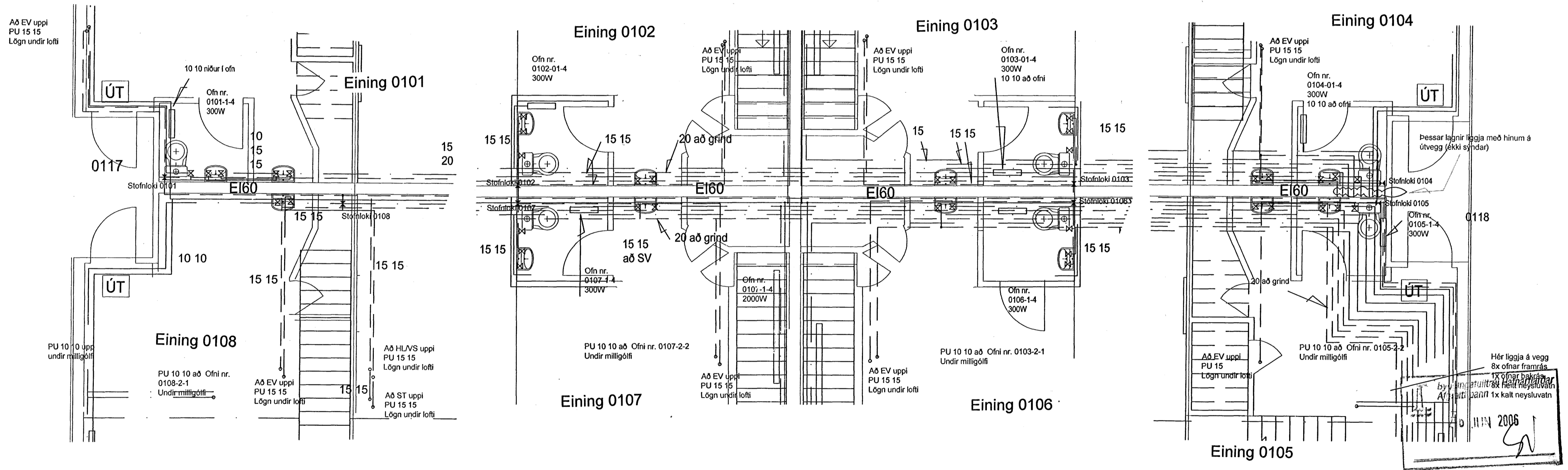


Grunnmynd lagna á milligólfu 1:100



Verk. 556-22 Steinhella 8, Hafnarfirði

Teikning: Grunnmynd lagna á milligólfu og í snyrtikjörnum á 1. hæð

Mál: 1:100 1:50  
Dags: 19.06.2006

*Antonia*

Guðmundur Gunnarsson  
byggingaverkfræðingur  
Langagerði 15  
108 Reykjavík  
sími/fax 5888786  
GSM 846 1932  
kt. 010754-5939  
netfang noinoi@simnet.is