

Grunnmynd 1. hæð M=1:100

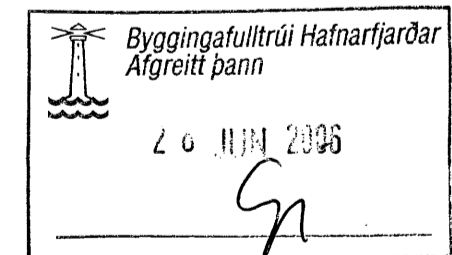
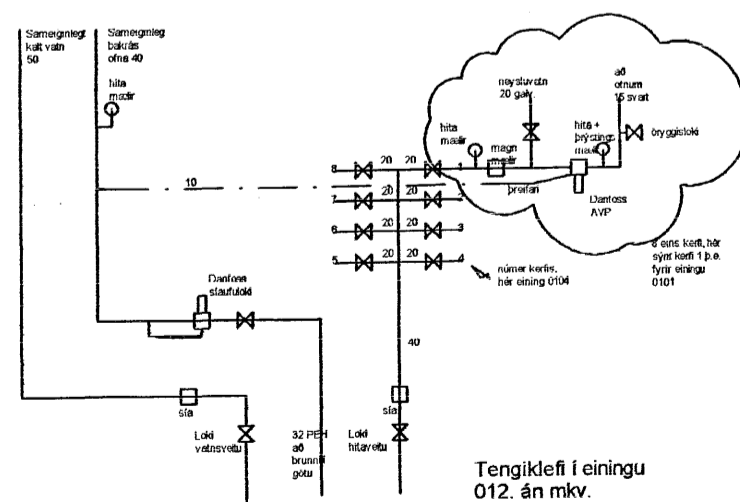
Skýringar.

**Almennt.**  
Teikningin sýnir uppætlun á löngnum í húsinu. Allar lagir eru utanálggjandi. Festingar og frágangur í samræmi við vatnslagnastaðal ÍST 67. Komið er fyrir brunabættingu í öllum veggjum milli eininga, flokkur sami og fyrir vegg þ.e. Ei60 fyrir Ei60 vegg og Ei90 fyrir Ei90 vegg. (Þéttlingur Protak)

**Kalt neysluvatn.**  
Lagður er einn stofn um allt húsið. Einangrun minnst 20 mm glerull eða sambærileg sem vafin er með áldúk. Í hverri einingu er eitt úttak fyrir neysluvatn í einunginni og eitt fyrir brunaslöngu. Hafa skal einstremisloka á úttaki fyrir brunaslöngu og loka við slönguna sem skal vera vel sýnilegur þegar staðið er framman við hana. Hæð frá gólfu ca. 1.5 m. Á aðra neyslu skal setja loka sem skal nota þegar átt er við lagirn að tækjum þannig að ekki sé lokað fyrir brunaslöngu. Efnisval galv. stál.

**Heitt neysluvatn.**  
Lagður er sér stofn fyrir hverja einingu frá mæli. Einangrun minnst 20 mm glerull eða sambærileg Efnisval galv. stál.

**Ofnar.**  
Lagður er sér stofn að hverri einingu frá mæli. Einangrun er 20 mm. Ofnar eru frá Ofnasmjönni og eru lágmarksaköst gefin upp í W við hvern ofn á grunnmynd. Á hvern ofn komi sjálfvirkur hitastillir á framrás. Bakrás allra kerfa er sameiginleg. Efnisval svart stál.



Verk. 556-21 Steinhella 8, Hafnarfirði

Teikning: Uppmæling og skráning lagna á 1. hæð.

Mál: 1:100  
Dags: 19.06.2006

*Handwritten signature*

**Guðmundur Gunnarsson**  
byggingaverkfræðingur  
Langagerði 15  
108 Reykjavík  
sími/fax 5888786  
GSM 846 1932  
kt. 010754-5939  
netfang noinoi@simnet.is