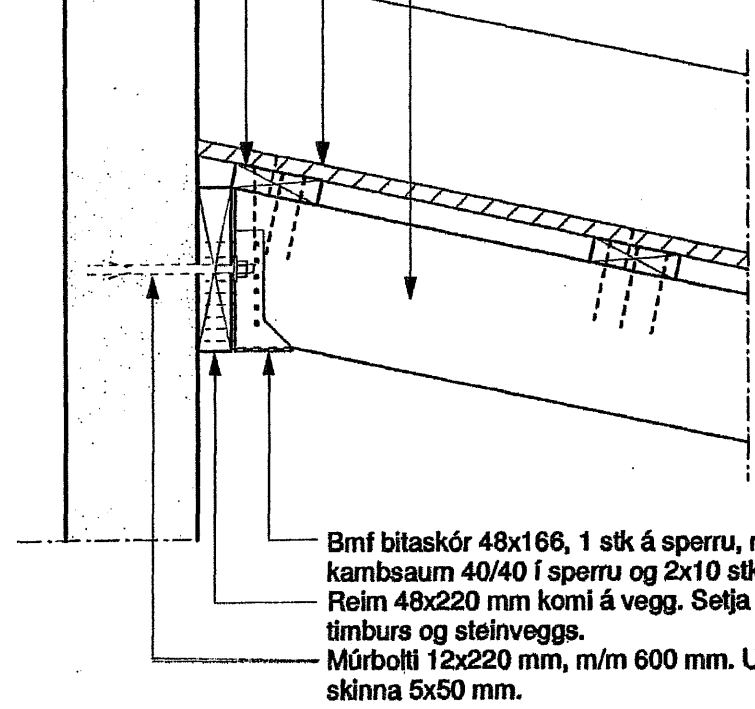
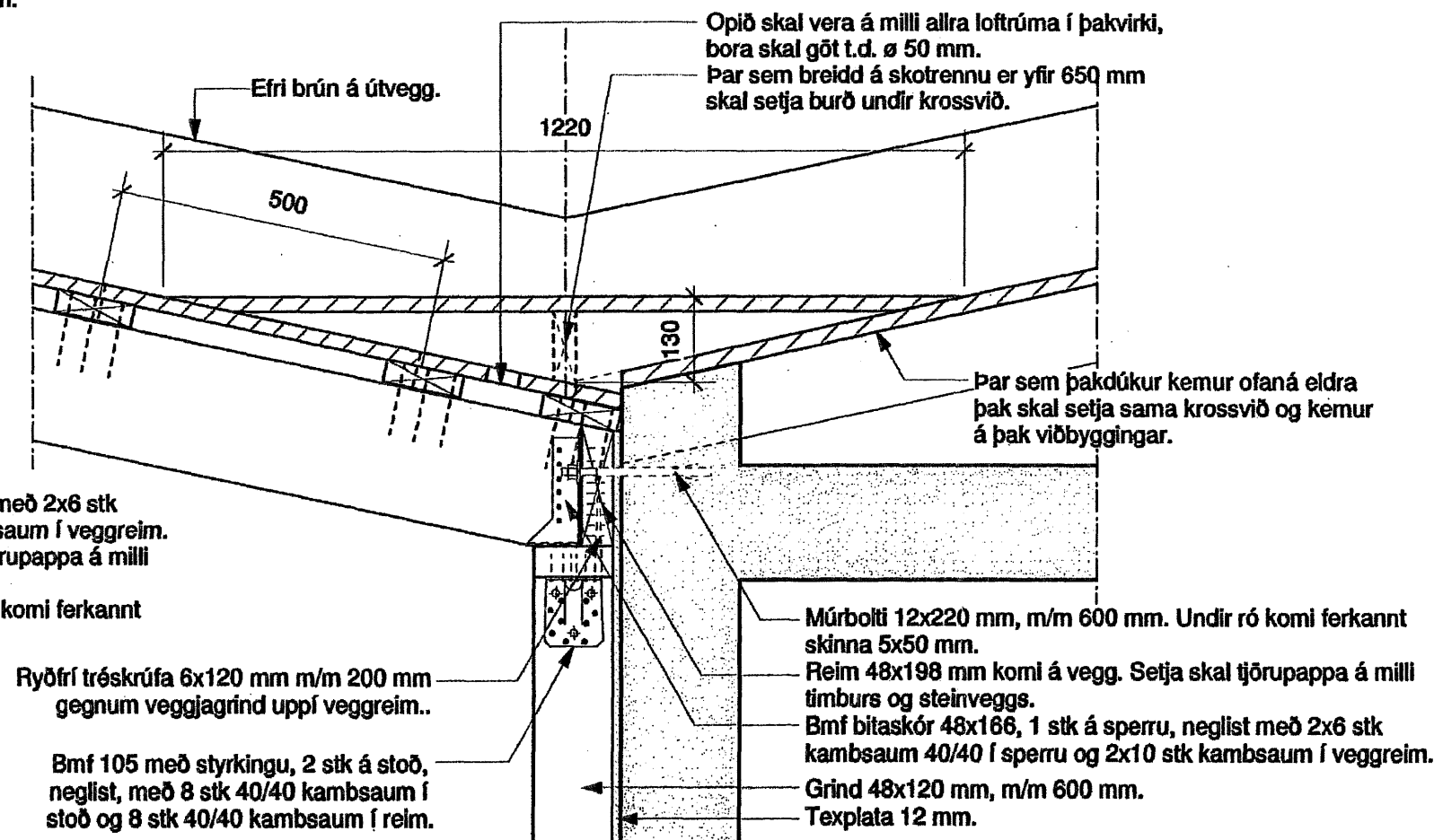


Langbönd 48x120 mm, m/m 500 mm, neglist með 3 stk 40/100 kamsaum í hverja sperru. Krossviður, vatnspolinn, þykkt 22 mm. Neglist í langbönd með kamsaum 40/50 kamsaum m/m 100 mm. Sperra 48x198 mm, m/m 600 mm.



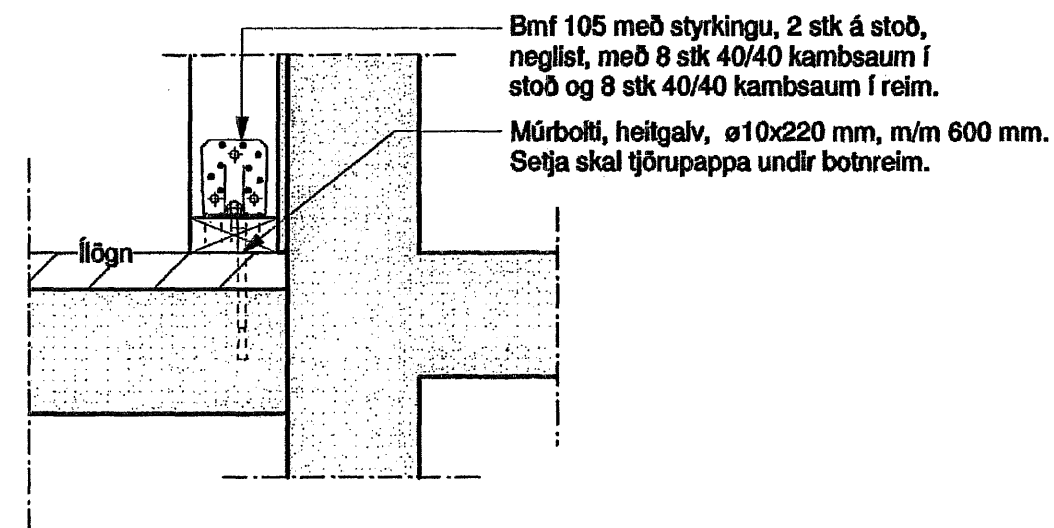
3.01 Deili 1.  
Mkv. 1:10

Bmf bitaskór 48x166, 1 stk á sperru, neglist með 2x6 stk kamsaum 40/40 í sperru og 2x10 stk kamsaum í veggreim. Reim 48x220 mm komi á vegg. Setja skal tjörupappa á milli tímurs og steinveggs. Múrbolti 12x220 mm, m/m 600 mm. Undir ró komi ferkannt skinna 5x50 mm.



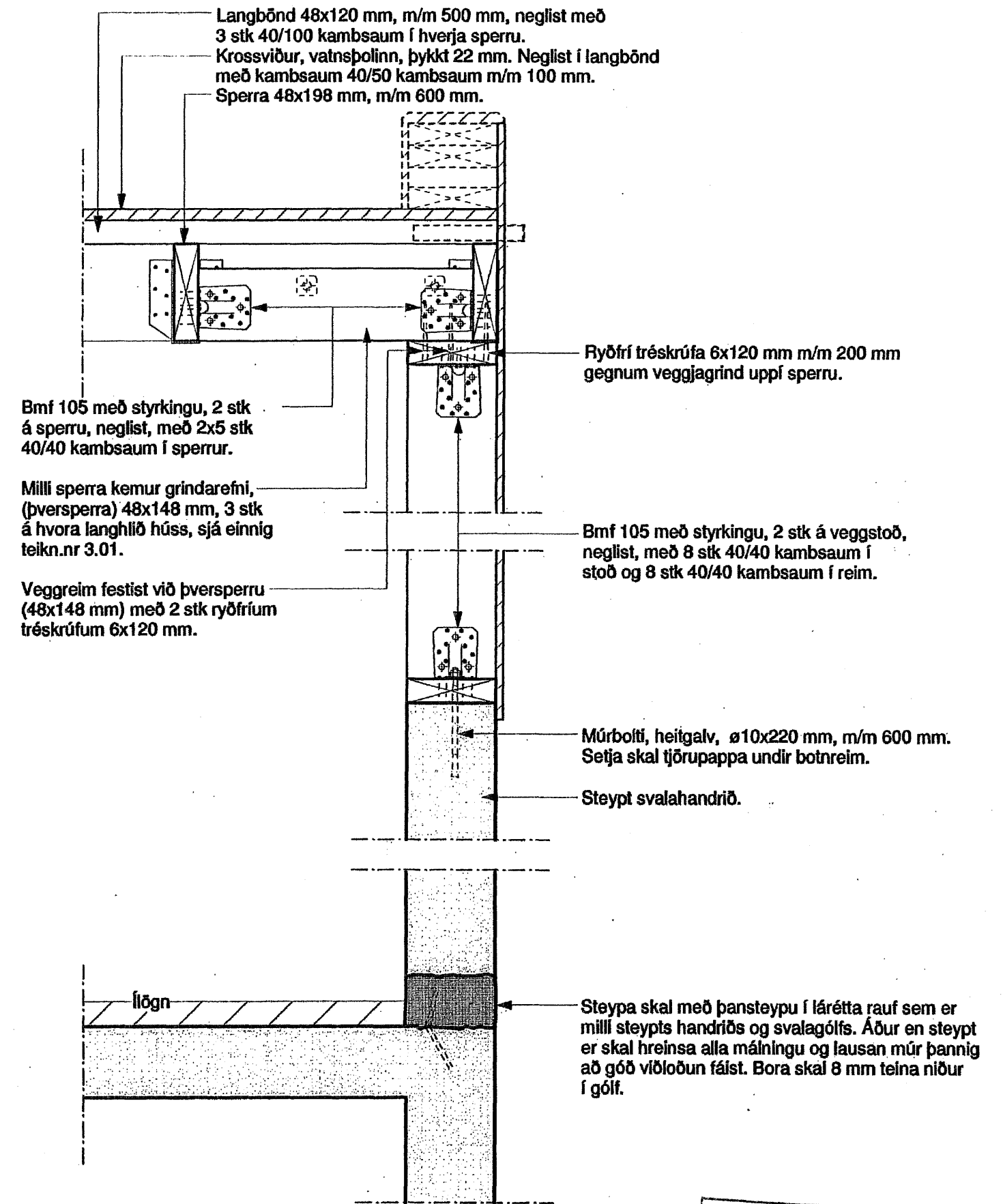
3.01 Deili 2.  
Mkv. 1:10

Efri brún á útvegg.  
Opíð skal vera á milli allra loftrúma í þakvirki, bora skal gót t.d. ø 50 mm. Þar sem breidd á skotrennu er yfir 650 mm skal setja burð undir krossvið.  
Par sem þakdúkur kemur ofaná eldra þak skal setja sama krossvið og kemur á þak viðbyggingar.  
Múrbolti 12x220 mm, m/m 600 mm. Undir ró komi ferkannt skinna 5x50 mm.  
Reim 48x198 mm komi á vegg. Setja skal tjörupappa á milli tímurs og steinveggs.  
Bmf bitaskór 48x166, 1 stk á sperru, neglist með 2x6 stk kamsaum 40/40 í sperru og 2x10 stk kamsaum í veggreim.  
Grind 48x120 mm, m/m 600 mm.  
Texplata 12 mm.



3.01 Deili 3.  
Mkv. 1:10

Bmf 105 með styrkingu, 2 stk á stoð, neglist, með 8 stk 40/40 kamsaum í stoð og 8 stk 40/40 kamsaum í reim.  
Múrbolti, heitgalv, ø10x220 mm, m/m 600 mm. Setja skal tjörupappa undir botnreim.



3.01 Snið B-B.  
Mkv. 1:10

Langbönd 48x120 mm, m/m 500 mm, neglist með 3 stk 40/100 kamsaum í hverja sperru. Krossviður, vatnspolinn, þykkt 22 mm. Neglist í langbönd með kamsaum 40/50 kamsaum m/m 100 mm. Sperra 48x198 mm, m/m 600 mm.

Bmf 105 með styrkingu, 2 stk á sperru, neglist, með 2x5 stk 40/40 kamsaum í sperru.

Milli sperra kemur grindarefni, (þversperra) 48x148 mm, 3 stk á hvora langhlöð húss, sjá einnig teikn.nr 3.01.

Veggreim festist við þversperra (48x148 mm) með 2 stk ryðfríum tréskrúfum 6x120 mm.

Ryðfrí tréskrúfa 6x120 mm m/m 200 mm gegnum veggjagrind uppí sperru.

Bmf 105 með styrkingu, 2 stk á veggstoð, neglist, með 8 stk 40/40 kamsaum í stoð og 8 stk 40/40 kamsaum í reim.

Múrbolti, heitgalv, ø10x220 mm, m/m 600 mm. Setja skal tjörupappa undir botnreim.

Steypt svalahandrið.

Steypa skal með þansteypu í lárétta rauf sem er milli steypis handriðs og svalagólfs. Áður en steypit er skal hreinsa alla málningu og lausan múr þannig að gób viðlobun fáiast. Bora skal 8 mm teina niður í gólf.

Byggingafulltrúi Hafnarfjarðar  
Afgreitt þann  
20 JUN 2006  
*[Signature]*

Sjá skýringar á teikningu 3.01

Öll mál skal sannreyna á staðnum áður en framkvæmdir hefjas.

## Miðvangur 55, 220 Hafnarfirði

Séruppdrættir, viðbygging og klæðning á húsi.  
Sérteikningar - burðarþol.  
Deili - teikningar.

Mkv. 1:10

Teikning nr. 3.05.

Dagsetning. 31. maí 2006 Breyting dags.

Sveinbjörn Hinriksson  
Byggingateiknafræðingur  
t. 160851-2529  
Brekkgötu 8, Hafnarfirði  
sími 861-9851  
netfang: svennis@internet.is

*[Signature]*  
Undirskrift