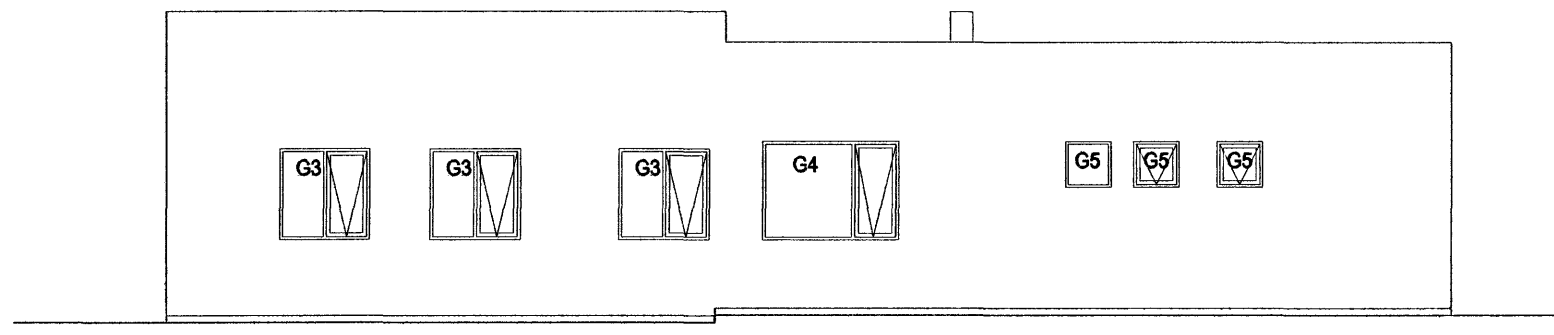
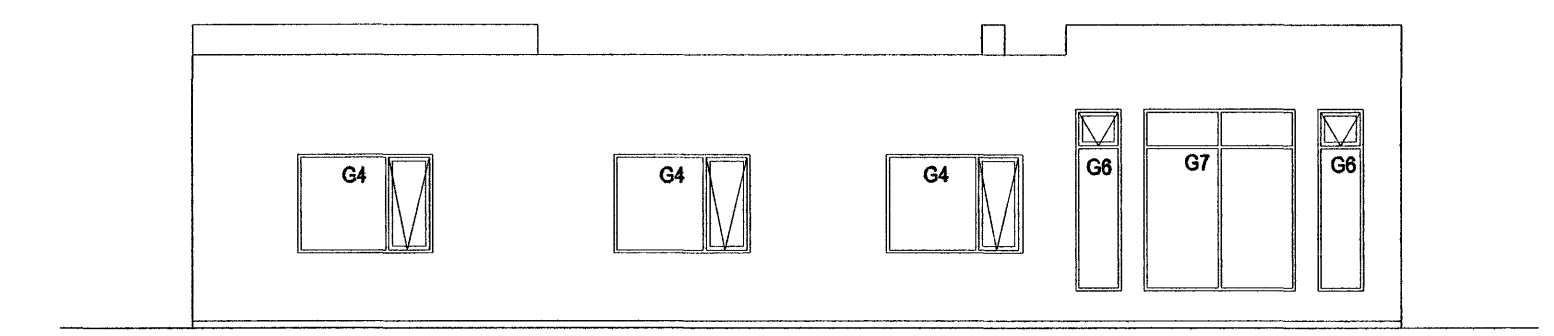


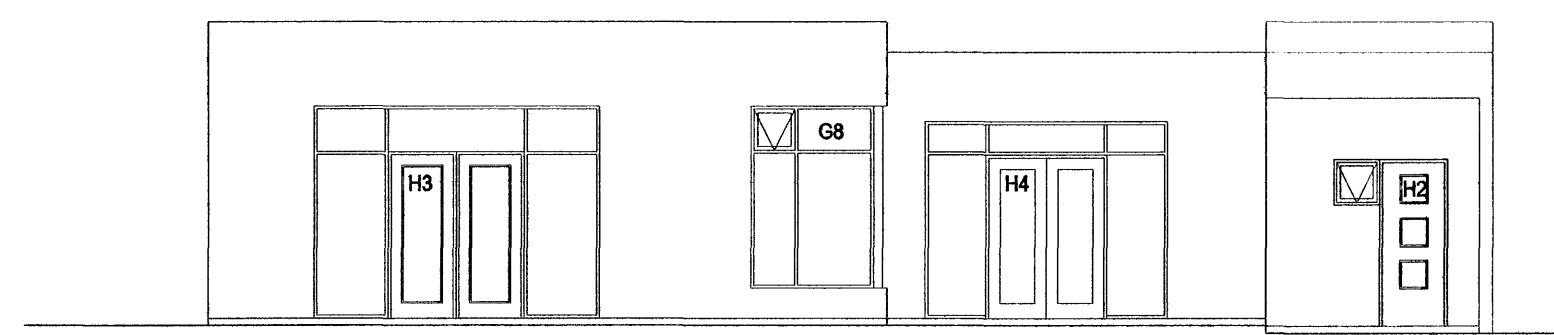
ÚTLIT SUÐUR



ÚTLIT AUSTUR



ÚTLIT NORÐUR



ÚTLIT VESTUR

ÖLL MÁL SKULU TEKIN Á STAÐNUM
HURÐIR AÐ EIGIN VALI.

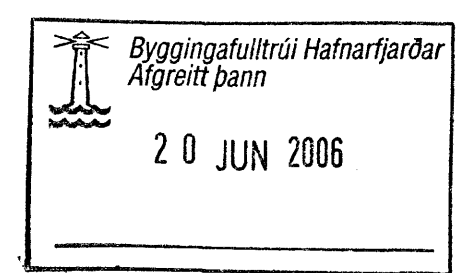
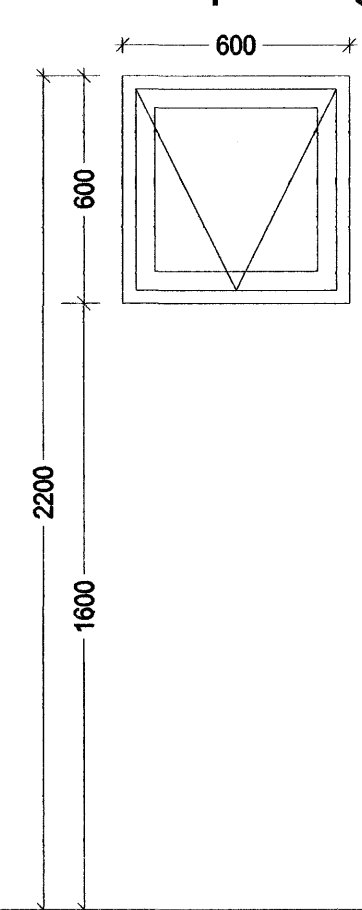
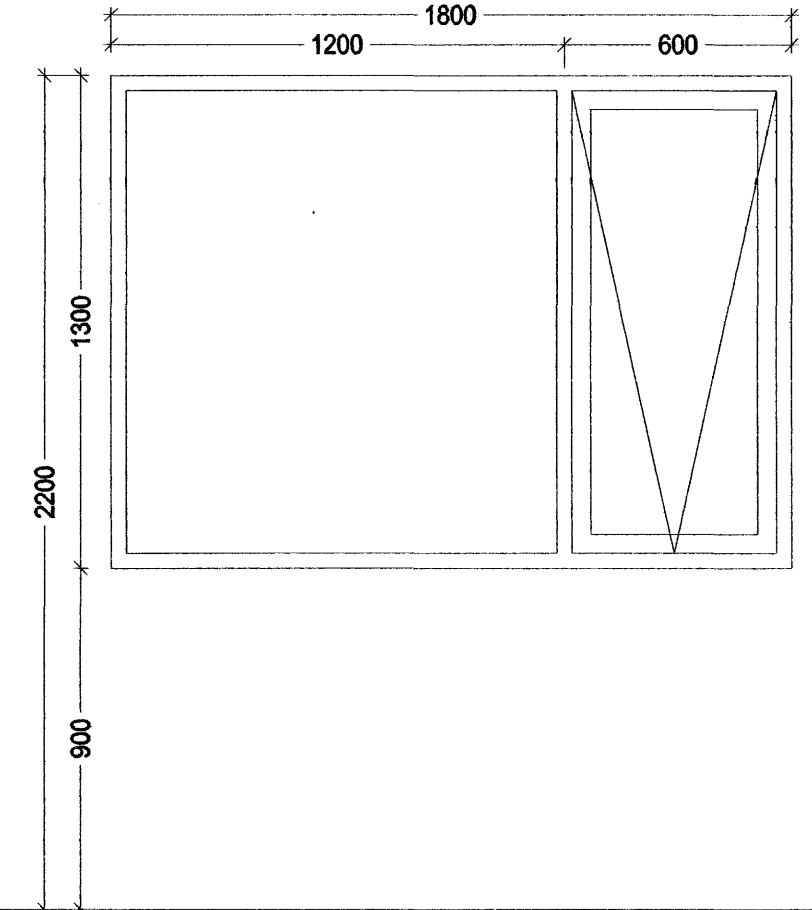
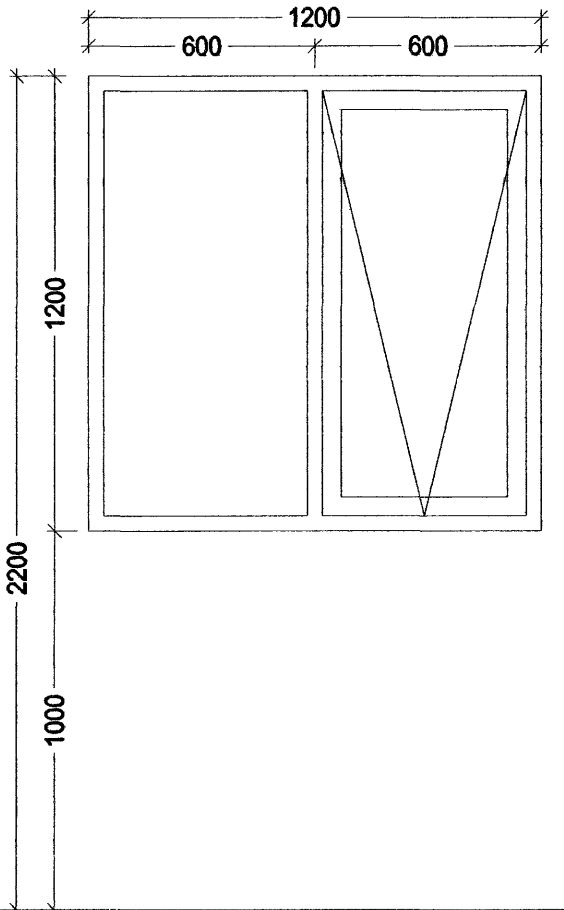
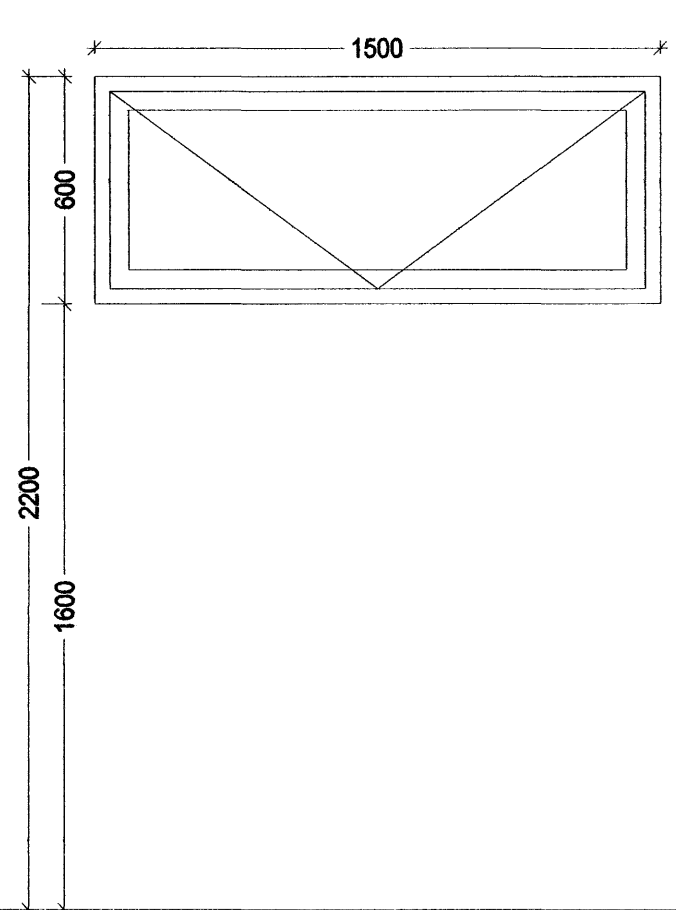
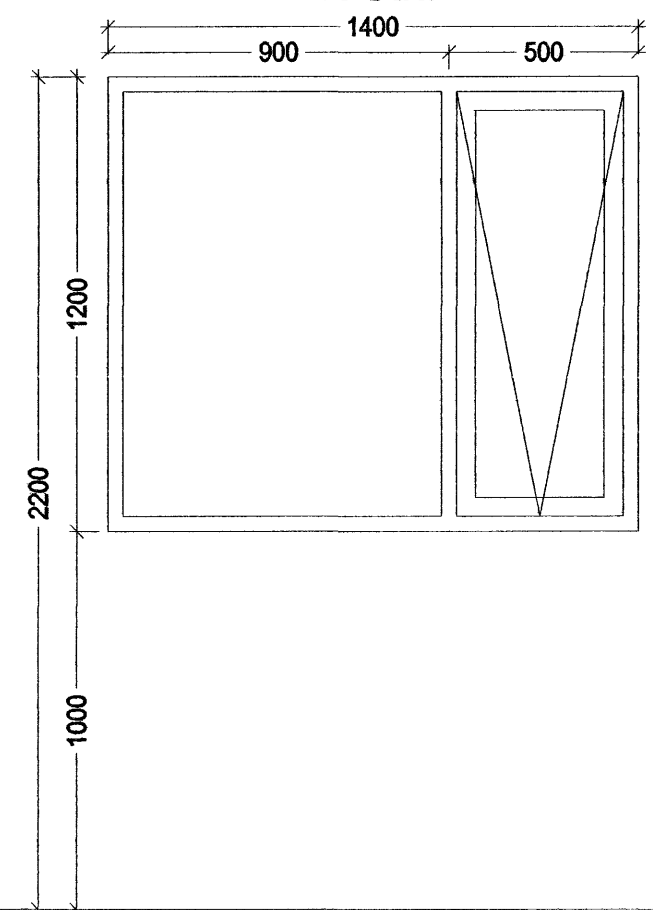
G1
1. stk.

G2
1. stk.

G3
3. stk.

G4
4. stk.

G5
2. stk. ópanlegir
1. stk. ópanlegur

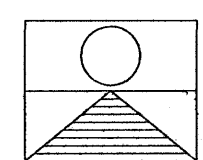


Góð hönnun er kjarni málsins

Sigrún Ólafsdóttir
SÓLARK-ARKITEKTAR EHF



KVISTAVELLIR 39
221 HAFNARFJÖRÐUR
GLUGGATEIKNINGAR
GRUNNMYND, ÚTLIT OG GLUGGAR
KVARÐI. 1:100 / 1.20
DAGS. 29.05.06 TEIKN. 01



SIGRÚN ÓLADÓTTIR ARKITEKT FAÍ
MARGRÉT CASSARO BYGGINGAFRÆÐINGUR
110753-4119 / 590704-2020
BÆJARHRAUN 2 220 HAFNARFJÖRÐUR
Sími: 561 2707 - 861 2707 - 899-2707 FAX: 561-2707
e-mail: arkitektar@solark.is