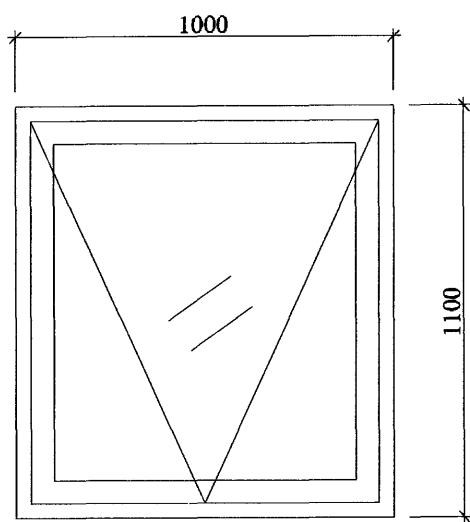
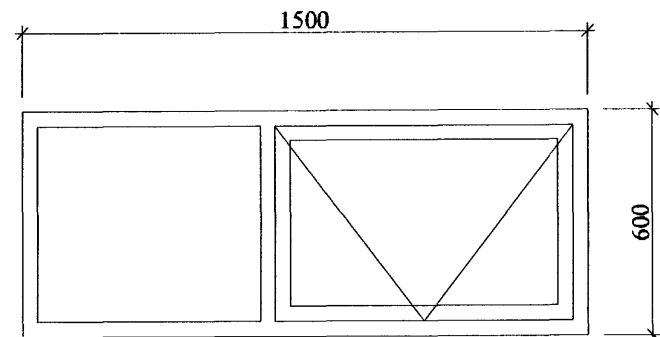


G11,12 og 13

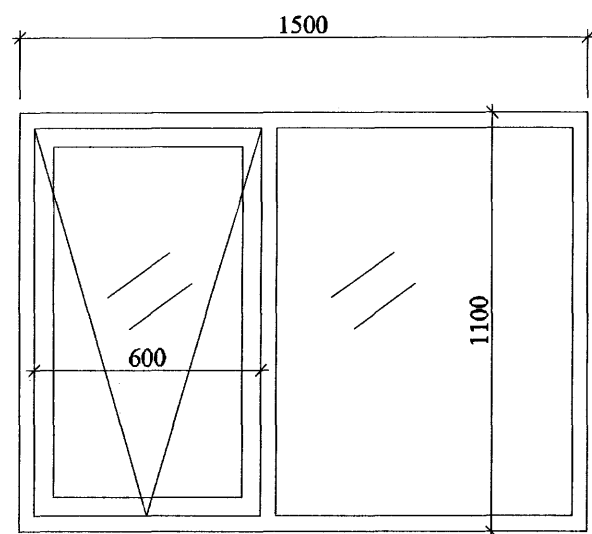


G7 x1

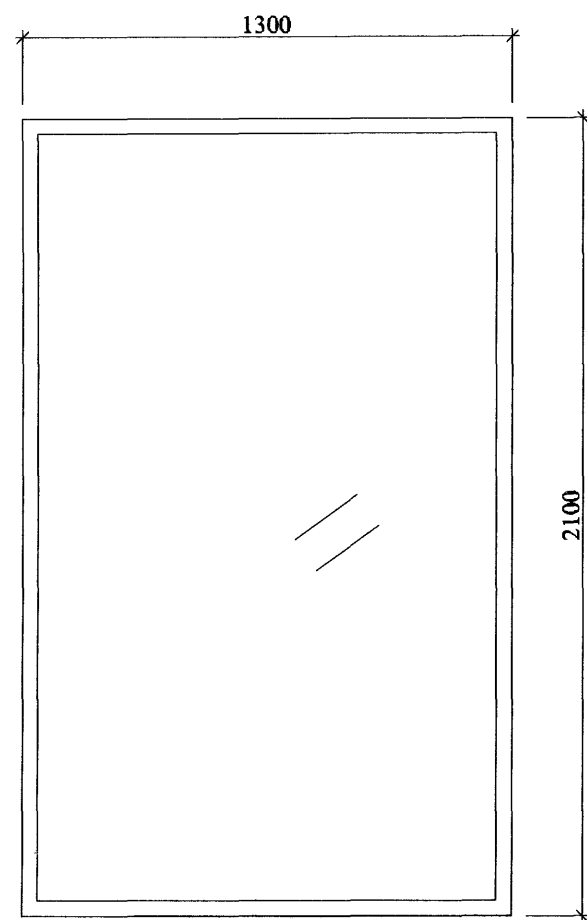


x3

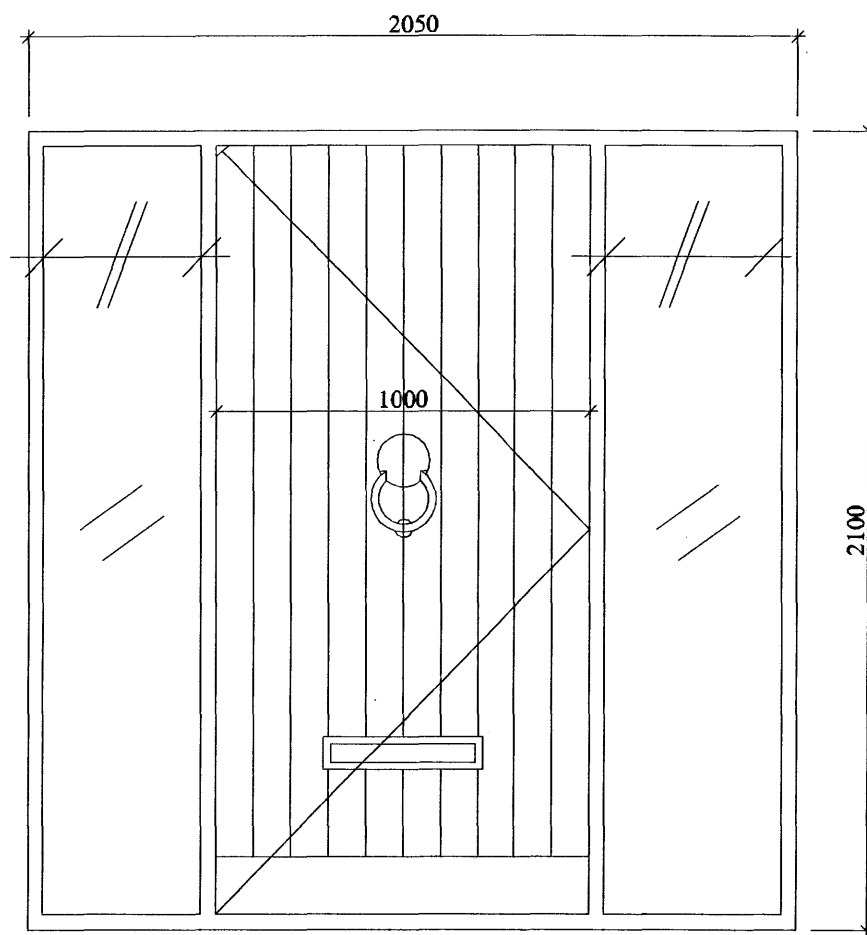
G1,2,3,4,5,6 og 10



x7

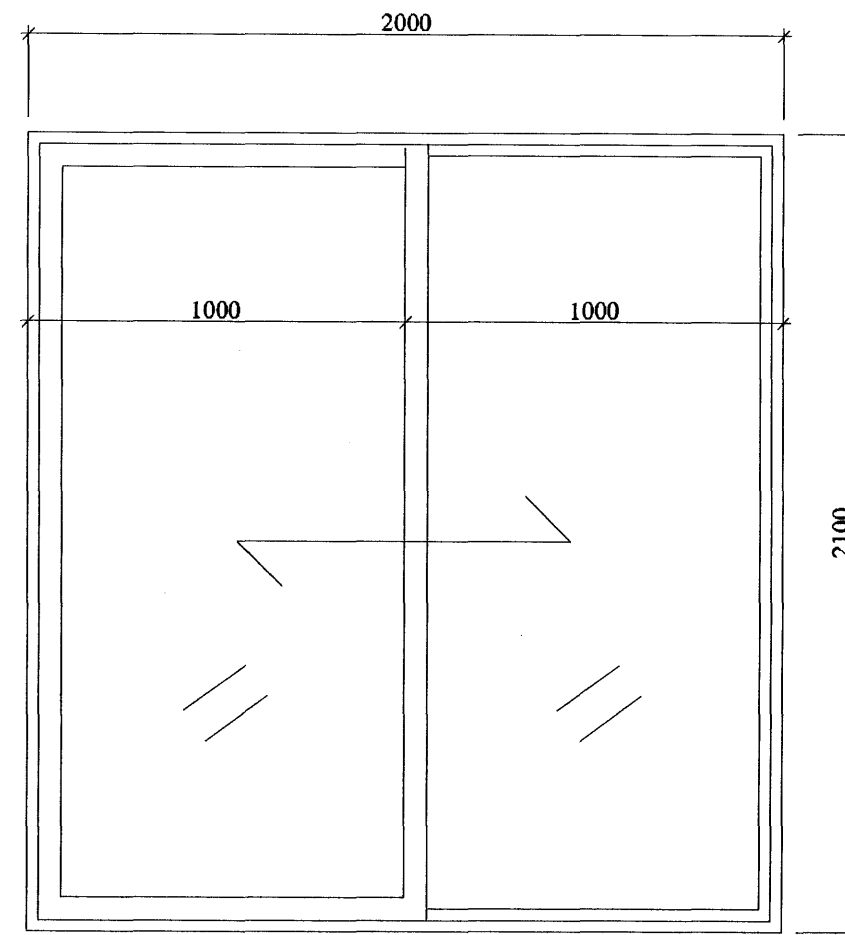


G8 x1

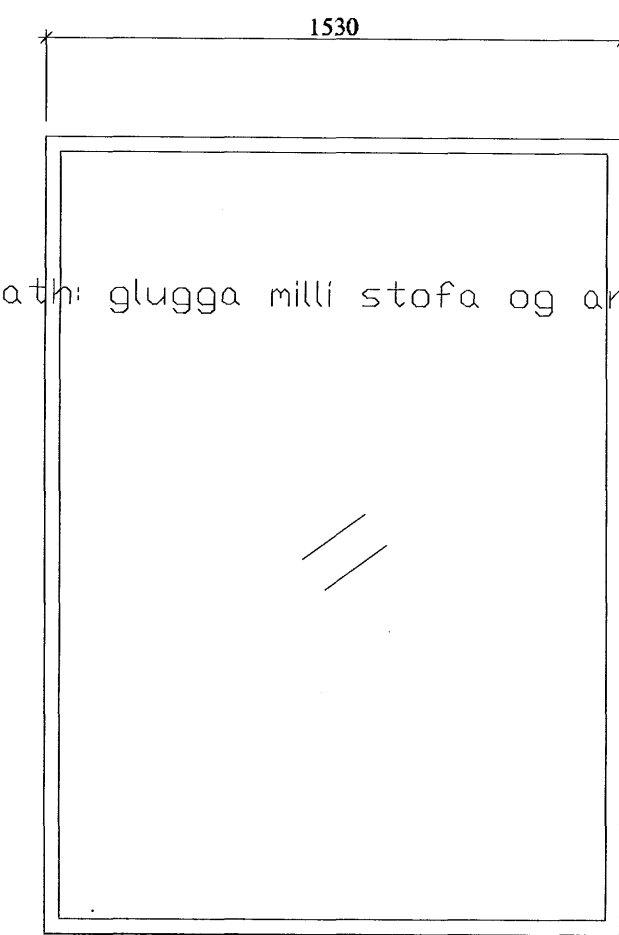


H5 x1

x2



H1 og H6



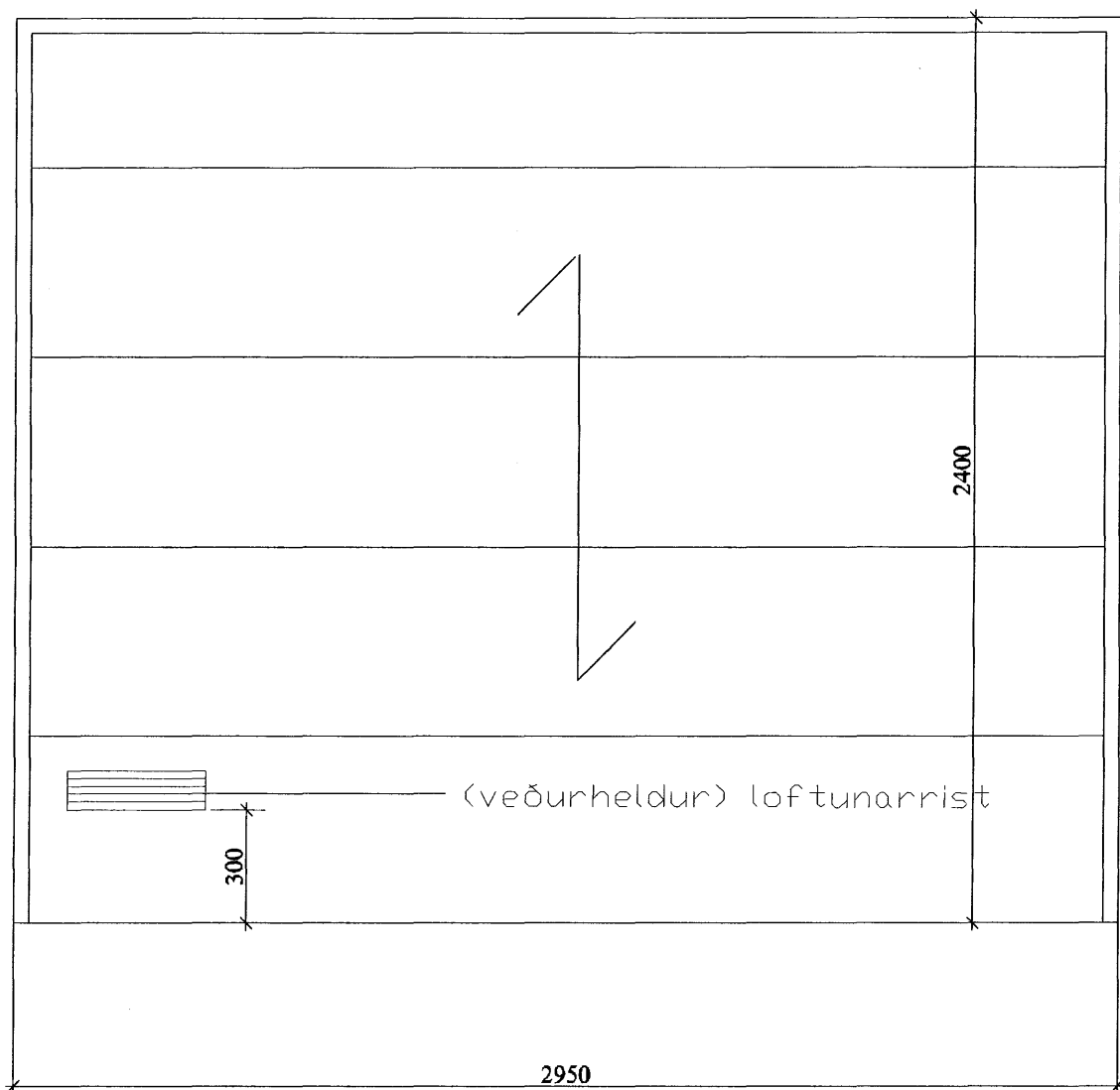
G9 x1

Hæðakota eru í metrum, öll önnur mál er í millimetrum.
Allar mælingar samkvæmt þessari teikningu skulu athugaðar á byggingarstað.
Ósamræmi í teikningum tilkynnist arkitektum strax.
Öll glugga- og hurðakarmamál skulu tekin á staðnum.
Ekki mæla af teikningum.
Fúavera skal allt tréverk utanhús með viðurkenndu efni

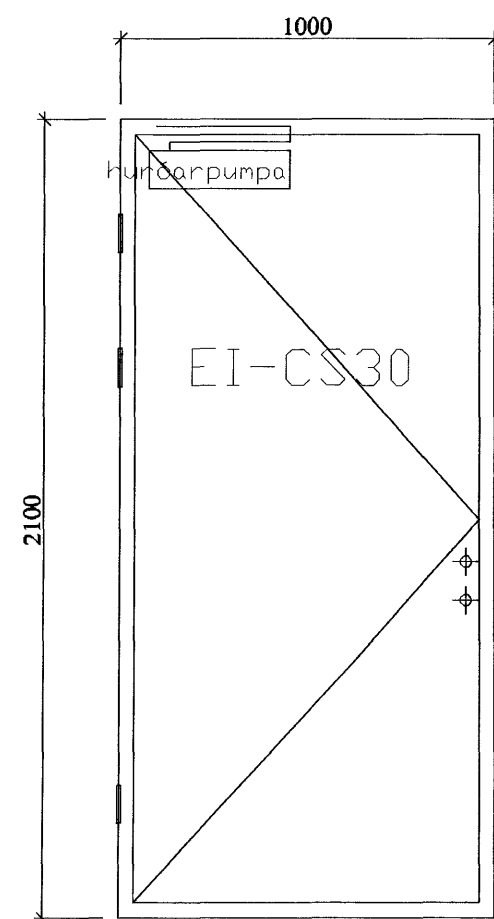
Breytingar
A. dags 09.06.2006
Frágangur á þakskeggi er breytt.

EW30 (Frágangur á E30-gleri er skv Leiðbeiningar blað 153.BR1)

bilskúrshurð yfirlitsteikning þessi sýnir aðeins "steypu mál" -- smíða teikningar skulu vera gerðar eftir uppmælingu á staðnum og fyrirmælum frá framleiðanda eftir uppmæling og fyrirmælum framleiðenda

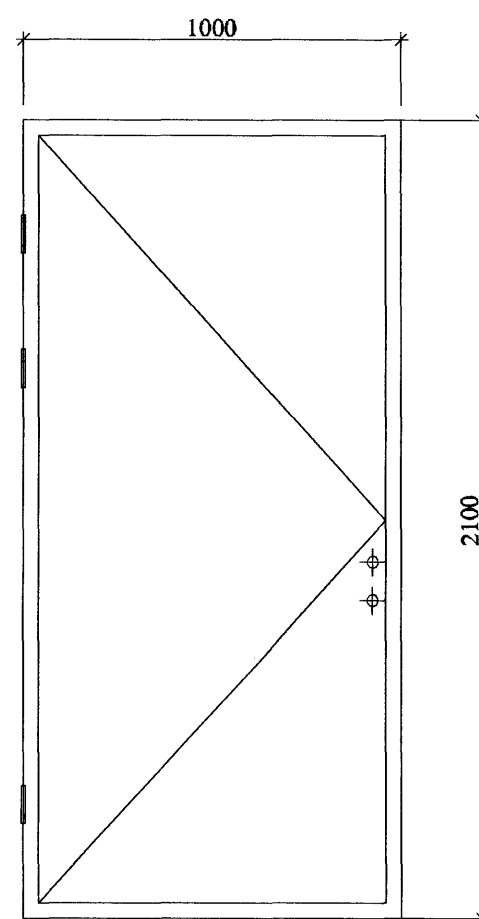


H3 og H4

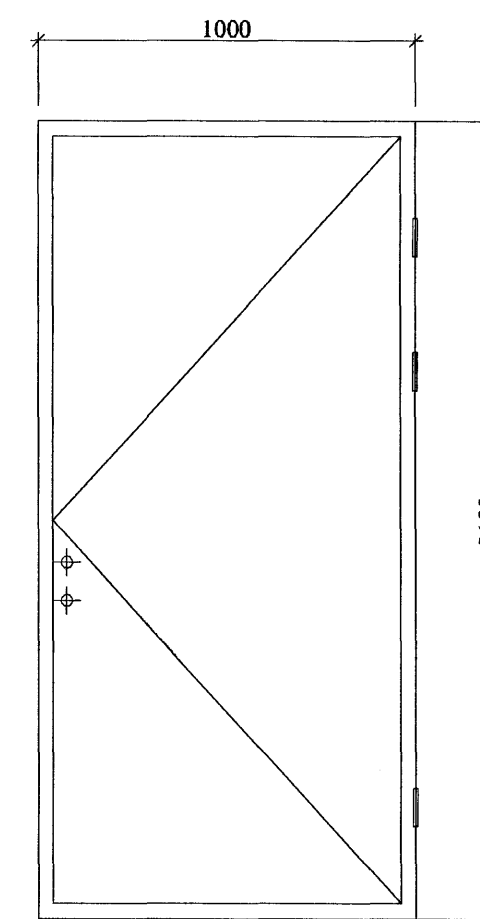


H20 x1

(Karmur fyrir E30-hurð er skv Leiðbeiningar blað 153.BR1)



H9,10,14,15,17 og 18
ath: innihurð VH opnun



H11,12,16,19
ath: innihurð HH opnun

sægeimur arkitektar hafnarfjörður

arkitekt
Marteinn Huntingdon-Williams, RIBA; FAI
Bratttholti 01-01 220 Hafnarfjörður
kt: 130755-8019
gsm: 869 7354
c sægeimur arkitektar 2005

Flettuvellir 38
Hafnarfjörður

Einbýlishús fyrir Sædis Hlökkversdóttir og Eggert Valur Karvelsson

SÉRTEIKNINGAR
Byggingafulltrúi Hafnarfjarðar
Afgreitt þann
Dags. 09.06.2006
Verknr. 152.0
Teiknfr. 02-10A
16 JUN 2006

Efni: yfirlitsteikningar gluggar og hurðar

Mkv. 1:20