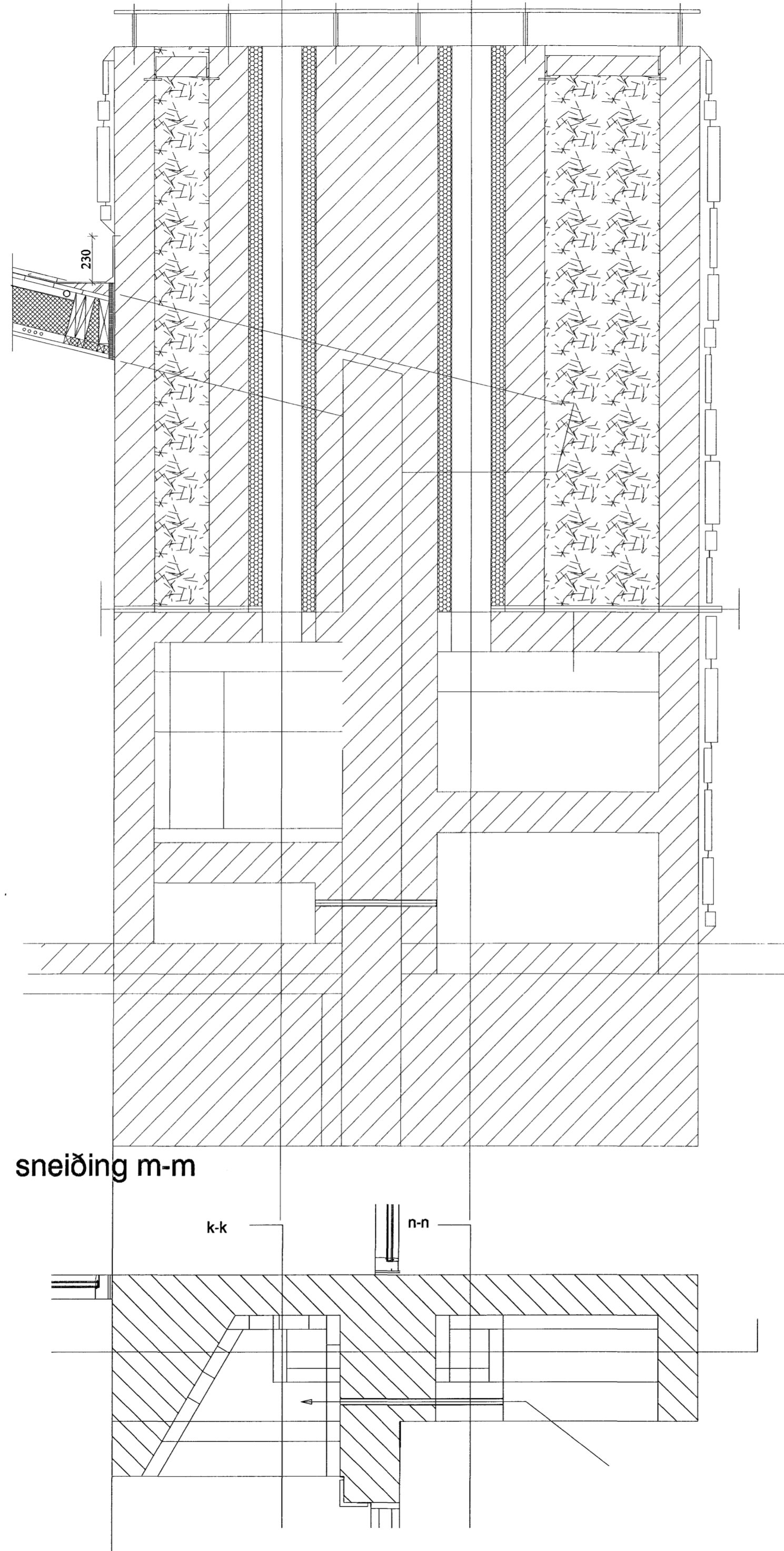


sneiðing k-k

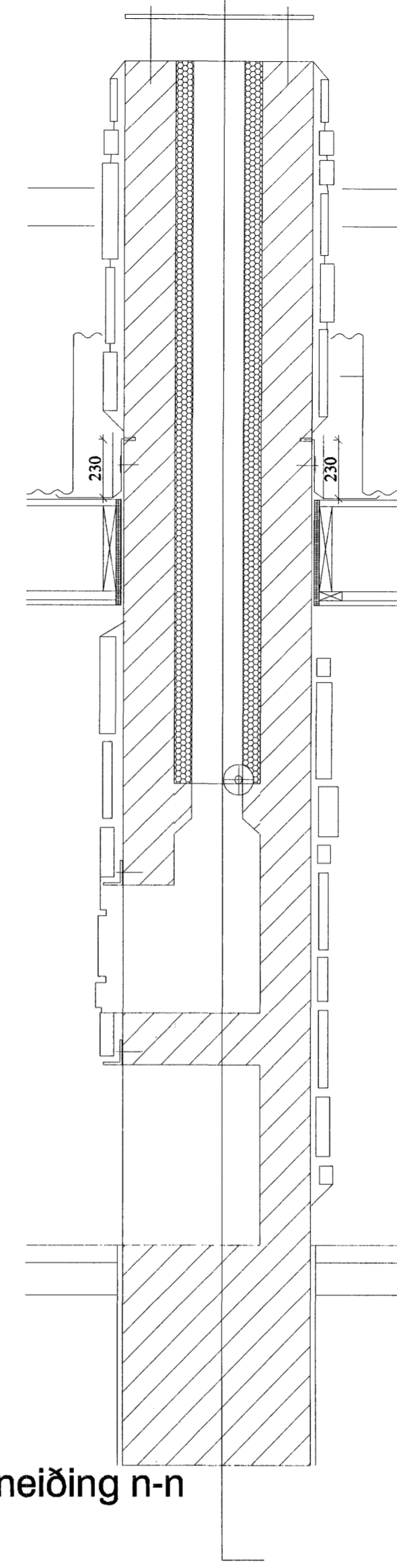
m-m



sneiðing m-m

k-k

n-n



sneiðing n-n

Hæðakota eru í metrum, öll önnur mál er í millimetrum.
 Allar mælingar samkvæmt þessari teikningu skulu athugaðar á byggingarstað.
 Ósamræmi í teikningum tilkynnist arkitektum strax.
 Öll glugga- og hurðakarmamál skulu tekin á staðnum.
 Ekki mæla af teikningum.
 Fúavera skal allt tréverk utanhús með viðurkenndu efni

Breytingar
 A. dags 09.06.2006
 Frágangur á þakskeggi er breytt.

sægeimur arkitektar hafnarfjörður

arkitekt
 Marteinn Huntingdon-Williams, RIBA; FAI
 Bratttholti 01-01 220 Hafnarfjörður
 kt: 130755-8019
 gsm: 869 7354
 © sægeimur arkitektar 2005

Flettuvellir 38
 Hafnarfjörður

Einbýlishús fyrir Sædis Hlökkversdóttir og Eggert Valur Karvelsson

ADALTEIKNINGAR
 Byggingafulltrúi Hafnarfjarðar
 Afgreitt þann
 Dags. 09.06.2006
 Verknr. 152.0
 Teiknr. 02-07A
 16 JUN 2006
 Gn

Efni. Sneiðingar

Mkv. 1:20