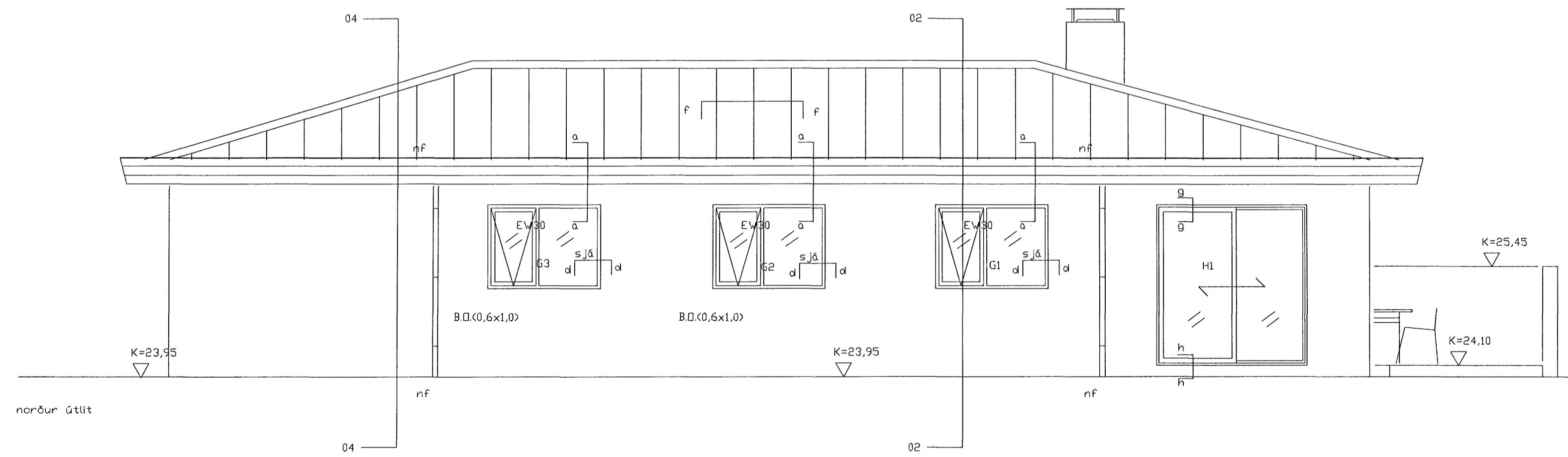
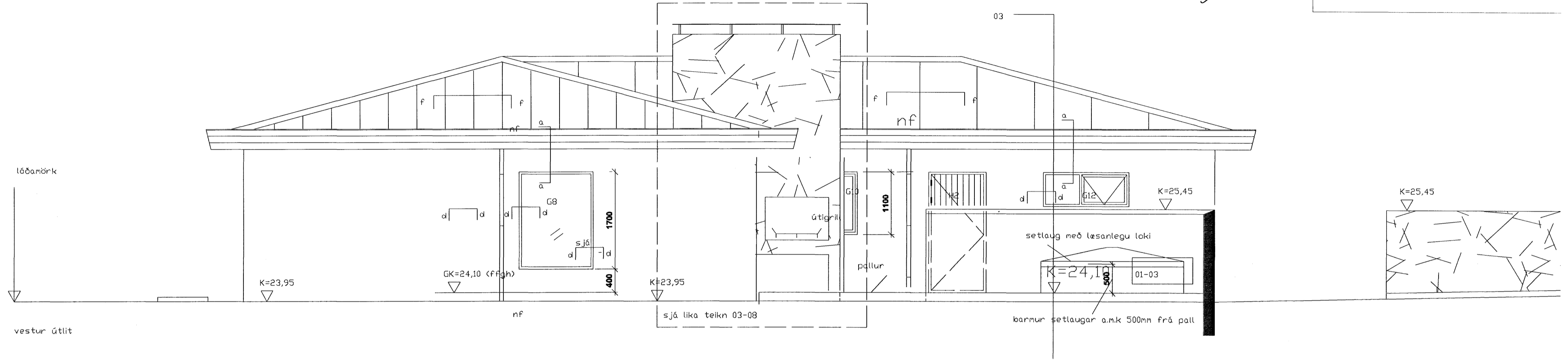


Hæðakota eru í metrum, öll önnur mál er í millimetrum.
 Allar mælingar samkvæmt þessari teikningu skulu athugaðar á byggingarstað.
 Ósamræmi í teikningum tilkynnist arkitektum strax.
 Öll glugga- og hurðakarmamál skulu tekin á staðnum.
 Ekki mæla af teikningum.
 Fúavera skal allt tréverk utanhús með viðurkenndu efni

Breytingar
 A. dags 09.06.2006
 Frágangur á þakskeggi er breytt



sægeimur arkitektar hafnarfjörður

arkitekt
 Marteinn Huntingdon-Williams, RIBA; FAI
 Bratholti 01-01 220 Hafnarfjörður
 kt:130755-8019
 gsm: 869 7354
 © sægeimur arkitektar 2005

Flettuvellir 38
 Hafnarfjörður

Einbýlishús fyrir Sædis Hlökkversdóttir og
 Eggert Valur Karvelsson

ADALTEIKNINGAR	
Dags.	09.06.2006
Verknr.	152.0
Teikn nr.	02-05A
Efni.	útlit
Mkv.	1:50

