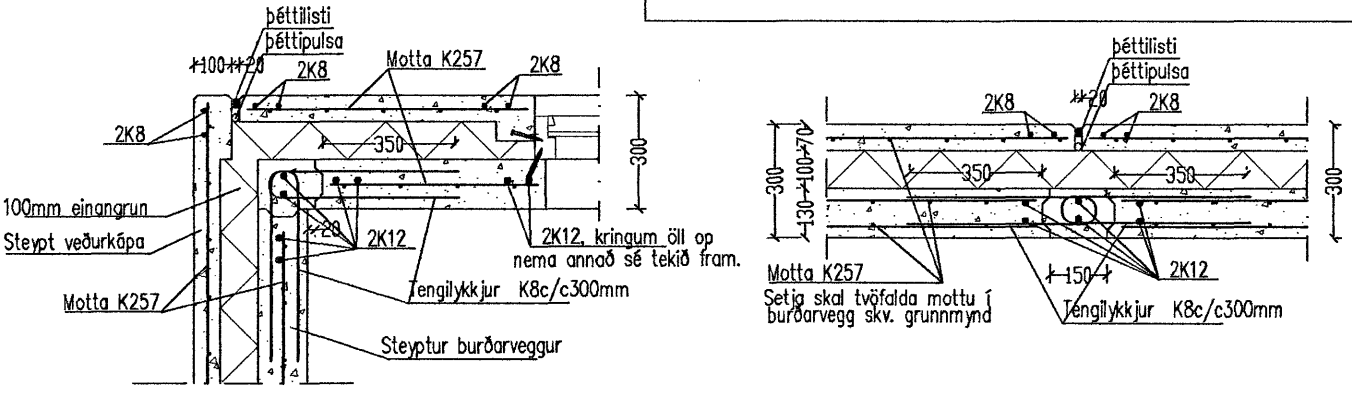
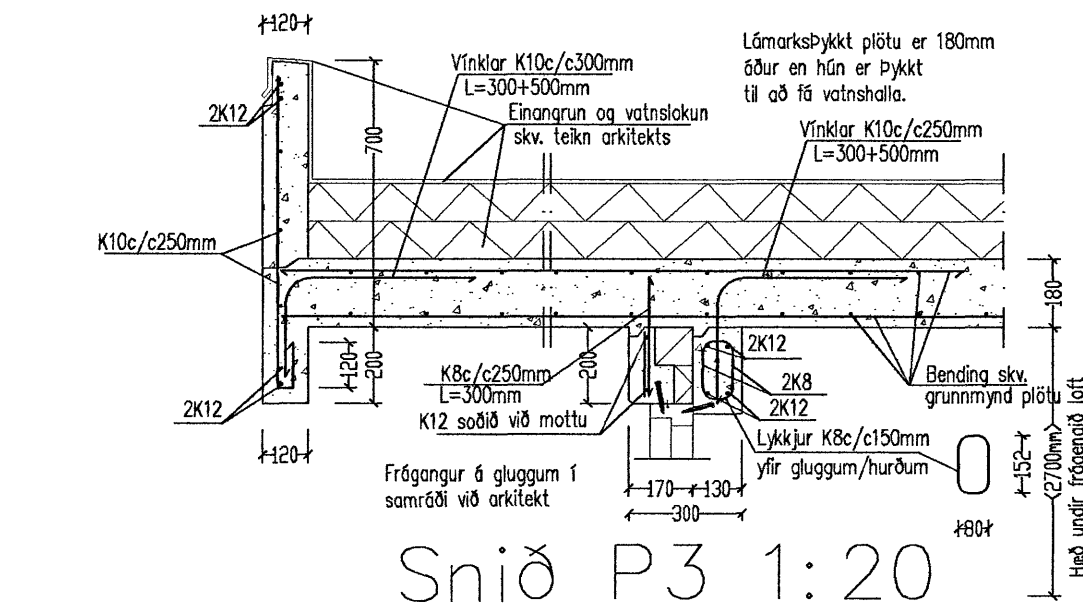


Grunnmynd þakplötu 1:50

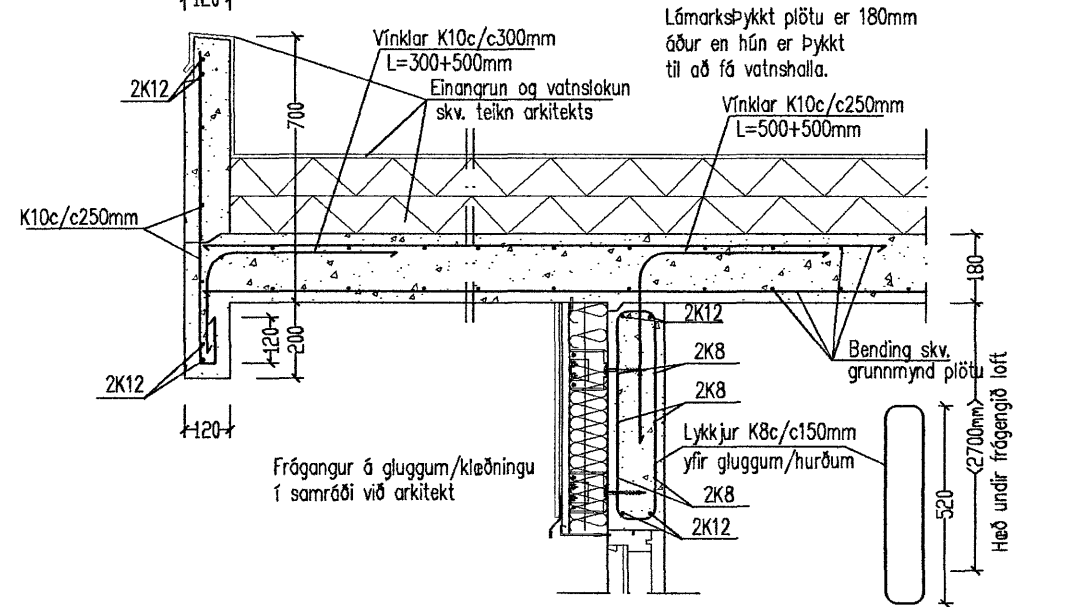


D1 1:20  
Lárétt snið í horn útveggjar

D2 1:20  
Lárétt snið, útveggur tengist saman

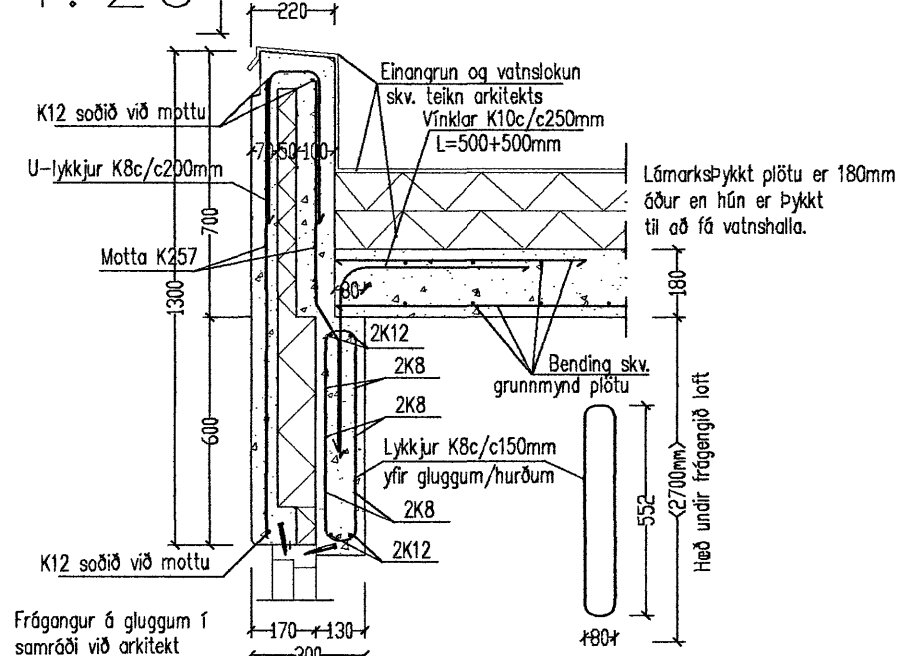


Snið P3 1:20



P4 1:20

Snið P1 1:20



Snið P2 1:20

Byggingafræðingur  
Afgreitt þann  
16 JUN 2006

*AmBm*  
Aritun gæðhönnuðar skv. gr. 19.2 byggingarreglugerð (samræming séruppráttá)

Breytingar			Fléttuvellir 39 Hafnarfirði	
Nr.	Dags.	Nafn		
1	07.04.06	BA	Tækniþjónusta Bjarna Arnasonar ehf. Smiðjuvegi 11 Netfang: bjarnar@simnet.is	<i>Bjarni Arnason</i> Mkv. 1:50/20
			Grunnmynd þakplötu Sniðmyndir	Nr. 2B Dags. 15.11.'05 kt.: 290461-4489

Útveggjum/innveggjum breytt í steyptar einingar